

**RIGOL**

**Benutzerhandbuch**

**Serie DP800  
Programmierbares  
Linear geregeltes DC Netzgerät**

**Mai 2015  
RIGOL Technologies, Inc.**



---

# Gewährleistung und Erklärungen

## Urheberrecht

© 2012 RIGOL Technologies, Inc. Alle Rechte vorbehalten.

## Markeninformation

**RIGOL** ist eine eingetragene Marke der RIGOL Technologies, Inc.

## Veröffentlichungsnummer

UGH04107-1110

## Software Version

00.01.14

Ein Software-Upgrade kann Änderungen oder Ergänzungen der Produkteigenschaften bewirken. Bitte besorgen Sie sich die aktuellste Version dieses Handbuchs von der **RIGOL** Website oder nehmen Sie Kontakt mit **RIGOL** auf, um die Software zu aktualisieren.

## Anmerkungen

- **RIGOL** Produkte werden durch erteilte und angemeldete Patente in der Volksrepublik China und anderen Ländern geschützt.
- **RIGOL** behält sich das Recht vor nach eigenem Ermessen Änderungen der Spezifikationen, Teile davon und der Preise vorzunehmen.
- Dieses Benutzerhandbuch ersetzt alle entsprechenden bisherigen Publikationen.
- Angaben in dieser Veröffentlichung unterliegen Änderungen ohne vorherige Ankündigung.
- **RIGOL** haftet nicht für verursachte Schäden, weder für Nebenschäden noch für Folgeschäden, die im Zusammenhang mit der Lieferung, Leistung oder Verwendung dieses Handbuchs sowie der darin enthaltenen Informationen stehen.
- Es ist nicht gestattet dieses Dokument zu vervielfältigen, zu fotokopieren oder zu ändern ohne vorherige schriftliche Genehmigung durch **RIGOL**.

## Produktzertifizierung

**RIGOL** sichert zu, dass das dieses Produkt den nationalen Industriestandards in China sowie dem ISO9001:2008-Standard und dem ISO4001:2004-Standard entspricht. Weitere internationale Konformitätszertifikate sind in Bearbeitung.

## Kontakt

Wenn Sie bei der Benutzung dieses Handbuchs oder dem Gebrauch unserer Produkte Probleme oder eine Frage haben, nehmen Sie bitte Kontakt mit **RIGOL** auf.

E-mail: [service@rigol.com](mailto:service@rigol.com)

Website: [www.rigol.com](http://www.rigol.com)

# Sicherheitsanforderungen

## Allgemeine Sicherheitshinweise

Bitte lesen Sie sorgfältig die folgenden Sicherheitshinweise bevor Sie das Gerät in Betrieb nehmen, um Personenschäden, Schäden am Gerät oder daran angeschlossene Geräte zu vermeiden. Zur Vermeidung möglicher Gefahren benutzen Sie das Gerät nur wie in diesem Handbuch beschrieben.

### **Verwenden Sie ein ordnungsgemäßes Netzkabel.**

Verwenden Sie nur das mit diesem Produkt ausgelieferte und für das Einsatzland zugelassene Netzkabel.

### **Erden Sie das Gerät.**

Das Gerät ist über den Schutzleiter im Netzkabel geerdet. Um einen elektrischen Schlag zu vermeiden, ist es unbedingt notwendig, dass die Schutzkontakte des Netzkabels mit der Schutzerde verbunden sind, bevor irgendein Ausgang oder Eingang angeschlossen wird.

### **Tastkopf ordnungsgemäß anschließen.**

Die Masseleitung (Tastkopf-Referenzleiter) des Tastkopfes ist mit Erdpotential verbunden. Schließen Sie deshalb die Masseleitung nicht an eine höhere Spannung an.

### **Beachten Sie alle Anschlußbedingungen.**

Um Brände und Stromschläge zu vermeiden, beachten Sie die Leistungsdaten und Kennzeichnungen am Gerät. Lesen Sie die entsprechenden Angaben im Benutzerhandbuch, bevor Sie das Gerät anschließen.

### **Verwenden Sie einen ordnungsgemäßen Überspannungsschutz.**

Stellen Sie sicher, dass keine Überspannung (z.B. durch Gewitter) an das Gerät gelangt, sonst besteht die Gefahr eines elektrischen Schlages für den Benutzer.

### **Betreiben Sie das Gerät nicht ohne Gehäuse.**

Betreiben Sie das Gerät nicht wenn Abdeckungen oder Gehäuseteile entfernt sind.

### **Stecken Sie keine Gegenstände in die Lüftungsschlitze.**

Um Schäden am Gerät zu vermeiden, stecken Sie keine Gegenstände in die Lüftungsschlitze.

### **Verwenden Sie eine ordnungsgemäße Sicherung.**

Bitte benutzen Sie nur spezifizierte Sicherungen.

### **Vermeiden Sie direkten Kontakt mit Schaltkreisen oder blanken Kabeln.**

Keine blanken Kabel und Schaltteile bei angeschlossenem Gerät berühren.

**Gerät auch bei vermuteten Fehlern nicht betreiben.**

Wenn Sie am Gerät einen Fehler vermuten, lassen Sie es vor dem weiteren Gebrauch durch qualifiziertes Service-Personal von **RIGOL** prüfen. Wartungen, Einstellungen oder der Austausch von Teilen oder Zubehör, müssen von durch **RIGOL** autorisiertem Fachpersonal vorgenommen werden.

**Stellen Sie eine ausreichende Belüftung sicher.**

Ungenügende Belüftung kann Übertemperatur und einen Geräteschaden verursachen. Prüfen Sie bitte regelmäßig den Lüfter und die Lüftungsschlitze, um eine ausreichende Belüftung zu gewährleisten.

**Nicht in feuchter Umgebung betreiben.**

Um Kurzschlüsse im Gerät oder einen elektrischen Schlag zu vermeiden, betreiben Sie das Gerät niemals in feuchter oder nasser Umgebung.

**Nicht in explosionsgefährdeter Umgebung betreiben.**

Um Geräteschäden oder Personenschäden zu vermeiden, ist es unbedingt wichtig das Gerät nicht in explosionsgefährdeter Umgebung zu betreiben.

**Halten Sie die Geräteoberflächen trocken und sauber.**

Um die Beeinflussung durch Luftfeuchtigkeit und/oder Luftstaub zu vermeiden, halten Sie die Geräteoberfläche stets sauber und trocken.

**Verhinderung von elektrostatischer Entladung.**

Arbeiten Sie in einer elektrostatischen Schutzzone, um Schäden, verursacht durch elektrostatische Entladungen, zu vermeiden. Vor Geräteanschluss erden Sie Innen- und Außenleiter, um die statischen Aufladungen abzuleiten.

**Ordnungsgemäße Verwendung von Batterien.**

Eine gegebenenfalls mitgelieferte Batterie darf weder zu hohen Temperaturen noch Feuer ausgesetzt werden. Bewahren Sie diese außerhalb der Reichweite von Kindern auf. Unsachgemäßer Batteriewechsel (Anmerkung: Lithium Batterien) kann zu Explosionen führen. Verwenden Sie nur die von **RIGOL** für das entsprechende Produkt spezifizierte Batterie.

**Sichere Gerätehandhabung.**

Behandeln Sie das Gerät beim Transport sorgfältig, um Schäden an Tasten, Knöpfen, Anschlüssen und anderen Bedienteilen zu vermeiden.

**Bitte nur "Passive Verbraucher" anschließen.**

Das Netzgerät ist für den 2 Quadrantenbetrieb (1ter und 3ter Quadrant) zugelassen. Der Betrieb in den Quadranten 2 und 4 (Rückleistung, generatorischer Betrieb, siehe Bild 1) führt zur Zerstörung des Ausgangsregelkreises. Z.B. Stark induktive und kapazitive Lasten, sowie der Betrieb als Stromsenke sind nicht erlaubt.

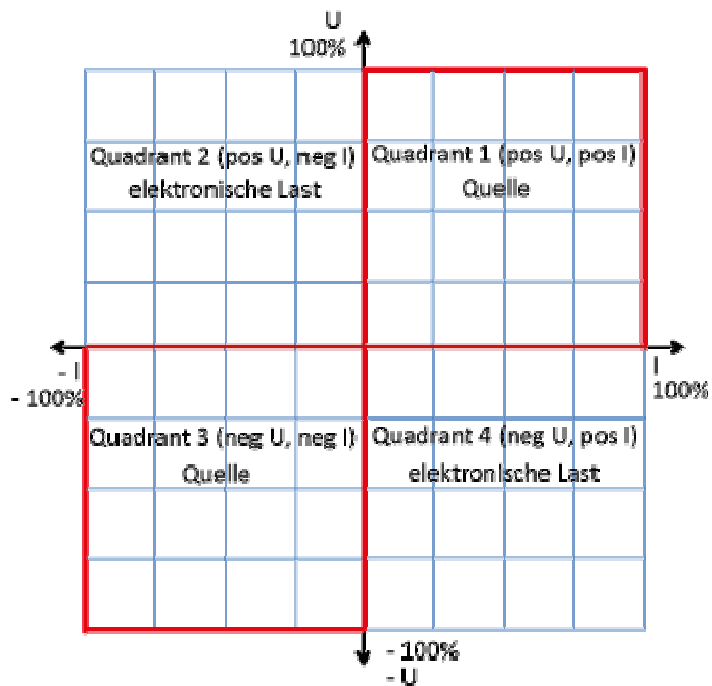


Bild 1 2-Quadrantenbetrieb

Zum Laden von Batterien empfehlen wir den Konstantstrombetrieb und die folgende Schaltung (siehe Bild 2).

Die externe Diode verhindert Rückstrom (Rückleistung) und schützt das Gerät vor Schäden. Die Diode muss entsprechend ausgelegt sein.

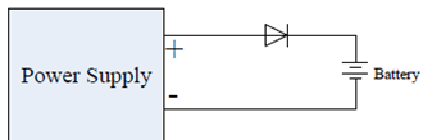


Bild 2 Laden von Batterien

## Sicherheitsbegriffe und Symbole

**Begriffe in diesem Handbuch.** Diese Begriffe werden im Handbuch verwendet:

**WARNUNG**

Warnhinweise deuten auf Bedingungen oder Praktiken hin, die Verletzungsgefahr oder Lebensgefahr bedeuten.

**ACHTUNG**

Achtungshinweise deuten auf Bedingungen oder Praktiken hin, die zu Schäden am Gerät oder sonstigen Gegenständen führen können.

**Hinweise auf dem Gerät.** Diese Begriffe werden auf dem Gerät verwendet:

**DANGER** kennzeichnet unmittelbares Risiko oder Verletzungsgefahr.

**WARNING** kennzeichnet mögliches Risiko oder Verletzungsgefahr.

**CAUTION** Kennzeichnet mögliche Gerätebeschädigung oder Beschädigung sonstiger angeschlossener Geräte.

**Symbole auf dem Gerät.** Diese Symbole werden auf dem Gerät verwendet:



**Gefährliche  
Spannung**



**Siehe  
Handbuch**



**Anschluss  
für  
Schutzerde**



**Gehäuse  
Masse**



**Prüf-Erde**

## Allgemeine Pflege und Reinigung

### Allgemeine Pflege:

Lagern oder lassen Sie das Gerät nie längere Zeit direkter Sonnenstrahlung ausgesetzt.

### Reinigung

Reinigen Sie regelmäßig das Gerät in Abhängigkeit von den Betriebsbedingungen. Für die Reinigung der Oberfläche führen Sie folgende Schritte aus:

1. Trennen Sie das Gerät von allen Stromquellen.
2. Entfernen Sie den losen Staub auf der Außenseite des Gerätes mit einem fusselfreien Tuch (mit einem milden Reinigungsmittel oder Wasser). Reinigen Sie den LCD-Bildschirm vorsichtig, um Kratzer zu vermeiden.



#### **ACHTUNG**

Um Schäden am Gerät zu vermeiden, setzen Sie es nie scharfen Flüssigkeiten aus.

---



#### **WARNUNG**

Um Verletzungen durch Stromschläge zu vermeiden, stellen Sie sicher, dass das Gerät komplett trocken ist, bevor Sie es erneut mit einer Stromquelle verbinden.

---



---

## Berücksichtigung des Umweltschutzes

Das folgende Symbol bedeutet, dass dieses Produkt den geltenden EU Vorschriften entspricht, gemäß den Richtlinien 2002/96/EC über Elektro- und Elektronik-Altgeräte (WEEE) und Batterien.



### Umgang nach Nutzungsdauer

Das Gerät kann Substanzen enthalten die umweltschädlich und schädlich für die menschliche Gesundheit sein können. Um die Freisetzung solcher Stoffe in die Umwelt und Schaden für die menschliche Gesundheit zu vermeiden, empfehlen wir Ihnen dieses Produkt einem entsprechenden Recyclingsystem zuzuführen, das sicherstellt, dass die meisten der Stoffe wiederverwertet oder recycelt werden. Für Informationen zur Wiederverwertung und zum Recycling setzen Sie sich bitte mit Ihren entsprechenden örtlichen Behörden in Verbindung.

## Übersicht DP800 Serie

Die DP800 Serie sind leistungsstarke programmierbare linear geregelte DC-Netzgeräte.

Die DP800-Serie bietet eine übersichtliche Benutzeroberfläche, hervorragende Leistungsdaten, verschiedene Analysefunktionen sowie unterschiedliche Kommunikationsschnittstellen und kann somit vielseitige Testanforderungen und Anwendungsbereiche abdecken.

### Hauptmerkmale:

#### Benutzerfreundliches Design:

- 3.5 inch TFT Display, es können mehrere Parameter und Zustände zur gleichen Zeit dargestellt werden
- Eingabe in chinesischer und englische Sprache wird unterstützt
- Neues und hervorragendes Industrie-Design, sowie einfache und intuitive Menüführung
- Integrierte Signalkurvenanzeige in Echtzeit ermöglicht es dynamische Vorgänge von Ausgangsspannung und Ausgangstrom als Kurvenzug zu erfassen. Des Weiteren werden Ausgangszustände, wie z.B. Stromspitzen und Tendenzen gemeinsam mit den Digitalanzeigen von Spannung, Strom und Leistung klar und übersichtlich dargestellt.
- Ausgestattet mit einer Skalenanzeigefunktion, die den aktuellen Ausgangszustand mittels Zeiger wie auf einem herkömmlichen Zeigerinstrument darstellt.
- Integrierte Hilfe-Funktionen für den einfachen Zugriff auf Informationen

#### Mehrfache Sicherheits- und Schutzfunktionen:

- Überspannungs- / Überstromschutzfunktion. Die Überspannungs- und Überstromparameter können benutzerdefiniert eingestellt werden, um einen wirksamen Schutz des Verbrauchers zu realisieren.
- Unterstützt Sekundärübertemperaturschutzfunktion für die Realisierung eines zweifachen Übertemperaturschutzes der Soft- und Hardware.
- Intelligente Lüftesteuerung regelt entsprechend der Geräteauslastung automatisch die Umdrehungszahl des Lüfters, was zu einer wirksamen Reduzierung der Lüftergeräusche führt.
- Integrierte Lüfter Ausfallkontrolle mit Alarmfunktion
- Integrierte Bedienfeldsperre, um Fehlbedienungen zu vermeiden.

#### Vielseitige Funktion und hervorragend Leistungsdaten:

- Mehrere Ausgänge, bis zu 200 Watt Ausgangsgesamtleistung, getrennte für jeden Ausgang unabhängige Einstellmöglichkeiten
- Hervorragende lineare Lastausregelung
- Ausgangsspannung mit extrem niedriger Restwelligkeit und Rauschen

- Integrierte programmierbare Zeitsteuerung der Ausgänge (Timer) mit unendlich (Endlosschleife) vielen oder spezifizierter Anzahl von Ausgangssignaländerungen (Spannung und Strom)
- Integrierte Tracking-Funktion, um die Einstellwerte der Ausgangsspannungen und Ausgangszustände (ON/OFF) beider Kanäle simultan zu verändern
- Integrierte Sense-Funktion zur automatischen Kompensation des Spannungsabfalls auf den Versorgungsleitungen bei hohen Ausgangsströmen
- Integrierte Laufzeitsteuerung (Delayer) ON/OFF des Ausgangssignals: unendlich (Endlosschleife) viele oder spezifizierte Anzahl der Ausgangssignalumschaltungen
- Digitale Eingangs- und Ausgangstriggersignale (Option)
- Integrierte Analysefunktion (Option), um eine Analyse unterschiedliche statistischer Größen durchzuführen
- Unterstützt Monitor-Funktion (Option), um gemäß benutzerdefinierter Einstellungen den Ausgang zu überwachen
- Integrierter Recorder um für einen endlichen Zeitraum Hintergrundaufnahmen der Ausgangssignale durchzuführen
- Integrierte spezielle Preset Taste, um mit einem Tastendruck einen Reset (Grundeinstellungen) oder den Aufruf der vorher definierten und häufig benötigten Benutzereinstellungen (Ausgangsspannung / Ausgangsstrom etc.) durchzuführen
- Unterstützt Reihen- und Parallelbetrieb der Ausgangskanäle /Netzgeräte
- Eingebaute Selbsttestfunktion sowie manuelle Kalibrierfunktion
- Es stehen Speicher- und Abruffunktionen zur Verfügung
- Integrierte programmierbare Spannungs- und Stromfunktionen

**Hervorragende Schnittstellenkonfiguration und Fernbedienung:**

- Standard Schnittstellen: USB HOST, USB DEVICE, LAN (Option), RS232 (Option), Digital I/O (Option), rückseitige Ausgangsschnittstelle (DP811)
- Unterstützt eine GPIB interface-Erweiterung mittels einem USB-GPIB interface Wandler (Option)
- Unterstützt externes USB Speichergerät
- Unterstützt Fernbedienung über SCPI
- Entspricht „LXI Core 2011 Device instrument standard“
- Stellt ein „Standard 9 pin RS232 Interface“ mit Datenfluss Überwachung zur Verfügung
- Ausgestattet mit einem „4-poligen digitalen I/O Interface“, dass die Eingangs- und Ausgangstriggerfunktionen zur Verfügung stellt.

# Dokumenten Übersicht

## **Kapitel 1 Kurzanleitung**

Dieses Kapitel präsentiert das Erscheinungsbild, die Abmessungen, die Frontansicht, die Rückansicht sowie die Benutzeroberfläche des DP800.

Darüber hinaus werden der Netzanschluss, die Einschaltprozedur und der Netzsicherungswechsel beschrieben.

Ebenso wird die Rack-Installation des DP800 erläutert.

## **Kapitel 2 Bedienung über Gerätefrontseite**

Dieses Kapitel erklärt detailliert die Funktionen und Arbeitsweisen der einzelnen Tasten auf der Frontplatte des DP800.

## **Kapitel 3 Fernbedienung**

Dieses Kapitel beschreibt wie die Fernbedienung des Gerätes realisiert wird.

## **Kapitel 4 Fehlersuche**

Dieses Kapitel beschreibt Fehlermöglichkeiten und Fehlerbehebung.

## **Kapitel 5 Technische Daten**

Dieses Kapitel beschreibt die Leistungsdaten des DP800.

## **Kapitel 6 Anhang**

Dieses Kapitel enthält Informationen zu Zubehör und Optionen sowie zur Gewährleistung des DP800.

## **Stichwortverzeichnis (Index)**

Stellt Stichworte bereit, um gewünschte Informationen schnell zu finden.

### **Hinweis**

Die aktuelle Version dieses Handbuchs steht für Sie auf der offiziellen **RIGOL** Website ([www.rigol.com](http://www.rigol.com) und [www.rigol.eu](http://www.rigol.eu)) zur Verfügung.

## Darstellungskventionen in diesem Handbuch

### 1. Bedienfeldtasten

Die Bedienfeldtasten (weiter Tasten genannt) werden in diesem Handbuch durch das Format "Tastename (Fett) + Text Box" beschrieben.

Z.B. **Utility** bezeichnet die "Utility"-Taste.


### 2. Menübefehl

Für den Menübefehl gibt es folgende zwei Arten.

(1) Die Menü-Tasten werden durch das Format "Menüwort (Fett) + Schriftzeichen schattiert" beschrieben.

Z.B. **System** bezeichnet den Menübefehl "System" unter Taste **Utility** (siehe Kapitel 1 Pos.8).

(2) Der Menübefehl kann auch mittels Softkkey-Taste "Menu-Key-Taste" über einen Screenshot erfolgen.

Z.B.  (siehe Kapitel 1 Pos. 10).

### 3. Bedienungsschritte

Ein darauffolgender Bedienungsschritt wird durch einen Pfeil "→" beschrieben.

Z.B. **Utility** → **System** steht für das Drücken der Taste **Utility** auf der

Gerätefrontseite und anschließendem Drücken der Softkey-Menü-Taste (weiter „Menu-Key-Taste“ genannt) **System**.

### Beachte:

Häufig gibt es mehrere Seiten zu einer Funktion, d.h. bitte sehen Sie sich auch immer die 2te Seite an.

## Inhaltskonventionen in diesem Handbuch

Die DP800 Serie umfasst die folgenden Modelle.

Wenn nicht anders angegeben, werden in diesem Handbuch die Funktion und die Bedienung des Modell DP832 als Beispiel der DP800 Serie beschrieben.

Modell	Anzahl der Kanäle	Ausgangs-Spannung/-Strom der Kanäle
DP832	3	30V/3A, 30V/3A, 5V/3A
DP831	3	8V/5A, 30V/2A, -30V/2A
DP821	2	60V/1A, 8V/10A
DP811	1	Bereich1: 20V/10A; Bereich2: 40V/5A

# Inhaltsverzeichnis

<b>Gewährleistung und Erklärungen .....</b>	<b>I</b>
<b>Sicherheitsanforderungen .....</b>	<b>II</b>
Allgemeine Sicherheitshinweise .....	II
Sicherheitsbegriffe und Symbole .....	V
Allgemeine Pflege und Reinigung .....	VI
Berücksichtigung des Umweltschutzes.....	VII
<b>Übersicht DP800 Serie.....</b>	<b>VIII</b>
<b>Dokumenten Übersicht.....</b>	<b>X</b>
<b>Kapitel 1    Kurzanleitung .....</b>	<b>1-1</b>
Allgemeine Überprüfung .....	1-2
Aussehen und Abmessungen.....	1-3
Gerätefrontseite Übersicht .....	1-4
Geräterückseite Übersicht .....	1-11
Netzanschluss.....	1-13
Inbetriebnahme .....	1-14
Netzsicherungswechsel .....	1-14
Benutzeroberfläche .....	1-16
Benutzen der integrierten Hilfe-Funktion.....	1-18
Gestelleinbau des DP800 .....	1-19
Installation von einem Gerät.....	1-19
Installation von zwei Geräten.....	1-26
<b>Kapitel 2    Bedienung über Gerätefrontseite.....</b>	<b>2-1</b>
Konstantspannungsbetrieb (Constant Voltage Output / CV) .....	2-2
Konstantstrombetrieb (Constant Current Output / CC) .....	2-6
Betrieb UR-Modus (Critical Mode UR between CV and CC).....	2-8
Serien- oder Parallelbetrieb (Series and Parallel Connection).....	2-9
Reihenschaltung Netzgeräte / Ausgänge .....	2-9
Parallelschaltung Netzgeräte / Ausgänge.....	2-11
Tracking-Funktion (Track Function) .....	2-12
Tracking-Funktion aktivieren .....	2-12
Tracking Ausgänge (Track On/Off Channel Output) .....	2-15
Sense-Betrieb (Sense Working Mode).....	2-16
Zeit- und Laufzeitsteuerung (Timer and Delayer).....	2-18
Parameter Zeitsteuerung (Timer) einstellen .....	2-20
Zeitsteuerung (Timer) aktivieren .....	2-32
Parameter Laufzeitsteuerung (Delayer) einstellen.....	2-33
Laufzeitsteuerung (Delayer) aktivieren.....	2-40
Erweiterte Funktionen (Advanced Functions).....	2-41

Recorder .....	2-42
Analyzer (Option).....	2-44
Monitor (Option).....	2-48
Trigger (Option).....	2-50
Display Einstellungen (Display Settings).....	2-56
Helligkeit (Brightness) .....	2-56
Kontrast (Contrast) .....	2-56
Luminanz (RGB Luminance) .....	2-56
Anzeige Modus (Display Mode).....	2-57
Bildschirmfarbe (Display Theme) .....	2-57
Start Bildschirm benutzerdefiniert (User-defined Start-up Interface)....	2-58
Speichern und Abrufen (Store and Recall).....	2-60
Suchprogramm (Browser).....	2-61
Dateityp (File Type).....	2-61
Speichern (Save) .....	2-62
Abrufen (Read).....	2-65
Löschen (Delete) .....	2-65
Kopieren und Einfügen (Copy and Paste).....	2-66
Dienstprogramme (Utility) .....	2-67
I/O Konfiguration (I/O Configuration) .....	2-68
System Einstellungen (System Setting) .....	2-75
System Informationen .....	2-77
Sprache (System Language) .....	2-77
Prüfergebnisse/Kalibrierung (Test/Calibration).....	2-77
Drucken (Print).....	2-78
Voreinstellungen (Preset Setting).....	2-79
Optionen (Options) .....	2-86
Bedienfeldsperre (Key Locking).....	2-89
<b>Kapitel 3 Fernbedienung .....</b>	<b>3-1</b>
Fernbedienung über USB-Schnittstelle .....	3-2
Fernbedienung über LAN-Schnittstelle (Option) .....	3-5
Fernbedienung über GPIB-Schnittstelle (Option).....	3-8
Fernbedienung über RS232-Schnittstelle (Option).....	3-10
<b>Kapitel 4 Fehlersuche.....</b>	<b>4-1</b>
<b>Kapitel 5 Technische Daten .....</b>	<b>5-2</b>
<b>Kapitel 6 Anhang.....</b>	<b>6-1</b>
Anhang A: Zubehör und Optionen.....	6-1
Anhang B: Gewährleistung .....	6-2
<b>Stichwortverzeichnis (Index).....</b>	<b>1</b>





# Kapitel 1 Kurzanleitung

Themen in diesem Kapitel:

- Allgemeine Überprüfung
- Aussehen und Abmessungen
- Gerätefrontseite Übersicht
- Geräterückseite Übersicht
- Netzanschluss
- Inbetriebnahme
- Netzsicherungswechsel
- Benutzeroberfläche
- Benutzen der integrierten Hilfe-Funktion
- Gestelleinbau des DP800

## Allgemeine Überprüfung

### 1. Überprüfen Sie die Transportverpackung auf Schäden

Bei Beschädigungen der Transportverpackung oder des Verpackungsmaterials bewahren Sie diese solange auf, bis der Inhalt der Sendung auf Vollständigkeit geprüft und das Gerät alle elektrischen und mechanischen Überprüfungen bestanden hat.

Wenn Ihr Gerät während des Transports beschädigt wurde, wenden Sie sich bitte an den Lieferanten und den Spediteur zwecks Schadensregulierung.

**RIGOL** übernimmt hierfür nicht die Reparaturkosten oder die Ersatzlieferung.

### 2. Überprüfen Sie das Gerät

Sollte das Gerät beschädigt sein, einen Fehler haben oder nicht einwandfrei funktionieren, wenden Sie sich bitte an ihren zuständigen Vertrieb von **RIGOL**.

### 3. Überprüfen Sie die Zubehörteile

Bitte überprüfen Sie das Zubehör anhand des Packzettels. Wenn der Inhalt unvollständig oder beschädigt ist, wenden Sie sich bitte an ihren zuständigen Vertrieb von **RIGOL**.

## Aussehen und Abmessungen

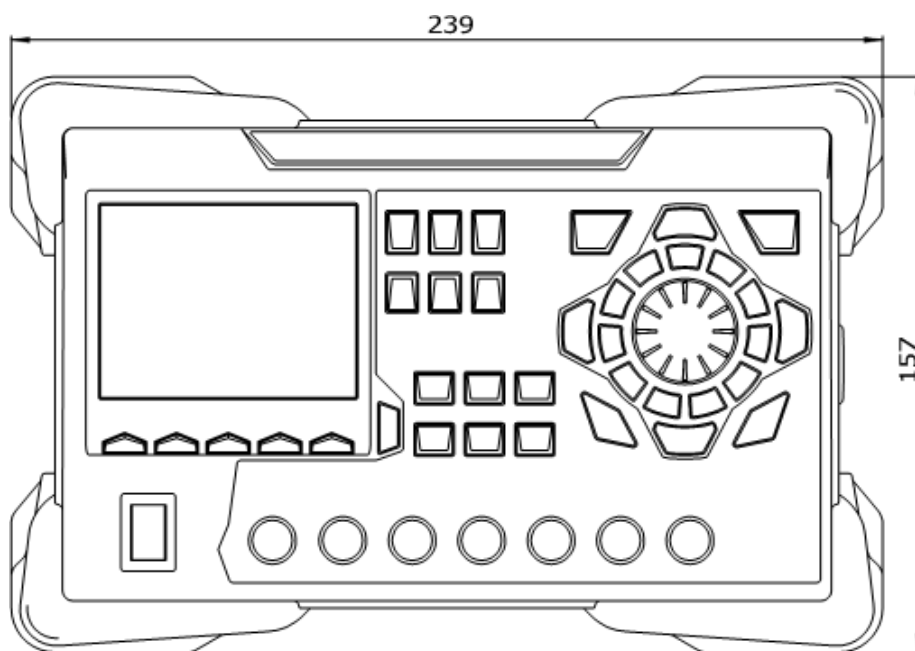


Bild 1-1 Frontansicht

Einheit: mm

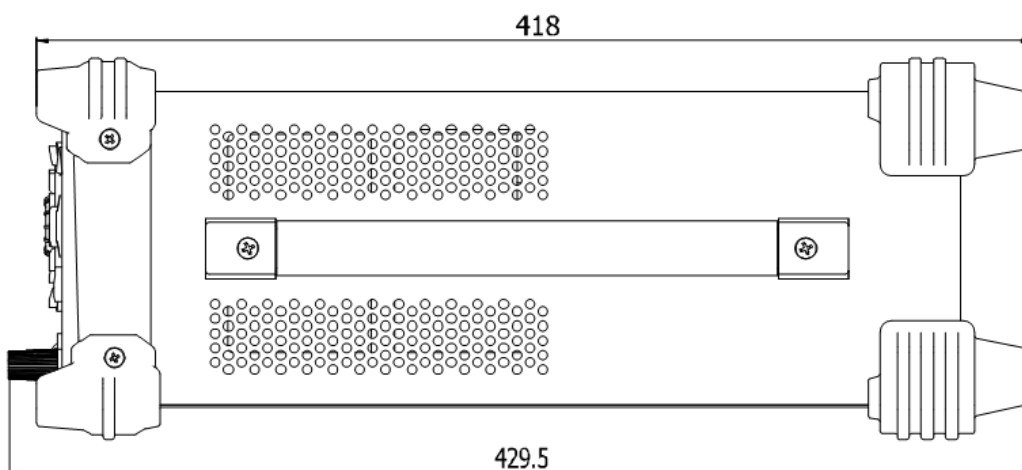


Bild 1-2 Seitenansicht

Einheit: mm

## Gerätefrontseite Übersicht

In diesem Abschnitt wird als Beispiel die Gerätefrontseite des DP832 der DP800-Serie vorgestellt.

Die Unterschiede der verschiedenen Modelle werden separat beschrieben.

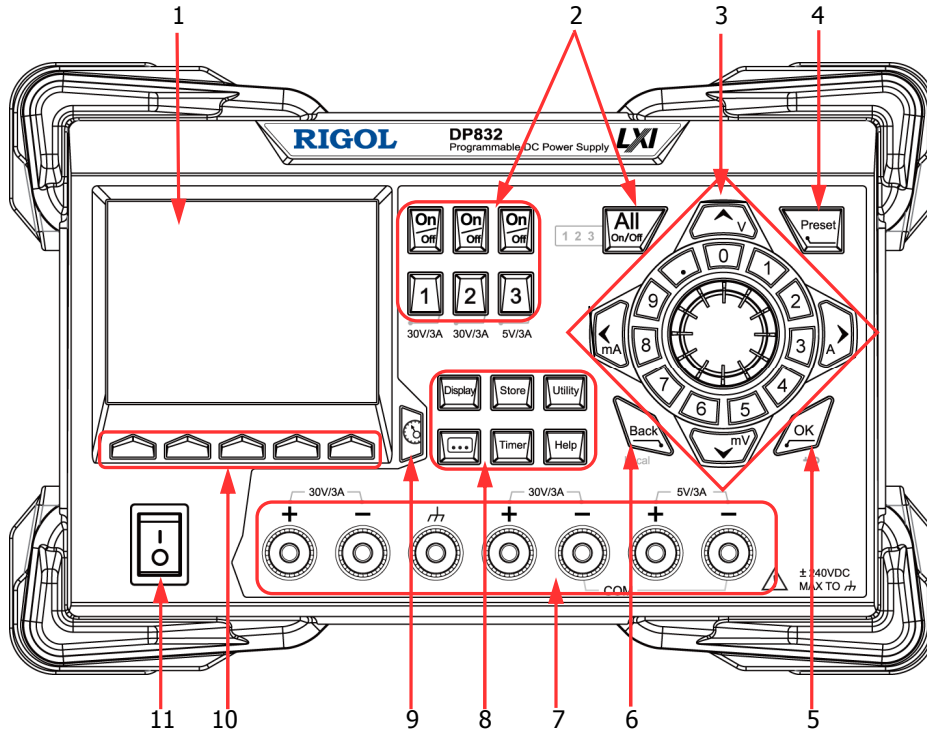


Bild 1-3 DP832 Bedienfeld

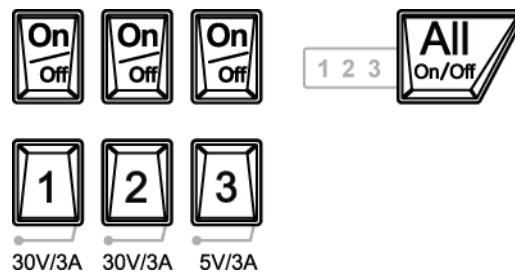
**1. Bildschirm (LCD)**

3.5 Inches TFT Bildschirm. Es werden z.B. Systemparametereinstellungen, Geräteausgangszustände, Menüpunkte, Eingabeaufforderungen, Meldungen, usw. angezeigt.

**2. Tasten Kanalwahl (Bereich) und Ausgangszustand (On/Off)**

Beim Mehrkanalmodell werden hier die Kanäle (mit Bereichen) und die Ausgangszustände („On/Off“) gewählt.

Beim Einkanalmodell werden hier der Ausgangsbereich und der Ausgangszustand („On/Off“) gewählt.

**Mehrkanalmodelle (Beispiel DP832):**

Diese Taste drücken, um Kanal 1 (CH1) zu wählen und die entsprechenden Parameter wie z.B. Spannung, Strom und Überspannungsschutz / Überstromschutz einzustellen.



Diese Taste drücken, um Kanal 2 (CH2) zu wählen und die entsprechenden Parameter wie z.B. Spannung, Strom und Überspannungsschutz / Überstromschutz einzustellen.



Diese Taste drücken, um Kanal 3 (CH3) zu wählen und die entsprechenden Parameter wie z.B. Spannung, Strom und Überspannungsschutz / Überstromschutz einzustellen.

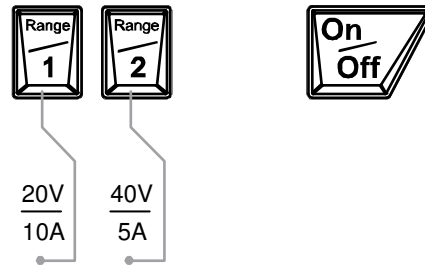


Diese Taste drücken, um den Ausgang des entsprechenden Kanals zu aktivieren („On“) oder zu deaktivieren („Off“).



Diese Taste drücken und es erscheint auf dem Bildschirm die Eingabeaufforderung ob alle Ausgänge aktiviert werden sollen. Menu-Key-Taste **OK** drücken, um alle Ausgänge zu aktivieren. Diese Taste erneut drücken, um alle Ausgänge zu deaktivieren.

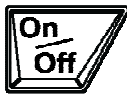
**Einkanalmodell (DP811):**



Diese Taste drücken, um den 20V/10A Bereich zu wählen und die entsprechenden Parameter wie z.B. Spannung, Strom und Überspannungsschutz / Überstromschutz einzustellen.



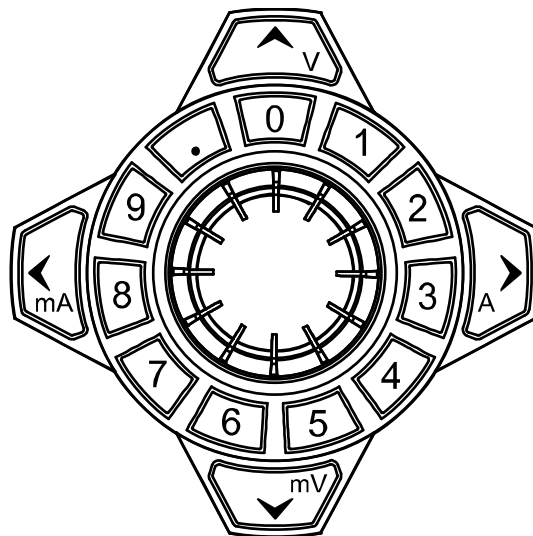
Diese Taste drücken, um den 40V/5A Bereich zu wählen und die entsprechenden Parameter wie z.B. Spannung, Strom und Überspannungsschutz / Überstromschutz einzustellen.



Diese Taste drücken, um den Ausgang zu aktivieren („On“) oder zu deaktivieren („Off“).

### 3. Parameter Eingabebereich

Der Parameter Eingabebereich wird im folgenden Bild dargestellt. Dieser Eingabebereich umfasst die Richtungstasten (mit Tasten Einheiten), die numerische Ringtastatur und den Drehknopf.



**(1) Richtungstasten und Tasten Einheiten**

Richtungstasten:

Für die Cursor-Steuerung. Bei der Parametereingabe ändern die Aufwärts- und Abwärtsfeiltasten die Werte entsprechend.

Tasten Einheiten:

Bei der Parametereingabe mit der numerischen Tastatur werden die Richtungstasten für die Einstellung der entsprechenden Einheiten wie V und mV oder A und mA benutzt.

**(2) Numerische Ringtastatur**

Numerische Ringtastatur:

Diese umfasst die Ziffern 0 – 9 und den Dezimalpunkt. Für die direkte Eingabe des Wertes drücken Sie die entsprechende Zifferntaste bzw. die Dezimalpunktaste.

**(3) Drehknopf**

Bei der Parametereingabe ändert die Bewegungsrichtung des Drehknopfes die Werte an der Cursor-Position entsprechend.


Beim Auswählen der Einstellbereiche (Verzögerungsparameter, Zeitparameter, Dateinamen, usw.) wird der Drehknopf in die entsprechende Richtung gedreht, um den Cursor zu positionieren.


**4. Preset Taste**

Setzt alle Kanäle auf Werksvoreinstellungen bzw. auf benutzerdefinierte Spannungs-/Stromkonfiguration zurück.

**5. OK Taste**

Bestätigt und schließt die Parametereingabe ab.

Diese Taste drücken und festhalten, um die Bedienfeldtasten zu sperren. Außer den Ausgangstasten  jedes Kanals und dem

Ein-/Austaster  sind alle anderen Bedienfeldtasten gesperrt. Durch erneutes Drücken dieser Taste können die Bedienfeldtasten wieder entsperrt werden. Wurde das Bedienfeld-Passwort aktiviert, ist dieses (2012) vorher einzugeben, um die Bedienfeldtasten zu entsperrern.

**6. Back Taste**

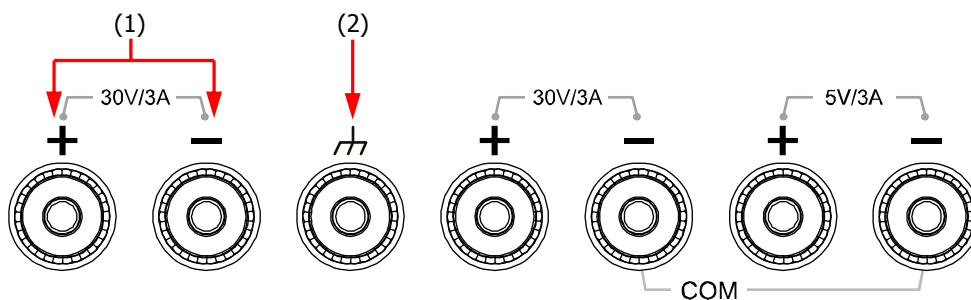
Löscht das aktuelle Zeichen vor der Cursor-Position.

Befindet sich das Gerät im Modus Fernbedienung, drücken Sie diese Taste um in den Modus Lokal zurückzukehren.

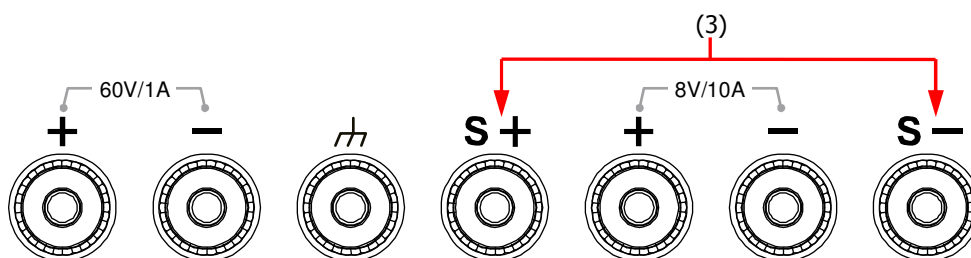
## 7. Ausgangsbuchsen

Die Ausgangsbuchsen der verschiedenen Modelle der DP800-Serie sind unterschiedlich (siehe folgende Darstellungen).

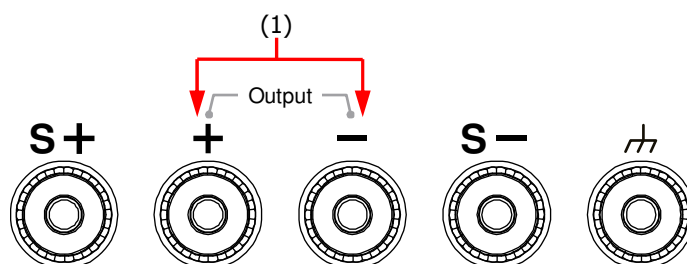
### DP832:



### DP821:



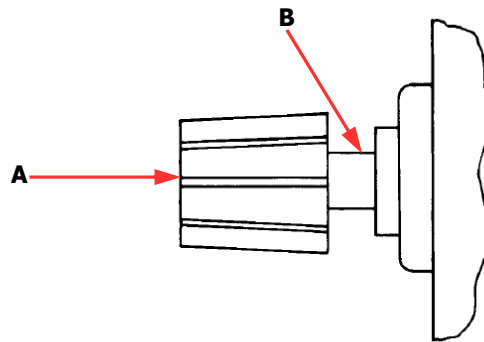
### DP811:



- (1) Kanalwahl Ausgangsbuchsen:  
Kanal Ausgangsklemmen für Spannung und Strom.
- (2) Erdungsbuchse:  
Bezugspotentialanschluss mit Gehäuse und Schutzleiter verbunden (Schutzleiter im Netzanschluss).
- (3) Sense-Buchsen:  
Anschlussbuchsen für die Messeleitungen, um die Zuleitungswiderstände zu kompensieren (Spannungsabfall auf den Anschlussleitungen insbesondere bei großen Strömen).



## Verbindungsarten Ausgangsbuchsen:



### Methode 1 (A):

Stecken Sie die Anschlussleitung mit dem entsprechenden Stecker in die Ausgangsbuchse.

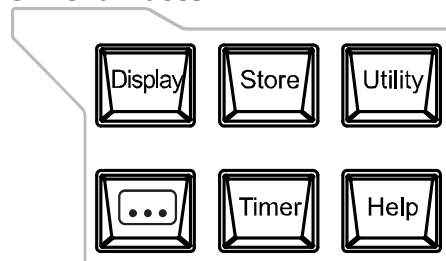
### Methode 2 (B):

Drehen Sie die Überwurfmutter der Ausgangsbuchse gegen den Uhrzeigersinn und verbinden Sie die Anschlussleitung direkt mit der Ausgangsbuchse. Danach drehen Sie die Überwurfmutter im Uhrzeigersinn fest. Diese Verbindungsart kann Fehler durch Übergangswiderstände verhindern helfen.

### Beachte:

Verbinden Sie die positive Anschlussbuchse mit dem (+) des Anschlusskabels und die negative Anschlussbuchse mit dem (-) des Anschlusskabels.

## 8. Bereich Funktions-Menü-Tasten



Diese Taste drücken, um das Menü für die Bildeinstellungen zu öffnen. Es können Helligkeit, Kontrast, RGB Luminanz, Anzeigart und Anzeigeschema eingestellt werden. Außerdem können Sie hier auch die Startoberfläche festlegen.



Diese Taste drücken, um das Menü Speichern und Abrufen zu öffnen. Sie können Dateien speichern, abrufen, löschen, kopieren und einfügen. Folgende Dateitype sind verfügbar: Gerätestatusdatei (state file), Aufnahme-datei (record file),

Zeitsteuerungsdatei (timer file), Laufzeitsteuerungsdatei (delay file) und Bitmapdatei (bitmap file). Externes und internes Speichern und Abrufen sind möglich.



Diese Taste drücken, um das Menü Systemfunktionen zu öffnen. Sie können folgende Parameter einstellen: Fernbedienung (remote interface), System (system) und Drucken (print). Außerdem können Sie das Gerät auch kalibrieren, Systeminformation aufrufen, benutzerdefinierte Einstellungen für die **Preset** Taste festlegen und die Installation von Optionen veranlassen.



Diese Taste drücken, um das erweiterte Menü Funktionseinstellungen zu öffnen. Sie können hier die Parameter des Recorders, Analyzers (Option), Monitors (Option) und Triggers (Option) einstellen.



Diese Taste drücken, um das Menü Zeitsteuerung (Timer) und Laufzeitsteuerung (Delay) zu öffnen. Sie können hier die Zeitsteuerungs-Parameter (Timer) und die Laufzeitsteuerungs-Parameter (Delayer) definieren. Ebenso werden hier auch die beiden Funktionen aktiviert und deaktiviert.



Diese Taste drücken, um das Menü des integrierten Hilfe-Systems zu öffnen. Anschließend die entsprechende Taste für die Hilfe gewünscht wird drücken. Details finden Sie unter "**Benutzen der integrierten Hilfe-Funktion**".

## 9. Taste Anzeige Modus/Rückkehr zum Hauptmenü



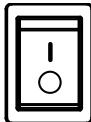
Taste schaltet zwischen dem aktuellen Bildschirm und der Skalenanzeigefunktion (Dial) um. Außerdem kann durch Tastendruck aus den folgenden Menüs sofort zum Hauptmenü zurückgekehrt werden: **Timer**, **...**, **Display**, **Store** und **Utility**).

## 10. Menu-Key-Tasten



Die Funktionen der "Menu-Key-Tasten" entsprechen den über ihnen auf dem Bildschirm dargestellten Menüs. Drücken sie eine beliebige "Menu-Key-Taste" und das entsprechende Menü wird geöffnet.

## 11. Power Switch Key



Netzschalter:  
Schaltet das Gerät Ein und Aus.

# Geräterückseite Übersicht

In diesem Abschnitt wird als Beispiel die Rückseite des DP832 und DP811 der DP800-Serie vorgestellt (siehe folgende Abbildungen). Die entsprechenden Erläuterungen finden Sie in Tabelle 1-1.

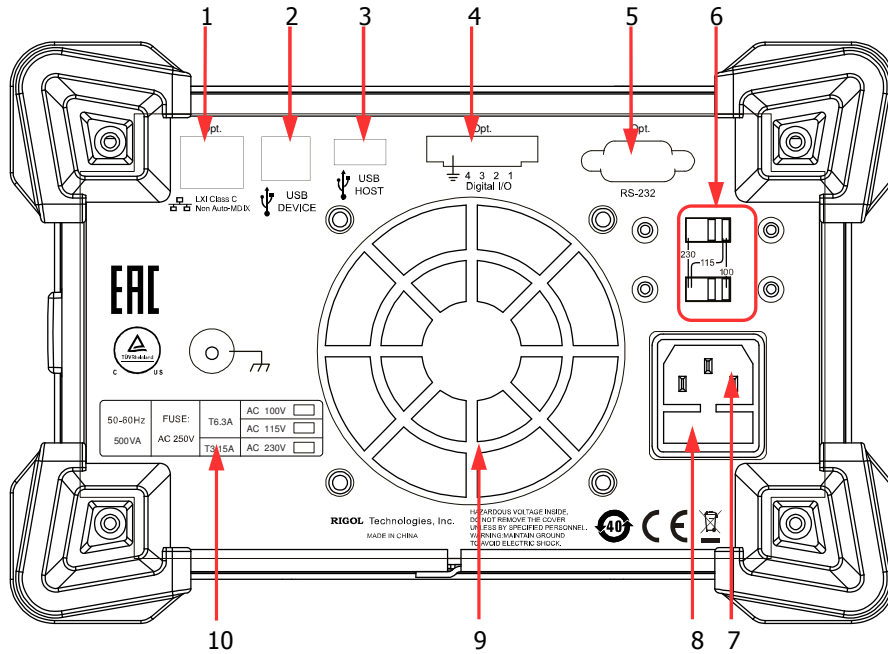


Bild 1-4 DP832 Rückseite

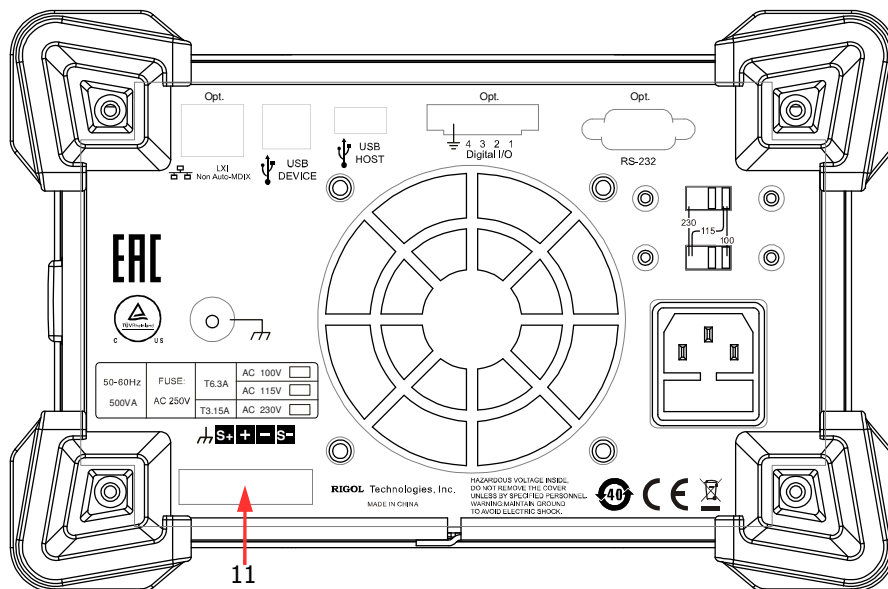


Bild 1-5 DP811 Rückseite

Tabelle 1-1 DP800 Erläuterungen Rückseite

Nr.	Bezeichnung	Erläuterung
1	LAN Interface (Option)	The instrument is connected to the local network via RJ45 interface
2	USB DEVICE	Connect the instrument (as "slave" device) to external USB device (such as PC)
3	USB HOST	Connect the instrument (as "host" device) to external USB device (such as USB storage device); extend a GPIB interface for the power supply using USB-GPIB interface converter (option)
4	Digital I/O (Option)	Digital I/O interface
5	RS232 Interface (Option)	Serial communication interface
6	Netzspannungswähler	Auswahl der Netzanschlussbedingungen e (100, 115 oder 230; siehe Tabelle 1-2)
7	Kaltgeräteeinbaustecker	AC Netzanschlussstecker
8	Netzsicherung	Sicherungsspezifikation ist abhängig vom Modell und der Netzeingangsspannung (siehe " AC Netzeingangsspezifikationen Geräterückseite oder Tabelle 1-3).
9	Lüfter	
10	Netzeingangsbedingungen	Zusammenhang zwischen AC Netzfrequenz, Eingangsspannung und Sicherungsspezifikation.
11	Ausgangsklemmen	Nur das DP811 besitzt dies Klemmen. Die Funktion dieser Ausgangsklemmen ist die gleiche wie die Ausgangsbuchsen auf der Frontseite " <b>Ausgangsbuchsen</b> ".

**Beachte:**

Die Ausgangsbuchsen auf der Frontseite und die Ausgangsklemmen auf der Rückseite dürfen nicht gleichzeitig benutzt/angeschlossen werden.

Sie dürfen nur eine der beiden Möglichkeiten zurzeit wählen.

Die Ausgangsbuchsen der Frontseite haben eine größere Genauigkeit als die der Ausklemmen auf der Rückseite.

## Netzanschluss

Die Netzgeräte Serie DP800 unterstützt verschiedenen Netzeingangsspannungen. Der Netzspannungswähler auf der Geräterückseite ist entsprechend der vorhandenen Netzeingangsspannung einzustellen (siehe Tabelle 1-2).

Tabelle 1-2 AC Netzeingangsspezifikationen (inkl. Einstellungen Spannungswähler)

AC Eingangsspannung	Netzspannungswähler
100VAC±10%, 50Hz bis 60Hz	100
115VAC±10%, 50Hz bis 60Hz	115
230VAC±10% (250Vac Maximum ), 50Hz bis 60Hz	230

Bitte beachten Sie beim Netzanschluss des Gerätes die folgenden Schritte.

### Netzeingangsbedingungen prüfen

Stellen Sie sicher, dass das Gerät gem. Tabelle 1-2. für die vorhandenen Netzbedingungen geeignet ist.

#### 1. Netzspannungswähler Geräterückseite prüfen

Stellen Sie sicher, dass die Einstellung des Netzspannungswählers auf der Geräterückseite mit der vorhandenen Netzspannung übereinstimmt (110, 115 oder 230, siehe Tabelle 1-2).

#### 2. Netzsicherung prüfen

Im Werk wird eine den Einstellungen entsprechende Sicherung eingesetzt. Bitte überprüfen Sie ob die eingesetzte Sicherung für die Netzeingangsspezifikationen (siehe Geräterückseite oder Tabelle 1-3) geeignet ist.

#### 3. Netzanschluss

Bitte benutzen Sie das mitgelieferte Netzanschlusskabel für den Netzanschluss.



#### **WARNUNG**

Stellen Sie eine korrekte Erdung des Gerätes sicher, um einen elektrischen Schlag zu vermeiden.

## Inbetriebnahme

Betätigen Sie den Netzschalter („Ein/Aus“, „On/Off“) auf der Gerätevorderseite, um das Gerät einzuschalten.

Während des Einschaltvorgangs führt das Netzgerät einen Selbsttest durch. Nach erfolgreichem Beenden des Selbsttest wird die Startseite aufgerufen. Ansonsten wird die entsprechende Fehlermeldung angezeigt (inkl. Fehler-ort/-art wie z.B. obere Platine, untere Platine, Lüfter und Temperatur).

### Hinweis

Stellen Sie sicher, dass zwischen dem Aus- und Einschalten des Gerätes mindesten ein Zeitraum von 5s liegt.

## Netzsicherungswechsel

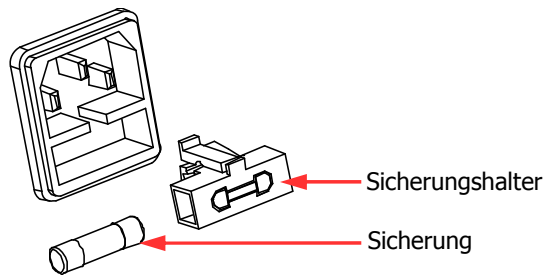
Die Sicherungsspezifikation ist abhängig vom Modell und der Netzeingangsspannung (siehe folgende Tabelle). Sie können die Spezifikation auch der Geräterückseite (Modellabhängig) entnehmen.

Tabelle 1-3 Sicherungsspezifikationen

Netzeingangsspannung	Sicherungsspezifikation
<b>DP832/DP811</b>	
100VAC/115VAC	T6.3A
230VAC	T3.15A
<b>DP831/DP821</b>	
100VAC/115VAC	T5A
230VAC	T2.5A

Um die Netzsicherung zu wechseln, gehen Sie folgendermaßen vor:

1. Gerät ausschalten und Netzstecker am Gerät ziehen.
2. Stecken Sie einen kleinen Schraubendreher in den Schlitz unter dem Gerätenetzanschluss und drücken den Sicherungshalter vorsichtig heraus.



3. Falls erforderlichen ändern Sie die Einstellung des Netzspannungswählers entsprechend der vorhandenen Netzspannung (siehe Tabelle 1-3).
4. Entnehmen Sie die Sicherung dem Sicherungshalter und ersetzen die defekte Sicherung durch eine vorgeschriebene neue Sicherung (siehe Tabelle 1-3).
5. Setzen Sie den Sicherungshalter (Richtung beachten) wieder vorsichtig ein.

**WARUNG**

Um Personenschäden zu vermeiden, trennen Sie das Gerät vom Netz, bevor Sie die Netzsicherung wechseln. Um Stromschläge und Feuer zu vermeiden stellen Sie sicher, dass die Netzgeräteeinstellungen und die verwendete Netzsicherung mit dem vorhandenen Netzbedingungen übereinstimmen (siehe Tabelle 1-3).

## Benutzeroberfläche

Die Netzgeräte der DP800 Serie verfügen über drei Arten der Bildschirmdarstellung („normal“, „waveform“ und „dial“). Die Standardeinstellung ist „normal“. Drücken Sie die Tasten **Display** → **Disp Mode**, um die Art der Bildschirmdarstellung zu wählen. Dieser Abschnitt stellt die Benutzeroberfläche im „normal Modus“ vor (siehe folgendes Bild und Tabelle 1-4).

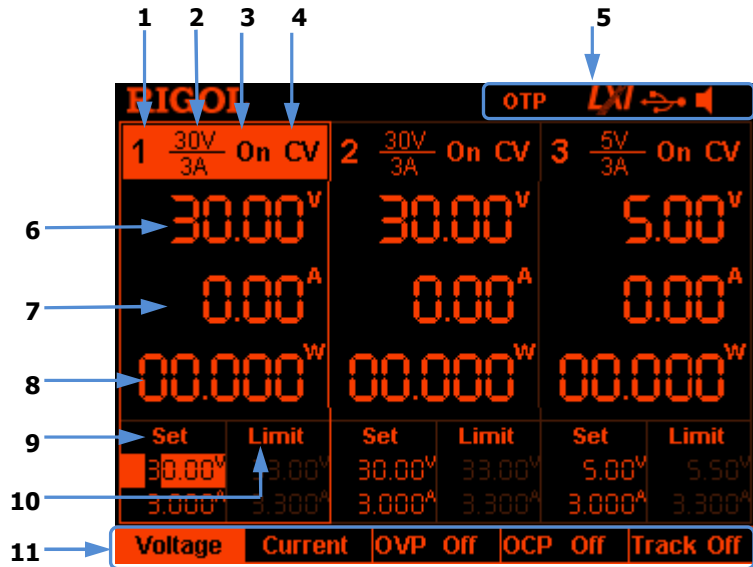










Bild 1-6 Benutzeroberfläche (Normal Display Mode)



Tabelle 1-4 Erläuterungen Benutzeroberfläche

Nr.	Erläuterungen
1	Kanalnummer
2	Ausgangsbereich des Kanals Spannung/Strom
3	Ausgangsstatus des Kanals (On oder Off)
4	Ausgangsmodus des Kanals (hier Konstantspannungsbetrieb CV)
5	Statusleiste: Darstellung Symbole für den Systemstatus  <b>OTP</b> : Übertemperaturschutz ist aktiviert.  : Bedienfeldtasten sind gesperrt.  <b>LV</b> : Gerät ist mit dem Netzwerk verbunden.  : USB-Gerät wird erkannt.  : Signal ist aktiviert.  : Signalton ist deaktiviert.  : Gerät ist im Modus Fernbedienung.
6	Aktuelle Ausgangsspannung (Istwert)
7	Aktueller Ausgangsstrom (Istwert)
8	Aktuelle Ausgangsleistung (Istwert)
9	Einstellungen Ausgangsspannung und Ausgangsstrom (Sollwerte)
10	Überspannung- und Überstromschutzeinstellung (Sollwerte)
11	Menüleiste für die Menu-Key-Tasten


**Hinweis**

Diese Taste  drücken, um sofort zwischen der aktuellen Bildschirmdarstellung („normal“ oder „waveform“) und der Skalenanzeigefunktion („dial“) umzuschalten.

## Benutzen der integrierten Hilfe-Funktion

Die integrierte Hilfe-Funktion stellt kontextbezogene Hilfetexte für alle Bedienfeldtasten (mit Ausnahme der Tasten/Drehknopf des Parameter-Eingabebereich) und "Menu-Key-Tasten" (Soft-Keys) zur Verfügung.

### Aufrufen Hilfe-Informationen zu Bedienfeldtasten und "Menu-Key-Tasten"

Taste **Help** drücken (Hintergrundbeleuchtung ein) und die gewünschte Bedienfeldtaste oder "Menu-Key-Taste" drücken, um die entsprechende Hilfe-Information aufzurufen (Taste **Help** Hintergrundbeleuchtung aus). Taste , um die integrierte Hilfe-Funktion wieder zu verlassen.

### Benutzeroberfläche integrierte Hilfefunktion

Taste **Help** drücken (Hintergrundbeleuchtung ein), Taste **Help** ein weiteres Mal drücken, um die Benutzeroberfläche der integrierten Hilfe-Funktion zu öffnen. Mit den Abwärts- und Aufwärtspfeiltasten oder dem Drehknopf das gewünschte Hilfethema auswählen und die Taste **View** drücken, um die entsprechende Hilfe-Informationen anzuzeigen.

Die Hilfethemen beinhalten:

1. Letzte Nachricht anzeigen.
2. Fehler Liste der Fernbedienung Kommandos anzeigen.
3. Hilfe-Informationen zu einer Taste aufrufen.
4. Speicherverwaltung.
5. Liste der Abkürzungen.
6. Hilfe für den Serien- oder Parallelbetrieb.
7. Technische Unterstützung von **RIGOL** erhalten.

## Gestelleinbau des DP800

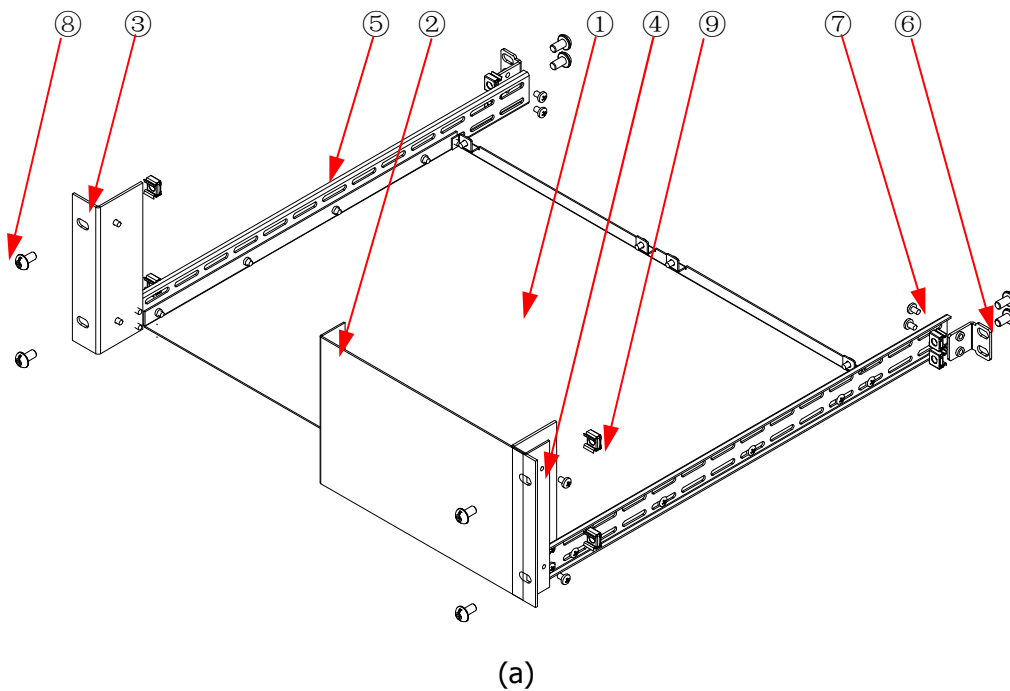
Für den Einbau in einen 19-Zoll Einbauschränk bestellen Sie bitte die folgenden Einbausätze: RM-1-DP800 für die „Installation von einem Gerät“ und RM-2-DP800 für die „Installation von zwei Geräten“. Beachten Sie die folgenden Montageanweisungen.

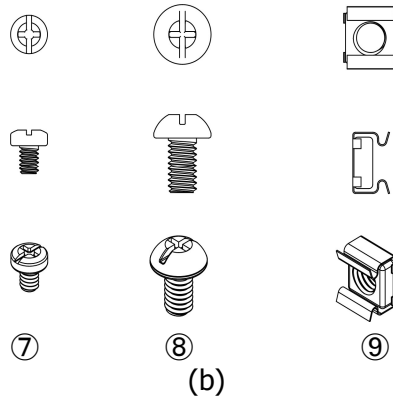
### Installation von einem Gerät

#### Stückliste

Tabelle 1-5 Gestelleinbausatz (RM-1-DP800) Stückliste

Nr.	Bezeichnung	Anzahl	Beschreibung
①	Gestellbodenblech	1	
②	Blindplatte Front	1	
③	Linker Rackwinkel	1	
④	Rechter Rackwinkel	1	
⑤	Gestellschiene	2	
⑥	Seitenträgerbefestigung	2	
⑦	M4 Schraube	26	M4×6 Phil-Slot Pan Head Screw
⑧	M6 Schraube	8	M6×16 Phil-Slot Pan Head Screw
⑨	M6 Käfigmutter	8	M6×5 Lock Blade Square Nut





(b)  
Bild 1-7 Einbausatz (RM-1-DP800) Teile

### Montagewerkzeug

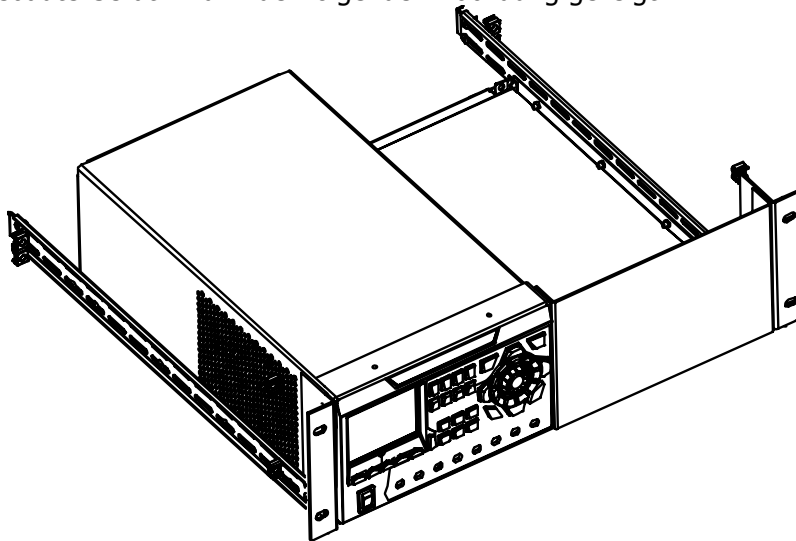
PH2 Phillips Schraubendreher (empfohlen).

### Einbauraum

Folgende Bedingungen muss der Einbauschränk erfüllen.

- Er muss ein 19-Zoll Standardeinbauschränk sein;
- Mindestens 4HE (177.8 mm) Platz müssen zur Verfügung stehen;
- Die Einbautiefe im Schränk darf nicht kleiner als 463.75mm sein.

Das eingebaute Gerät wird in der folgenden Abbildung gezeigt.



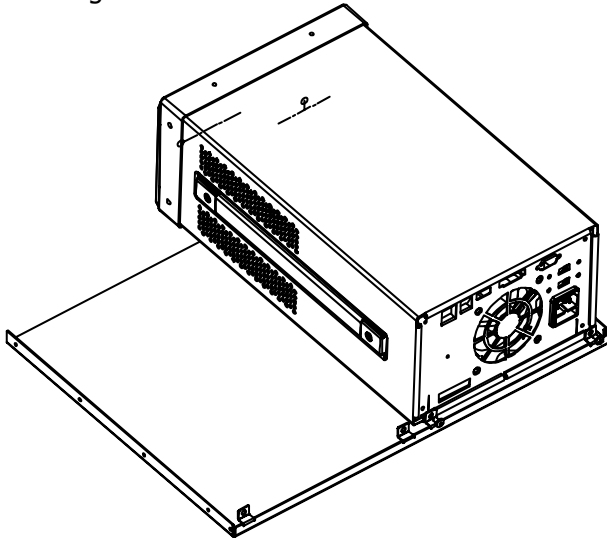
## Installationsanweisung



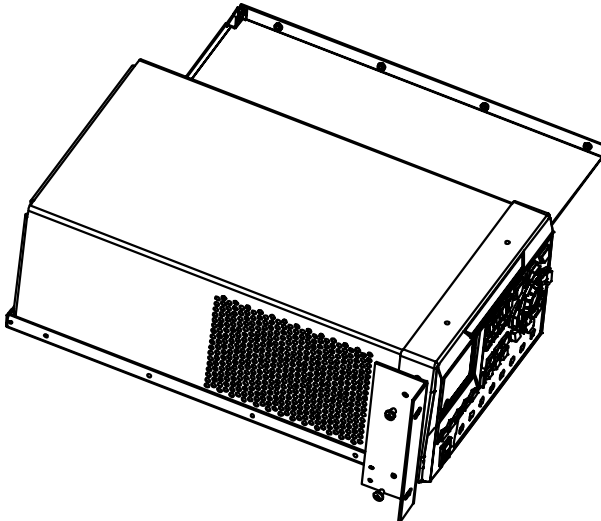
### ACHTUNG

Die Installation darf nur durch Fachpersonal ausgeführt werden. Unsachgemäße Installation kann zu Schäden am Gerät oder fehlerhafter Montage auf dem Gestell führen.

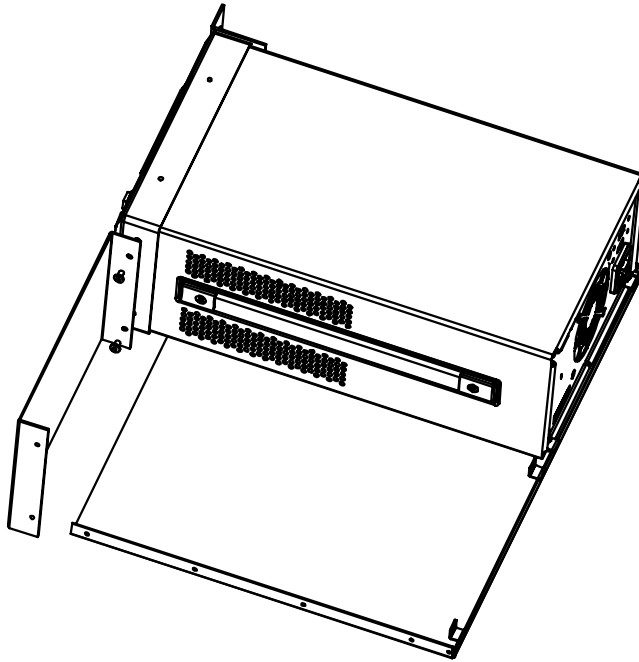
1. Entfernen Sie die vier Gummipuffer auf die Vorder- und Rückseite des Gerätes.
2. Befestigen Sie das Gerät auf dem Gestellbodenblech mittels 2 M4 Schrauben.



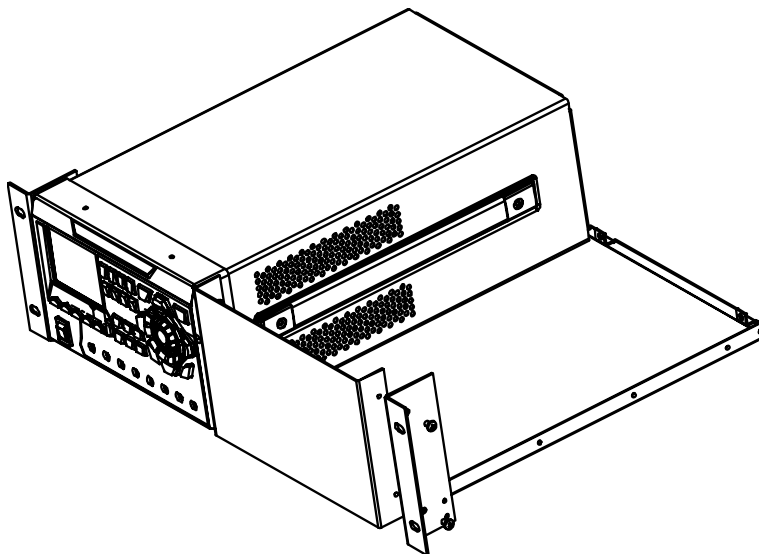
3. Befestigen Sie den linken Rackwinkel mit zwei M4 Schrauben an der linken Gerätefrontseite.



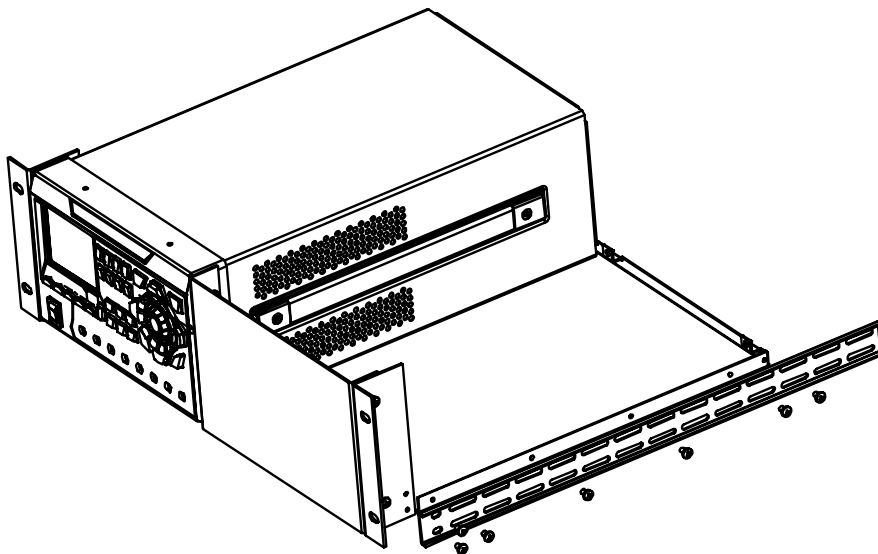
4. Befestigen Sie die Blinplatte mit zwei M4 Schrauben an der rechten Gerätefrontseite.



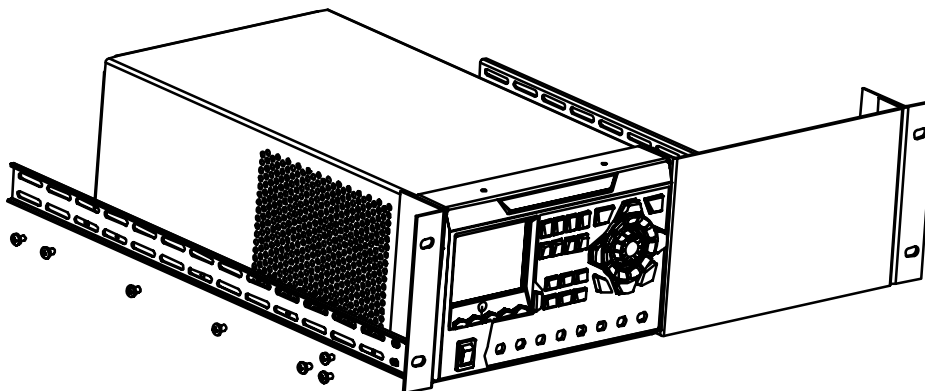
5. Befestigen Sie den rechten Rackwinkel mit zwei M4 Schrauben an der rechten Blindplattenseite.



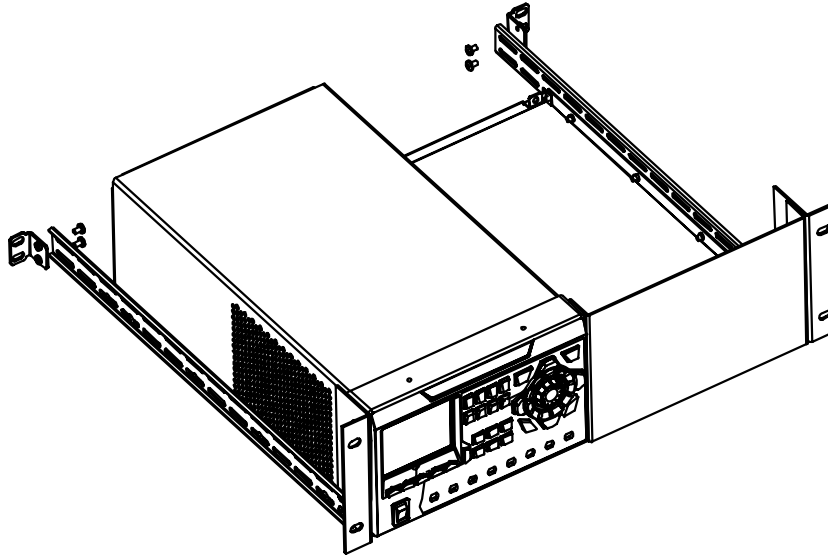
6. Befestigen Sie eine Gestellschiene mit sieben M4 Schrauben an der rechten Gestellbodenblechseite.



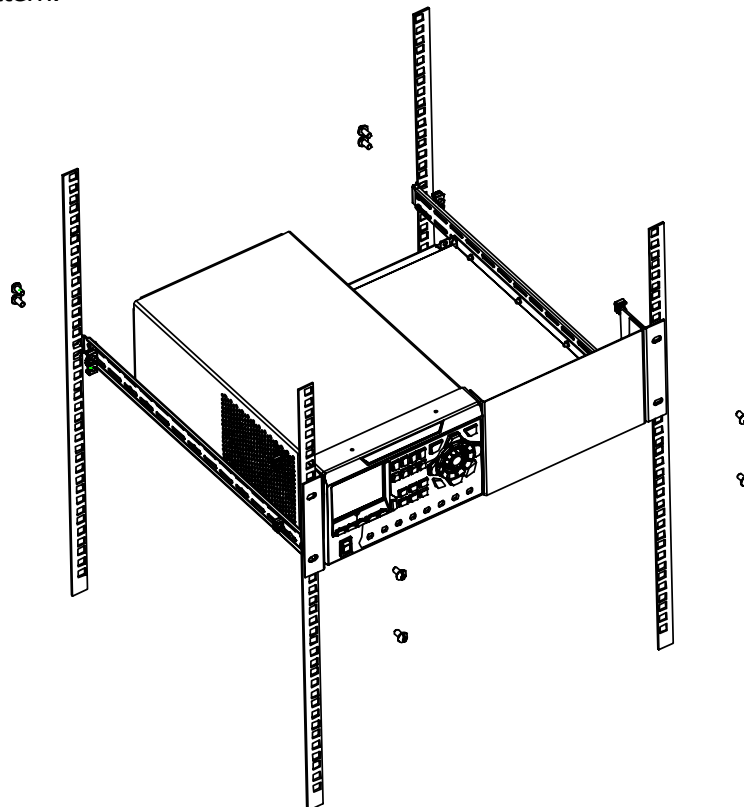
7. Befestigen Sie die andere Gestellschiene mit sieben M4 Schrauben an der linken Gestellbodenblechseite.



8. Befestigen Sie die beiden Seitenträgerbefestigungen mit je zwei M4 Schrauben an den Enden der beiden Gestellschienen.

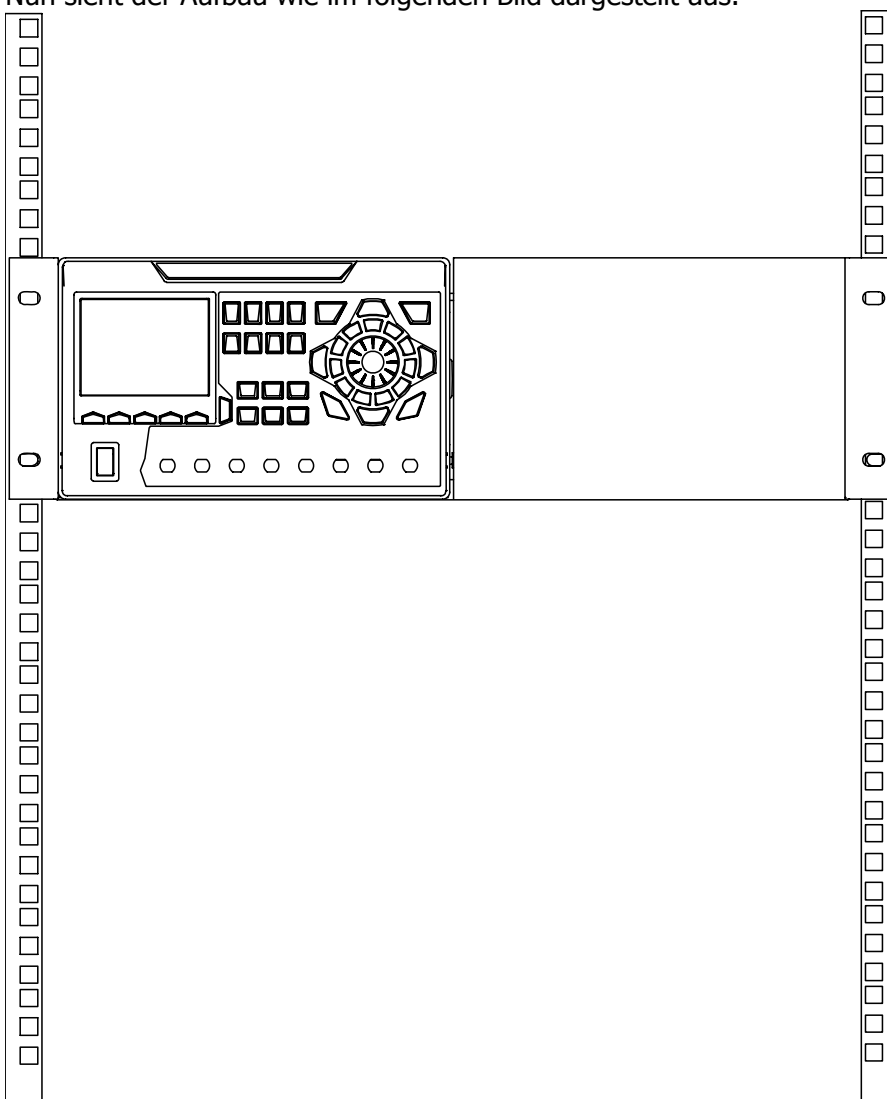


9. Befestigen Sie den Einbaurahmen mit dem installierten Gerät in einen 19-Zoll Standardeinbauschränk und benutzen Sie dafür vier M6 Schrauben und vier M6 Käfigmuttern.





10. Nun sieht der Aufbau wie im folgenden Bild dargestellt aus.

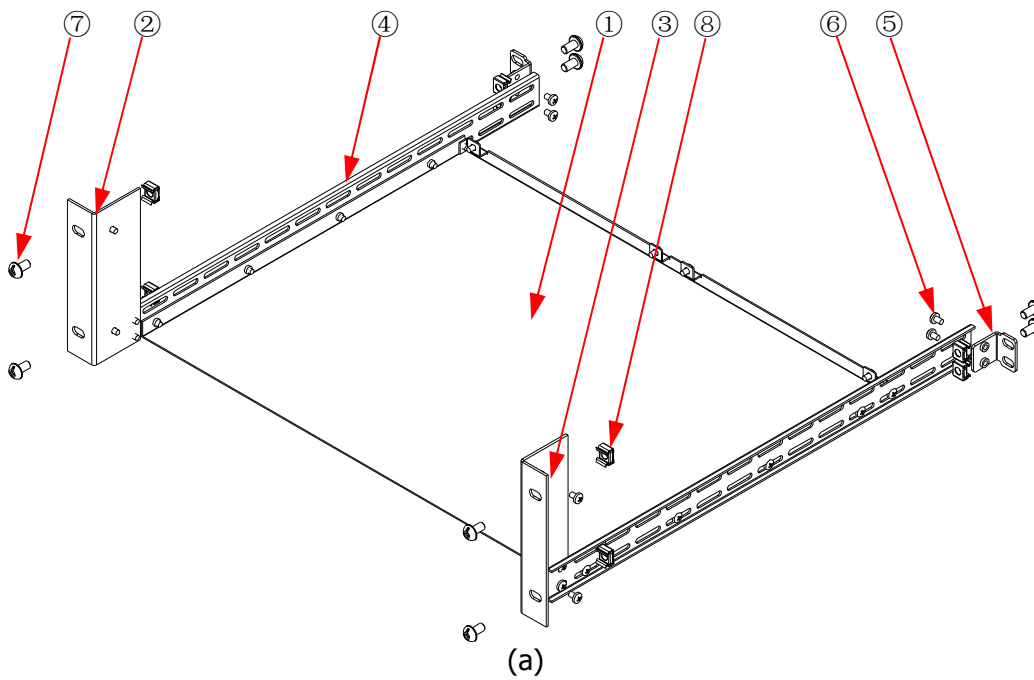


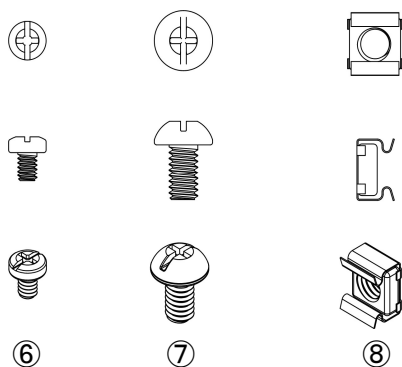
## Installation von zwei Geräten

### Stückliste

Tabelle 1-6 Geräteeinbausatz (RM-2-DP800) Stückliste

Nr.	Bezeichnung	Anzahl	Beschreibung
①	Gestellbodenblech	1	
②	Linker Rackwinkel	1	
③	Rechter Rackwinkel	1	
④	Gestellschiene	2	
⑤	Seitenträgerbefestigung	2	
⑥	M4 Schraube	26	M4×6 Phil-Slot Pan Head Screw
⑦	M6 Schraube	8	M6×16 Phil-Slot Pan Head Screw
⑧	M6 Käfigmutter	8	M6×5 Lock Blade Square Nut





(b)

Bild 1-8 Einbausatz (RM-2-DP800) Teile

## Montagewerkzeug

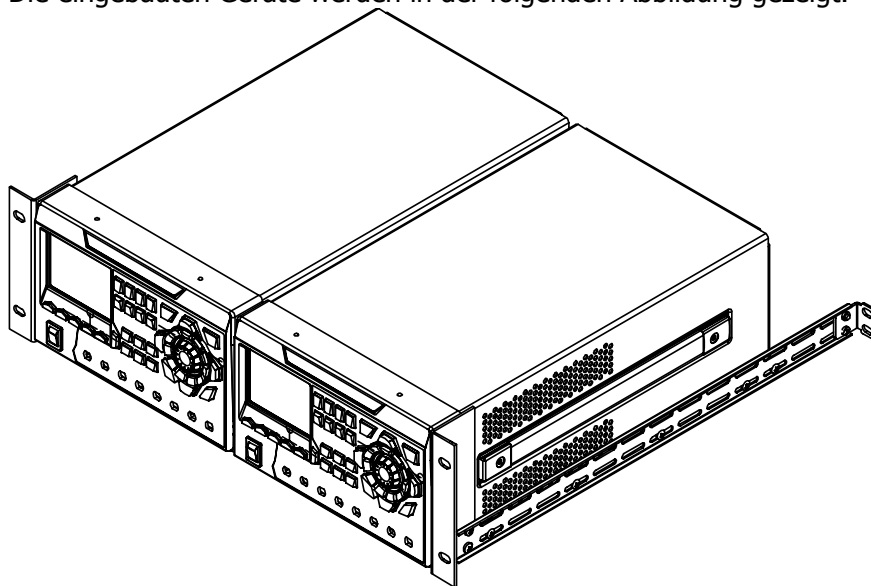
PH2 Phillips Schraubendreher (empfohlen).

## Einbauraum

Folgende Bedingungen muss der Einbauschrack erfüllen.

- Er muss ein 19-Zoll Standardeinbauschrack sein;
- Mindestens 4HE (177.8 mm) Platz müssen zur Verfügung stehen;
- Die Einbautiefe im Schrack darf nicht kleiner als 463.75mm sein.

Die eingebauten Geräte werden in der folgenden Abbildung gezeigt.



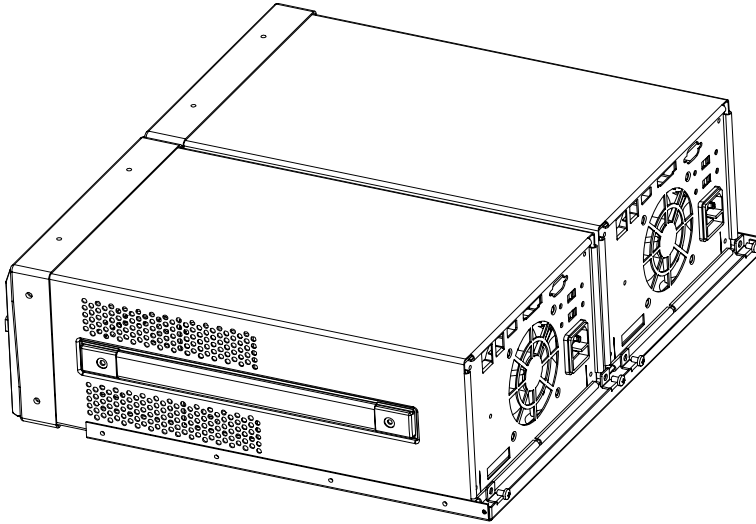
## Installationsanweisung



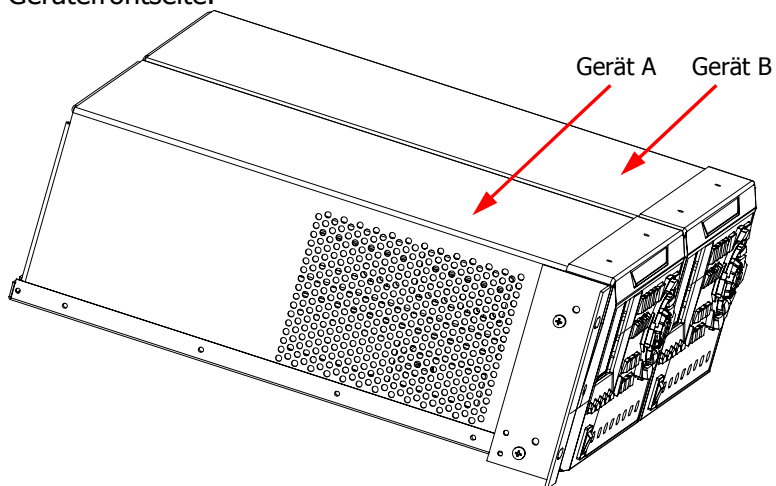
### ACHTUNG

Die Installation darf nur durch Fachpersonal ausgeführt werden. Unsachgemäße Installation kann zu Schäden am Gerät oder fehlerhafter Montage auf dem Gestell führen.

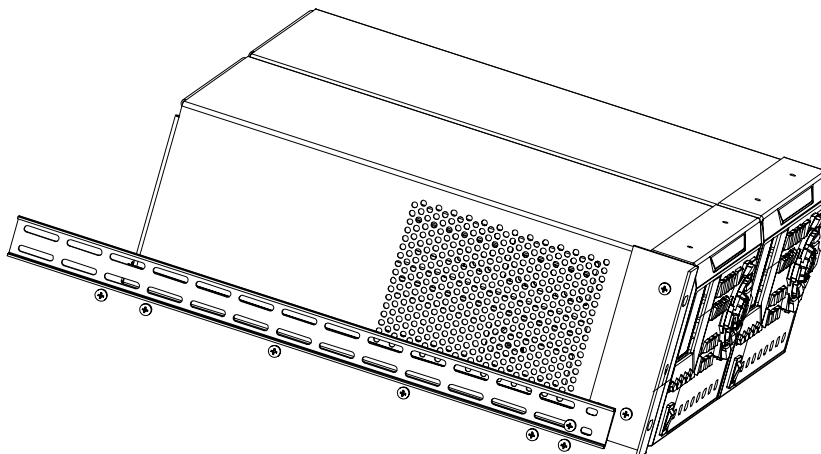
1. Entfernen Sie die acht Gummipuffer auf die Vorder- und Rückseite der Geräte.
2. Befestigen Sie die beiden Geräte auf dem Gestellbodenblech mittels je 2 M4 Schrauben.



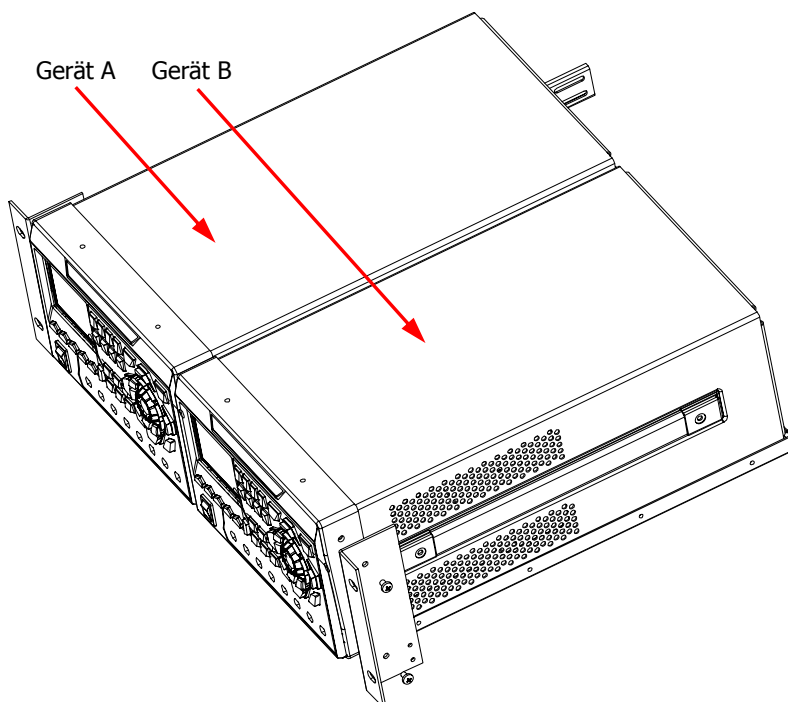
3. Befestigen Sie den linken Rackwinkel mit zwei M4 Schrauben an der linken Gerätefrontseite.



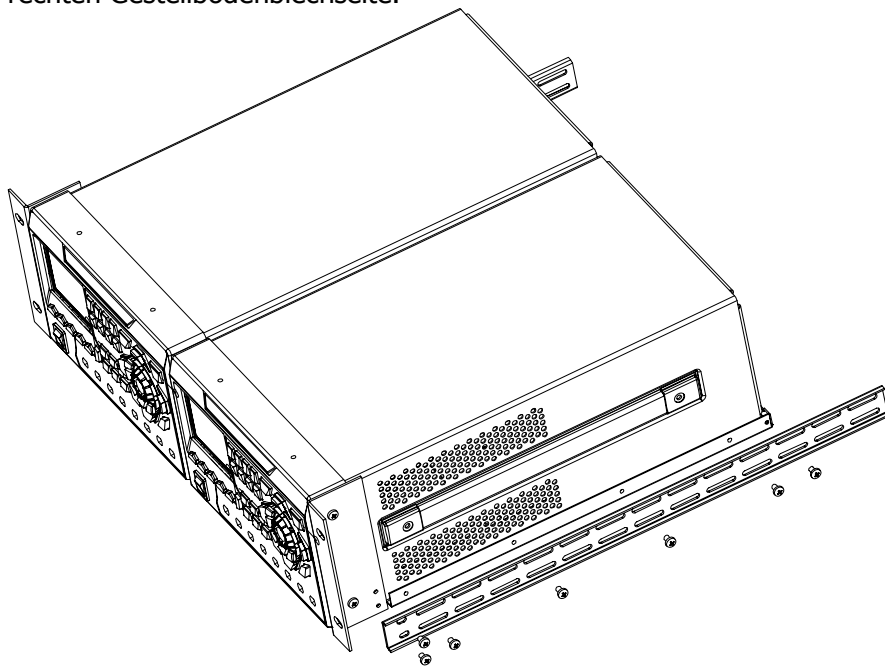
4. Befestigen Sie eine Gestellschiene mit sieben M4 Schrauben an der linken Gestellbodenblechseite.



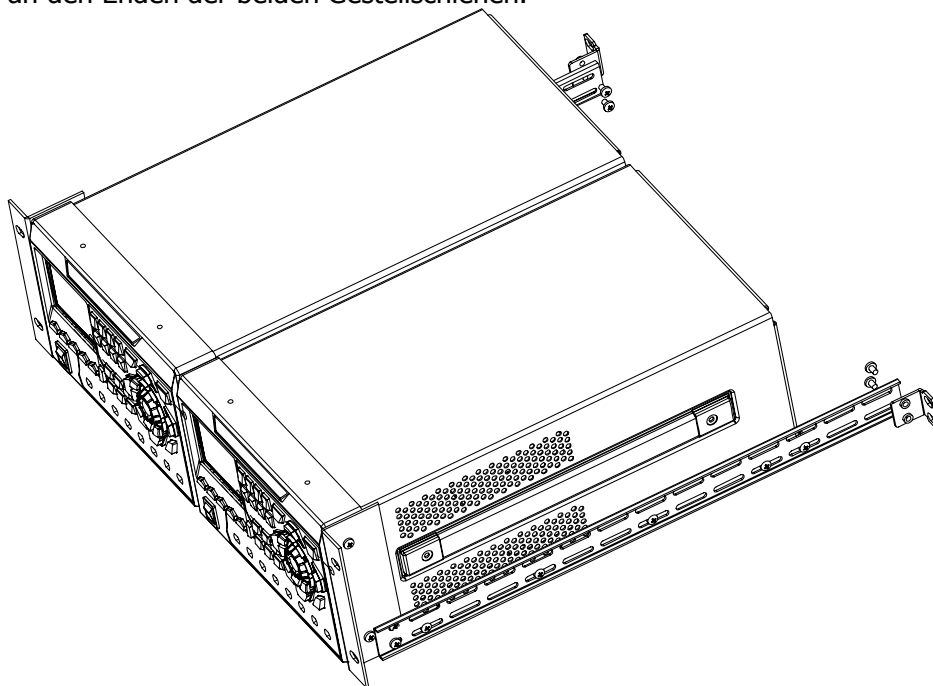
5. Befestigen Sie den rechten Rackwinkel mit zwei M4 Schrauben an der rechten Gerätefrontseite.



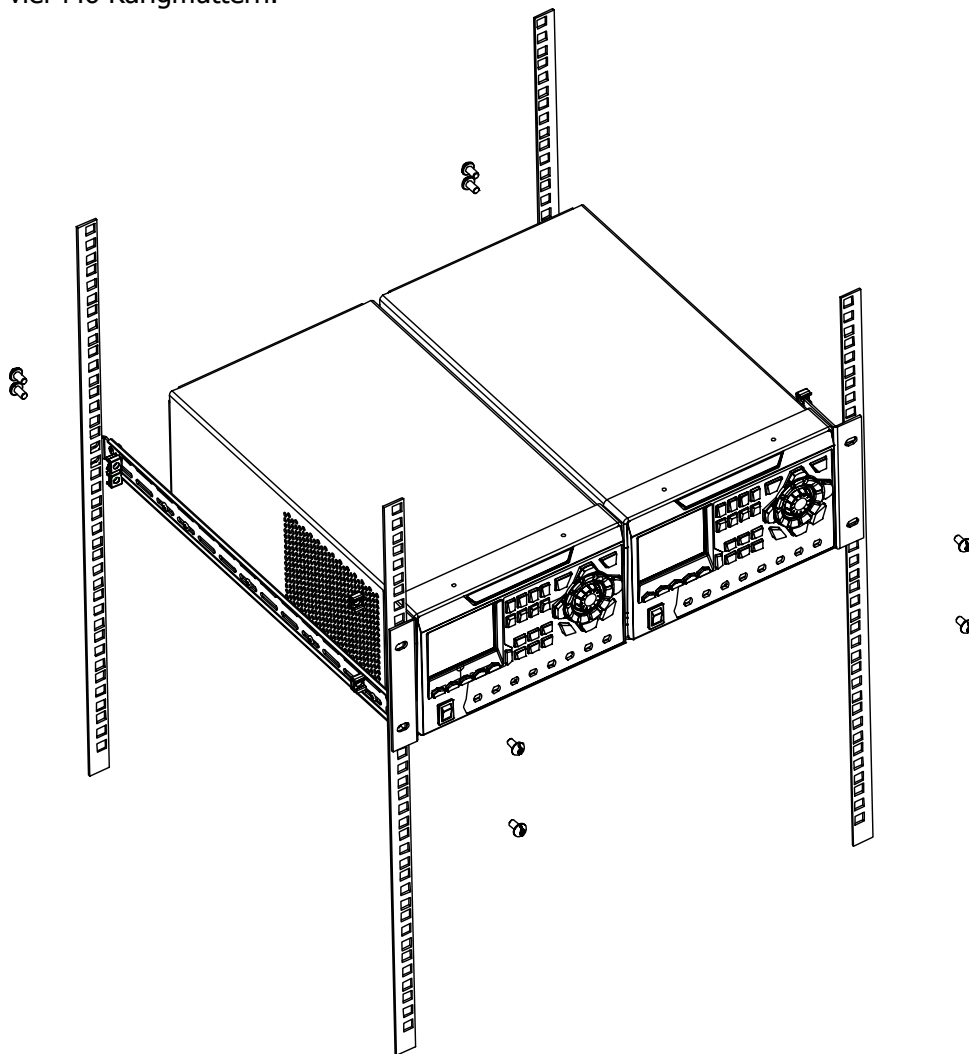
6. Befestigen Sie die andere Gestellschiene mit sieben M4 Schrauben an der rechten Gestellbodenblechseite.



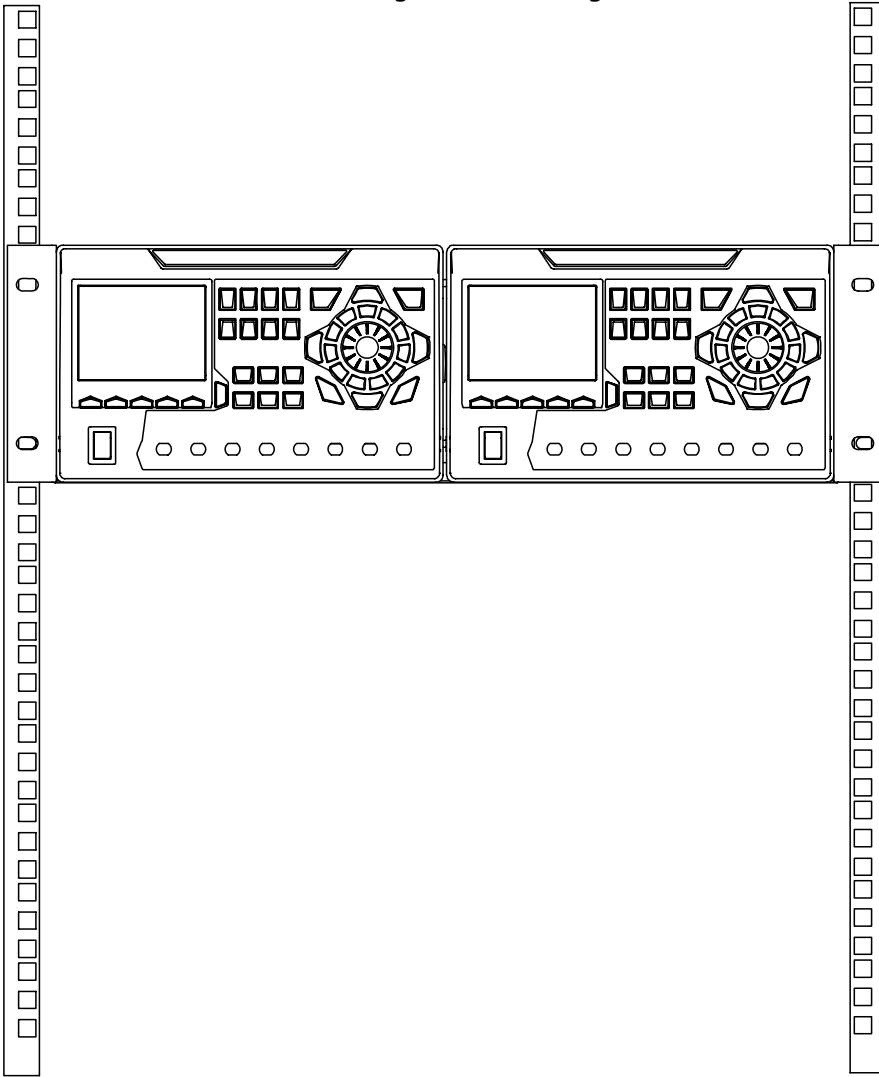
7. Befestigen Sie die beiden Seitenträgerbefestigungen mit je zwei M4 Schrauben an den Enden der beiden Gestellschienen.



8. Befestigen Sie den Einbaurahmen mit den beiden installierten Geräten in einen 19-Zoll Standardeinbauschrank und benutzen Sie dafür vier M6 Schrauben und vier M6 Käfigmuttern.



9. Nun sieht der Aufbau wie im folgenden Bild dargestellt aus.





## Kapitel 2 Bedienung über Gerätefrontseite

Themen in diesem Kapitel:

- Konstantspannungsbetrieb (Constant Voltage Output / CV)
- Konstantstrombetrieb (Constant Current Output / CC)
- Betrieb UR-Modus (Critical Mode UR between CV and CC)
- Serien- oder Parallelbetrieb (Series and Parallel Connection)
- Tracking-Funktion (Track Function)
- Sense-Betrieb (Sense Working Mode)
- Zeit- und Laufzeitsteuerung (Timer and Delayer)
- Erweiterte Funktionen (Advanced Functions)
- Display Einstellungen (Display Settings)
- Speichern und Abrufen (Store and Recall)
- Dienstprogramme (Utility)
- Bedienfeldsperre (Key Locking)

## Konstantspannungsbetrieb (Constant Voltage Output / CV)

Die Netzteile der DP800 Serie ermöglichen grundsätzlich drei Betriebsarten:

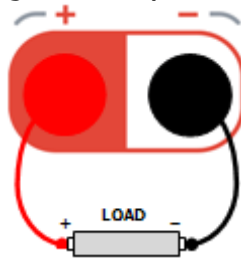
- Konstantspannungsbetrieb (CV), Konstantstrombetrieb (CC) und den kritischen Modus (UR).
- Im CV-Modus entspricht die Ausgangsspannung dem eingestellten Spannungswert und der Ausgangsstrom wird durch die Ausgangslast bestimmt.
- Im CC-Modus entspricht der Ausgangsstrom dem eingestellten Ausgangsstromswert und die Ausgangsspannung wird durch die Ausgangslast bestimmt.
- Im UR-Modus arbeitet das Netzgerät im kritischen Bereich zwischen den Betriebsarten CV und CC.

In diesem Abschnitt wird der Konstantspannungsbetrieb (CV) vorgestellt.

### Bedienungsanweisung:

#### 1. Anschluss der Ausgangsbuchsen

Verbinden Sie die Ausgangslast (Load) mit den entsprechenden Ausgangsbuchsen (siehe folgendes Bild).



#### **Achtung**

Achten Sie beim Anschließen auf die Polarität, um eine mögliche Gerätebeschädigung oder Beschädigung sonstiger angeschlossener Geräte zu vermeiden.

2. Betätigen Sie den Einschalter, um das Netzgerät einzuschalten.

#### 3. Ausgangskanal wählen

Wählen Sie, entsprechend der gewünschten Ausgangsspannung, einen geeigneten Ausgangskanal.

Drücken Sie die entsprechende Kanalwahltaste.



Nun werden die zugehörige Kanalabbildung, die Kanalnummer (1,2 oder 3), der Ausgangszustand (z.B. On/Off) und die Betriebsart (CV/CC) hervorgehoben (hell) angezeigt.

#### 4. Ausgangsspannungssollwert einstellen



##### Methode 1

Menu-Key-Taste **Voltage** drücken und mit der Rechts-/ Links-Pfeiltaste den Cursor bewegen (Ziffernstellenanwahl). Danach mit dem Drehknopf den gewünschten Ausgangsspannungssollwert einstellen (Standardeinheit ist V). Nach der Ziffernanwahl (mit dem Cursor) können zur Änderung des Spannungswertes auch die Abwärts- /Aufwärts-Pfeiltasten benutzt werden (Standardeinheit ist V).

##### Methode 2

Menu-Key-Taste **Voltage** drücken, Ausgangsspannungssollwert direkt mit der numerischen Ringtastatur eingeben und die Eingabe mit der Menu-Key-Taste **V** oder **mV** bzw. Einheiten-Taste ( oder ) abschließen. Wird die Eingabe des Spannungswertes mit der **OK** Taste abgeschlossen ist die Standardeinheit immer V. Mit der Taste **Back** kann die zuletzt eingegebene Ziffer gelöscht werden. Mit der Menu-Key-Taste **Cancel** wird die gesamte Eingabe gelöscht.

##### Methode 3



Ist die Stromwerteingabe mit der Menu-Key-Taste **Current** angewählt, kann der Spannungswert ebenso mit der numerischen Ringtastatur direkt eingegeben werden. Jedoch muss die Spannungswerteingabe mit den Einheiten-Tasten  oder  abgeschlossen werden. Mit der Taste **Back** kann die zuletzt eingegebene Ziffer gelöscht werden. Mit der Menu-Key-Taste **Cancel** wird die gesamte Eingabe gelöscht.

#### 5. Ausgangsstromsollwert einstellen

##### Methode 1


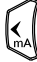
Menu-Key-Taste **Current** drücken und mit der Rechts-/ Links-Pfeiltaste den Cursor bewegen (Ziffernstellenanwahl). Danach mit dem Drehknopf den gewünschten Ausgangsstromsollwert einstellen (Standardeinheit ist A). Nach der Ziffernanwahl (mit dem Cursor) können zur Änderung des Stromwertes auch die Abwärts- /Aufwärts-Pfeiltasten benutzt werden (Standardeinheit ist A).

##### Methode 2

Menu-Key-Taste **Current** drücken, Ausgangsstromsollwert direkt mit der numerischen Ringtastatur eingeben und die Eingabe mit der Menu-Key-Taste **A** oder **mA** bzw. Einheiten-Taste ( oder ) abschließen. Wird die Eingabe des Stromwertes mit der **OK** Taste abgeschlossen ist die Standardeinheit immer A. Mit der Taste **Back** kann die zuletzt eingegebene Ziffer gelöscht werden. Mit der Menu-Key-Taste **Cancel** wird die gesamte Eingabe gelöscht.

### Methode 3

Ist die Spannungswerteingabe mit der Menu-Key-Taste **Voltage** angewählt, kann der Stromwert ebenso mit der numerischen Ringtastatur direkt eingegeben werden. Jedoch muss die Stromwerteingabe mit den

Einheiten-Tasten  oder  abgeschlossen werden. Mit der Taste **Back** kann die zuletzt eingegebene Ziffer gelöscht werden. Mit der Menu-Key-Taste **Cancel** wird die gesamte Eingabe gelöscht.

#### 6. Überstromschutzsollwert einstellen

Menu-Key-Taste **OCP** drücken, um den korrekten Überstromschutzwert einzustellen (Verfahren Sie wie bei der Einstellung des Ausgangsstromsollwertes "**Ausgangsstromsollwert einstellen**"). Drücken Sie die Menu-Key-Taste **OCP**, um die Überstromschutzfunktion zu aktivieren (der „Limit Wert“ wird hervorgehoben/hell angezeigt) oder zu deaktivieren. Bei aktivierter Überstromschutzfunktion wird der entsprechende Ausgang nach überschreiten des eingestellten Überstromschutzsollwertes automatisch abgeschaltet.

#### 7. Ausgang Aktivieren

Taste **On/Off** des entsprechenden Kanals drücken, um den Ausgang zu aktivieren. Danach werden die aktuelle Ausgangsspannung (muss nicht der eingestellte Sollwert sein), der aktuelle Ausgangsstrom (dto.), die aktuelle Ausgangsleistung (ebenso wie die Betriebsart CV) hervorgehoben (hell) angezeigt.



#### **WARNUNG**

Um Verletzungen durch Stromschläge zu vermeiden, stellen Sie sicher, dass die Ausgangsbuchsen korrekt angeschlossen sind, bevor Sie die Ausgänge aktivieren.



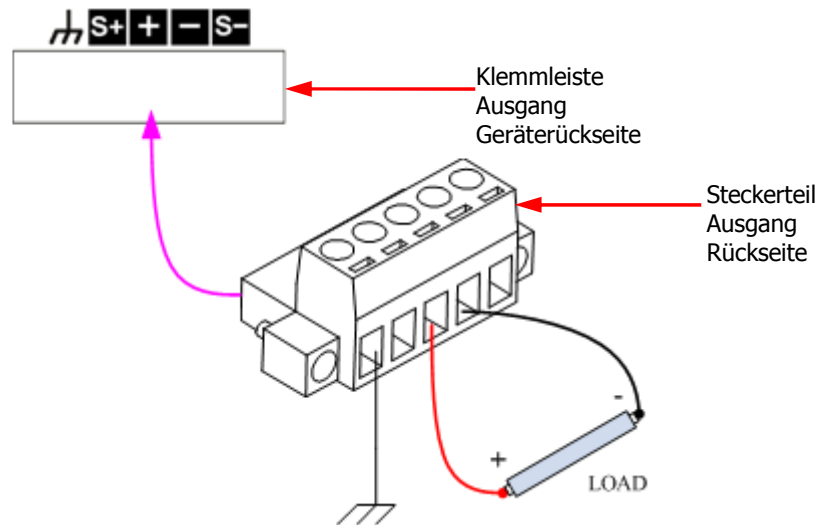
#### **ACHTUNG**

Läuft der Lüfter nicht, können die Ausgänge nicht aktiviert werden. Ansonsten wird folgende Meldung angezeigt "The fan stops, stop the output!" ("Der Lüfter läuft nicht mehr, Ausgang sofort deaktivieren").

#### 8. Betriebsart überprüfen

In der Betriebsart Konstantspannungsbetrieb muss auch das Symbol "CV" angezeigt werden. Falls "CC" (Konstantstrombetrieb) angezeigt wird stellen Sie den Ausgangsstromsollwert auf den richtigen Wert ein. Das Netzgerät schaltet dann automatisch wieder auf Konstantspannungsbetrieb ("CV") um. In diesem Fall war unter Umständen die Strombegrenzung zu klein eingestellt oder die Ausgangslast ist zu niederohmig, also kann auch ein Kurzschluss vorliegen.

Das DP811 besitzt für die Betriebsart Konstantspannungsbetrieb zusätzliche Ausgangsklemmen auf der Geräterückseite. Schließen Sie die Ausgangslast über die rückseitige, steckbare Ausgangsklemmleiste an (siehe folgendes Bild).



### Ausgangslast an der Geräterückseite anschließen:

1. Verbinden Sie die Ausgangslast, wie im obigen Bild dargestellt, korrekt und kontaktsicher mit dem Steckerteil der Ausgangsklemme. Achten Sie ggf. auf richtige Polarität.
2. Anschließend stecken Sie das verdrahtete Steckerteil richtungsrichtig in die rückseitige Ausgangsklemmenleiste.

### Beachte:

Die Ausgangsbuchsen auf der Frontseite und die Ausgangsklemmen auf der Rückseite dürfen nicht gleichzeitig benutzt/angeschlossen werden. Sie dürfen nur eine der beiden Möglichkeiten zurzeit wählen. Die Ausgangsbuchsen der Frontseite haben eine größere Genauigkeit als die der Ausklemmen auf der Rückseite.

### Hinweis

Wird in der Betriebsart Konstantspannungsbetrieb (Anzeige CV) der Ausgangsstrom größer als der eingestellte Ausgangsstromsollwert, schaltet das Netzgerät automatisch in die Betriebsart Konstantstrombetrieb (Anzeige CC) um. Ab jetzt entspricht der Ausgangsstrom dem eingestellten Ausgangsstromsollwert und die Ausgangsspannung ändert sich entsprechend. Unterschreitet der Ausgangsstrom den eingestellten Ausgangsstromsollwert, schaltet das Netzgerät automatisch wieder in die Betriebsart Konstantspannungsbetrieb (Anzeige CV) zurück.

## Konstantstrombetrieb (Constant Current Output / CC)

In der Betriebsart Konstantstrombetrieb (CC) entspricht der Ausgangsstrom dem eingestellten Ausgangsstromsollwert und die Ausgangsspannung wird durch die Ausgangslast bestimmt.

In diesem Abschnitt wird der Konstantstrombetrieb (CC) vorgestellt.

### Bedienungsanweisung:

#### 1. Anschluss der Ausgangsbuchsen

Verbinden Sie die Ausgangslast (Load) mit den entsprechenden Ausgangsbuchsen wie zuvor in der Betriebsart Konstantspannungsbetrieb (CV) beschrieben ("**Anschluss der Ausgangsbuchsen**").

2. Betätigen Sie den Einschalter, um das Netzgerät einzuschalten.

#### 3. Ausgangskanal wählen

Wählen Sie, entsprechend dem gewünschten Ausgangsstrom, einen geeigneten Ausgangskanal.

Drücken Sie die entsprechende Kanalanwahltaste; nun werden die zugehörige Kanalabbildung, die Kanalnummer (1,2 oder 3), der Ausgangszustand (z.B. On/Off) und die Betriebsart (CV/CC) hervorgehoben (hell) angezeigt

#### 4. Ausgangsspannungssollwert einstellen

Menu-Key-Taste **Voltage** drücken, um den Ausgangsspannungssollwert wie zuvor in der Betriebsart Konstantspannungsbetrieb (CV) beschrieben einzustellen ("**Ausgangsspannungssollwert einstellen**").

#### 5. Ausgangsstromsollwert einstellen

Menu-Key-Taste **Current** drücken, um den Ausgangsstromsollwert wie zuvor in der Betriebsart Konstantspannungsbetrieb (CV) beschrieben einzustellen ("**Ausgangsstromsollwert einstellen**").

#### 6. Überspannungsschutzsollwert einstellen

Menu-Key-Taste **OVP** drücken, um den korrekten Überspannungsschutzsollwert einzustellen (Verfahren Sie wie bei der Einstellung des

Ausgangsspannungssollwertes "**Ausgangsspannungssollwert einstellen**").

Drücken Sie die Menu-Key-Taste **OVP**, um die Überspannungsschutzfunktion zu aktivieren (der „Limit Wert“ wird hervorgehoben/hell angezeigt) oder zu deaktivieren. Bei aktivierter Überspannungsschutzfunktion wird der entsprechende Ausgang nach überschreiten des eingestellten Überspannungsschutzsollwertes automatisch abgeschaltet.

## 7. Ausgang aktivieren

Taste **On/Off** des entsprechenden Kanals drücken, um den Ausgang zu aktivieren. Danach werden der aktuelle Ausgangsstrom (muss nicht der eingestellte Sollwert sein), die aktuelle Ausgangsspannung (dto.), die aktuelle Ausgangsleistung (ebenso wie die Betriebsart „CC“) hervorgehoben (hell) angezeigt.



### WARNUNG

Um Verletzungen durch Stromschläge zu vermeiden, stellen Sie sicher, dass die Ausgangsbuchsen korrekt angeschlossen sind, bevor Sie die Ausgänge aktivieren.



### ACHTUNG

Läuft der Lüfter nicht, können die Ausgänge nicht aktiviert werden. Ansonsten wird folgende Meldung angezeigt "The fan stops, stop the output!" ("Der Lüfter läuft nicht mehr, Ausgang sofort deaktivieren").

## 8. Betriebsart überprüfen

In der Betriebsart Konstantstrombetrieb muss auch das Symbol "CC" angezeigt werden. Falls "CV" (Konstantspannungsbetrieb) angezeigt wird stellen Sie den Ausgangsspannungssollwert auf den richtigen Wert ein. Das Netzgerät schaltet dann automatisch wieder auf Konstantstrombetrieb ("CC") um. In diesem Fall war unter Umständen die Ausgangsspannung zu klein eingestellt oder die Ausgangslast ist zu hochohmig, also kann auch ein offener Ausgang vorliegen.

Das DP811 besitzt für die Betriebsart Konstantstrombetrieb zusätzliche Ausgangsklemmen auf der Geräterückseite. Schließen Sie die Ausgangslast über die rückseitige, steckbare Ausgangsklemmleiste an (Verfahren Sie wie schon unter Konstantspannungsbetrieb beschrieben).

### Beachte:

Die Ausgangsbuchsen auf der Frontseite und die Ausgangsklemmen auf der Rückseite dürfen nicht gleichzeitig benutzt/angeschlossen werden. Sie dürfen nur eine der beiden Möglichkeiten zurzeit wählen. Die Ausgangsbuchsen der Frontseite haben eine größere Genauigkeit als die der Ausklemmen auf der Rückseite.

### Hinweis

Wird in der Betriebsart Konstantstrombetrieb (Anzeige CC) die Ausgangsspannung größer als der eingestellte Ausgangsspannungssollwert, schaltet das Netzgerät automatisch in die Betriebsart Konstantspannungsbetrieb (Anzeige CV) um. Ab jetzt entspricht die Ausgangsspannung dem eingestellten Ausgangsspannungssollwert und der Ausgangsstrom ändert sich lastabhängig entsprechend. Unterschreitet die Ausgangsspannung den eingestellten Ausgangsspannungssollwert, schaltet das Netzgerät automatisch wieder in die Betriebsart Konstantstrombetrieb (Anzeige CC) zurück.

## **Betrieb UR-Modus (Critical Mode UR between CV and CC)**

### **UR-Modus**

Eigentlich ist der UR-Modus („UR“ / unregulated) keine eigene Betriebsart, sondern eine Übergangssituation zwischen dem Konstantspannungsbetrieb und dem Konstantstrombetrieb (und umgekehrt).

Werden die Rahmen-Parameter im Konstantspannungsbetrieb (CV) nicht erfüllt, d.h. der Ausgangsstrom überschreitet z.B. die Strombegrenzung, schaltet das Netzgerät automatisch in den Konstantstrombetrieb (CC) um.

Erst wenn diese Betriebsart eindeutig erreicht ist wird das Symbol „CC“ angezeigt, ansonsten wird das Symbol „UR“ angezeigt und das Netzgerät befindet sich in der Übergangssituation zwischen Betriebsarten „CV“ und „CC“.

Werden die Rahmen-Parameter im Konstantstrombetrieb (CC) nicht erfüllt, d.h. der Ausgangsstrom unterschreitet z.B. die Strombegrenzung, schaltet das Netzgerät automatisch in den Konstantspannungsbetrieb (CV) um.

Erst wenn diese Betriebsart eindeutig erreicht ist wird das Symbol „CV“ angezeigt, ansonsten wird das Symbol „UR“ angezeigt und das Netzgerät befindet sich in der Übergangssituation zwischen Betriebsarten „CC“ und „CV“.



## Serien- oder Parallelbetrieb (Series and Parallel Connection)

Zur Erhöhung der Ausgangsspannung lassen sich zwei oder mehr voneinander unabhängige, isolierte Kanäle in Reihe schalten (die Kanäle können von einem oder mehreren Netzgeräten zur Verfügung gestellt werden).

Zur Erhöhung des Ausgangsstromes lassen sich zwei oder mehr voneinander unabhängige, isolierte Kanäle Parallel schalten (die Kanäle können von einem oder mehreren Netzgeräten zur Verfügung gestellt werden).

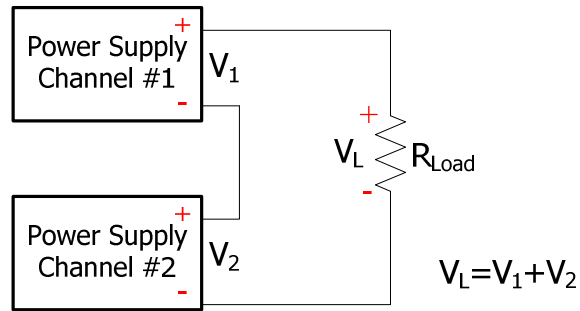
### Beachte:

1. Nur voneinander unabhängig, isolierte Kanäle dürfen in Reihe oder Parallel geschaltet werden.
  - Für die Einzelnetzgerätelösung des DP832 gilt: Kanäle CH1 und CH2/CH3 dürfen in Reihe oder Parallel geschaltet werden. Jedoch dürfen die Kanäle CH2 und CH3 weder in Reihe noch Parallel geschaltet werden.
  - Für die Einzelnetzgerätelösung des DP831 gilt: Beliebige Kanäle dürfen in Reihe geschaltet werden. Kanäle CH1 und CH2 sowie CH1 und CH3 dürfen Parallel geschaltet werden. Jedoch dürfen die Kanäle CH2 und CH3 nicht Parallel geschaltet werden.
  - Für die Einzelnetzgerätelösung des DP821 gilt: Beide Kanäle CH1 und CH2 dürfen in Reihe oder auch Parallel geschaltet werden.
  - Für die Multinetzgerätelösung (RIGOL) gilt: Voneinander unabhängige, isolierte Kanäle dürfen in Reihe oder Parallel geschaltet werden.
2. Bei der Reihen- und Parallelschaltung der Netzgeräte sind die Parametereinstellungen in Übereinstimmung mit den „Sicherheitstechnischen Anforderungen vorzunehmen“.

## Reihenschaltung Netzgeräte / Ausgänge

Zur Erhöhung der Ausgangsspannung lassen sich zwei oder mehr voneinander unabhängige, isolierte Kanäle in Reihe schalten (die Kanäle können von einem oder mehreren Netzgeräten zur Verfügung gestellt werden).

In dieser Konstellation addieren sich die Ausgangsspannungen. Die Ausgangsstromsollwerte sowie die Überstromschutzsollwerte der in Reihe geschalteten Kanäle sollten/müssen auf gleiche Werte eingestellt werden. Für eine bessere Lastverteilung sollten die Ausgangsspannungen ähnliche Werte aufweisen. Als Beispiel nehmen wir zwei in Reihe geschaltete Netzgeräte (siehe folgendes Bild).

**Bedienungsanweisung:**

1. Verbinden Sie die Netzgeräte und die Ausgangslast wie im obigen Bild beschrieben. Achten Sie beim Anschließen auf die Polaritäten.
2. Stellen Sie die passenden Ausgangsspannungswerte, die Ausgangsstromswerte und die Überstromschutzswerte für die verwendeten Kanäle ein. Alle in Reihe geschalteten Kanäle müssen in der Betriebsart Konstantspannungsbetrieb arbeiten; weiterhin sollten die Ausgangsstromswerte der Kanäle und die Überstromschutzswerte der Kanäle nicht unterschiedlich gewählt werden (siehe auch "**Konstantspannungsbetrieb** (Constant Voltage Output / CV)").
3. Aktivieren Sie jeden verwendeten Ausgangskanal.

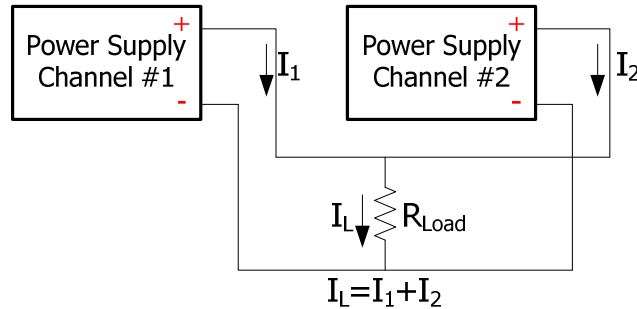
**Beachte:**

Stellen Sie sicher, dass alle verwendeten Kanäle in der Betriebsart Konstantspannungsbetrieb arbeiten. Arbeitet jedoch einer der verwendeten Kanäle im Konstantstrombetrieb, gehen die anderen Ausgangszustände in einen kritischen nicht vorhersehbaren Zustand über.

## Parallelschaltung Netzgeräte / Ausgänge

Zur Erhöhung des Ausgangsstromes lassen sich zwei oder mehr voneinander unabhängige, isolierte Kanäle Parallel schalten (die Kanäle können von einem oder mehreren Netzgeräten zur Verfügung gestellt werden).

In dieser Konstellation addieren sich die Ausgangsströme und die Ausgangsparameter können für jeden Kanal individuell eingestellt werden. Als Beispiel nehmen wir zwei Parallel geschaltete Netzgeräte (siehe folgendes Bild).



### Bedienungsanweisung:

1. Verbinden Sie die Netzgeräte und die Ausgangslast wie im obigen Bild beschrieben. Achten Sie beim Anschließen auf die Polaritäten.
2. Stellen Sie die passenden Ausgangsparameter für die verwendeten Kanäle ein. Alle Parallel geschalteten Kanäle können in den Betriebsarten Konstantspannungsbetrieb oder Konstantstrombetrieb arbeiten (siehe auch "**Konstantspannungsbetrieb** (Constant Voltage Output / CV)" und "**Konstantstrombetrieb** (Constant Current Output / CC)").
3. Aktivieren Sie jeden verwendeten Ausgangskanal.

### Beachte:

Alle verwendeten Kanäle dürfen, entsprechend den Anforderungen der Last, in den Betriebsarten Konstantstrombetrieb oder Konstantspannungsbetrieb arbeiten.

## Tracking-Funktion (Track Function)

Die Tracking-Funktion wird normalerweise verwendet, um symmetrische Spannungen für Operationsverstärker oder andere Schaltungen bereitzustellen (Manchmal wird dies auch als Kanallinking bezeichnet).

Für DP800 Serie gilt:

Die angegebenen Kanäle der folgenden Modelle unterstützen die Tracking-Funktion.

DP832: Kanäle CH1, CH2

DP831: Kanäle CH2, CH3

Für Kanäle, die die Tracking-Funktion unterstützen, können Sie die Tracking-Abhängigkeiten wie Ausgangsspannungssollwert und den Ausgangszustand („On“ oder „Off“) unabhängig voneinander nach Bedarf parametrieren. Jedoch wird die Ausgangsspannung immer mit dem gleichen Wert in den anderen Kanal gespiegelt. D.h. wird der Ausgangsspannungssollwert eines Kanals von 10 auf 3 Volt geändert, ändert sich auch der Ausgangsspannungssollwert des anderen Kanals gleichzeitig (symmetrisch und synchron).

### Tracking-Funktion aktivieren

Tasten **Utility** → **System** → **Track Set** → **Track** drücken, um zwischen den Modi "Synchron" (Synchronous) und "Unabhängig" (Independent) zu wählen.

- **Im Modus Unabhängig (Independent) gilt:**  
Wird die Tracking-Funktion einer der beiden Kanäle (Kanäle desselben Netzgerätes, die die Tracking-Funktion unterstützen) aktiviert („On“) oder deaktiviert („Off“), wird die Tracking-Funktion des anderen Kanals nicht beeinflusst.
- **Im Modus Synchron (Synchronous) gilt:**  
Wird die Tracking-Funktion einer der beiden Kanäle (Kanäle desselben Netzgerätes, die die Tracking-Funktion unterstützen) aktiviert („On“) oder deaktiviert („Off“), wird die Tracking-Funktion des anderen Kanals in gleicher Weise und gleichzeitig geändert.

#### Hinweis

- Ist der **Modus Unabhängig ("Independent")** gewählt, kann der Ausgangs-Status („On“/„Off“) beider Kanäle unabhängig voneinander geändert werden.
- Ist der **Modus Synchron ("Synchronous")** gewählt, wird der Ausgangs-Status („On“/„Off“) sofort auf beiden Kanälen gleichzeitig geändert.

Grundsätzlich ist der Kanal, bei dem die Tracking-Funktion aktiviert ist, der „führende“ Kanal („Independent“ Modus).

- Ist bei nur einem Kanal die Tracking-Funktion aktiviert („On“) und wird hier der Ausgangsspannungssollwert geändert, so ändert sich der

Ausgangsspannungssollwert des anderen Kanals entsprechend (deshalb haben beide den gleichen Wert). Der Ausgangsspannungssollwert dieses Kanals kann nicht unabhängig geändert werden, sondern nur über den Ausgangsspannungssollwert des aktivierten Kanals.


- Ist bei beiden Kanälen die Tracking-Funktion aktiviert („On“) und wird bei einem der Ausgangsspannungssollwert geändert, so ändert sich immer der Ausgangsspannungssollwert des anderen Kanals entsprechend (deshalb haben auch hier beide den gleichen Wert). Bei beiden Kanälen kann der Ausgangsspannungssollwert geändert werden (Beide sind dem Grunde nach „führend“).

**Hinweis**

Der folgende Abschnitt der Tracking-Funktion beschreibt nur die Nachführung des Ausgangsspannungssollwertes. Der Ausgangszustand der beiden Kanäle ist davon unabhängig (siehe dazu "**Tracking Ausgänge (Track On/Off Channel Output)**")

**Führen Sie als Übung die folgenden Funktionen aus.****1. Tracking-Funktion eines Kanals aktivieren (On) und die Änderung des Ausgangsspannungssollwertes nachführen**

Die Vorgehensweise ist wie folgt (Z.B. ist hier nur die Tracking-Funktion von Kanal CH1 des DP832 aktiviert).

- Aufrufen Tracking-Funktion "Unabhängig" ("Independent")  
Tasten **Utility** → **System** → **Track Set** → **Track** drücken und "Independent" auswählen.
- Tracking-Funktion von Kanal CH1 aktivieren:  
Kanal CH1 auswählen und die Menu-Key-Taste **Track** drücken und "On" auswählen. Nun ist die Tracking-Funktion von Kanal CH1 aktiviert und das Tracking-Status Symbol  wird zwischen den Darstellungsbereichen der Kanäle CH1 und CH2 angezeigt.
- Tracking-Funktion von Kanal CH2 deaktivieren (ignorieren Sie diesen Schritt, falls die Tracking-Funktion bereits deaktiviert ist):  
Kanal CH2 auswählen und die Menu-Key-Taste **Track** drücken und "Off" auswählen. Nun ist die Tracking-Funktion von Kanal CH2 deaktiviert.
- Ausgangsspannungssollwert Nachführen  
Kanal CH1 auswählen, Menu-Key-Taste **Voltage** drücken und den gewünschten Wert einstellen. Nun ändert sich der Ausgangsspannungssollwert von Kanal CH2 entsprechend (gleichzeitig).  
Z.B.: Ausgangsspannungssollwert von Kanal CH1 auf +5V einstellen; der

Ausgangsspannungssollwert von Kanal CH2 ändert sich automatisch auch auf +5V.


**Beachte:**

In dieser Konstellation kann der Ausgangsspannungssollwert von Kanal CH2 nicht geändert werden (eine entsprechende Meldung wird angezeigt). Dies ist nur über eine Änderung des Ausgangsspannungssollwertes von Kanal CH1 möglich.


## 2. Tracking-Funktion beider Kanäle aktivieren (On) und die Änderung des Ausgangsspannungssollwertes nachführen

Mit den beiden folgenden Methoden können Sie die Tracking-Funktion für beide Kanäle aktivieren (DP832 dient als Beispiel).

### Methode 1

- Aufrufen Tracking-Funktion Synchron ("Synchronous")  
Tasten **Utility** → **System** → **Track Set** → **Track** drücken und "Synchronous" auswählen.
- Die Tracking-Funktionen der Kanäle CH1 und CH2 werden verknüpft.  
Kanal CH1 oder CH2 auswählen und die Menu-Key-Taste **Track** drücken und "On" auswählen. Nun werden die Tracking-Funktionen der Kanäle CH1 und CH2 gleichzeitig aktiviert und das Tracking-Status Symbol  wird zwischen den Darstellungsbereichen der Kanäle CH1 und CH2 angezeigt.

### Methode 2

- Aufrufen Tracking-Funktion Unabhängig ("Independent")  
Tasten **Utility** → **System** → **Track Set** → **Track** drücken und "Independent" auswählen.
- Tracking-Funktionen der Kanäle CH1 und CH2 werden nicht verknüpft.  
Kanal CH1 auswählen und die Menu-Key-Taste **Track** drücken und "On" auswählen. Nun ist die Tracking-Funktion von Kanal CH1 aktiviert und das Tracking-Status Symbol  wird zwischen den Darstellungsbereichen der Kanäle CH1 und CH2 angezeigt. Verfahren Sie ebenso mit Kanal CH2. Nun sind die Tracking-Funktionen beider Kanäle aktiviert.
- Ausgangsspannungssollwert Nachführen  
Kanal CH1 oder CH2 auswählen, Menu-Key-Taste **Voltage** drücken und den gewünschten Wert einstellen. Nun ändert sich der Ausgangsspannungssollwert von Kanal CH2 oder CH1 entsprechend (gleichzeitig).  
Z.B.: Ausgangsspannungssollwert von Kanal CH1 auf +5V einstellen; der Ausgangsspannungssollwert von Kanal CH2 oder CH1 ändert sich automatisch auch auf +5V

**Beachte:**

In dieser Konstellation (CH1 und CH2 Tracking-Funktion aktiviert), kann der Ausgangsspannungssollwert beider Kanäle CH1 und CH2 geändert werden. Der jeweils andere Ausgangssollwert wird symmetrisch nachgeführt.

## Tracking Ausgänge (Track On/Off Channel Output)

Tasten **Utility** → **System** → **Track Set** → **On/Off** (On/Off Sync) drücken, um „aktivieren“ ("Enable") oder „deaktivieren“ ("Disable") auszuwählen.

- **Im Modus Deaktiviert (Disable) gilt:**  
Beide Ausgänge können unabhängig voneinander Ein- und Ausgeschaltet (On / Off) werden. Es gibt keine gegenseitige Beeinflussung.
- **Im Modus Aktiviert (Enable) gilt:**  
Ist die Trackingfunktion von nur einem Kanal aktiviert, so ist dieser führend und schaltet den Ausgang des anderen Kanals synchron Ein und Aus.
  - Ist nur ein Kanal aktiviert (siehe "**Tracking-Funktion aktivieren**") wird der Ausgang des nichtaktivierten Kanals gleichzeitig mit Ein- und Ausgeschaltet. In dieser Konstellation kann der Ausgang des nichtaktivierten Kanals weder Ein- noch Ausgeschaltet werden (eine entsprechende Meldung wird angezeigt). Dies ist nur mit Hilfe des aktivierten Kanals möglich.
  - Sind beide Kanäle aktiviert (siehe "**Tracking-Funktion aktivieren**") werden beide Ausgänge gleichzeitig Ein- und Ausgeschaltet; egal welche On/Off-Taste der Kanäle benutzt wird. Beide On/Off-Tasten sind funktional gleichwertig.

## Sense-Betrieb (Sense Working Mode)

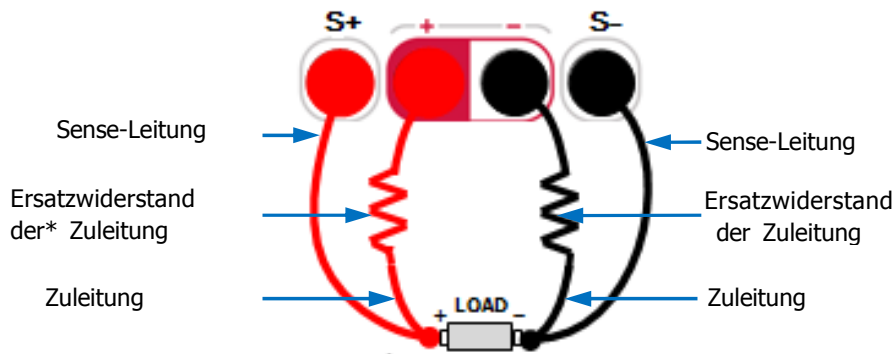
Große Ausgangsströme können zu erheblichen Spannungsabfällen auf den Zuleitungen (z.B. insbesondere bei kleinen Querschnitten) zur Ausgangslast führen. Um sicherzustellen, dass an der Ausgangslast die korrekte Ausgangsspannung (Ausgangsspannungssollwert) liegt, wird im Sense-Modus der Spannungsabfall auf den Zuleitung gemessen und ausgeglichen.

Dies gilt für die beiden Netzgeräte DP811 und DP821 (CH2), die beide Ausgangsströme von bis zu 10 A liefern können.

Im Sense-Modus wird mit den beiden Sense-Leitungen die Spannung an der Last gemessen und ausgeglichen, so dass am Verbraucher der tatsächlich eingestellte Ausgangsspannungssollwert anliegt.

„Jetzt liegen die Ausgangsbuchsen des Netzgerätes direkt an der Ausgangslast, da die Zuleitungswiderstände rechnerisch in das Netzgerät verlegt (kompensiert) wurden“.

Anschlußschema der Sense-Leitungen an der Frontseite für die Netzgeräte DP811 und DP821 (siehe folgendes Bild).



### Bedienungsanweisung:

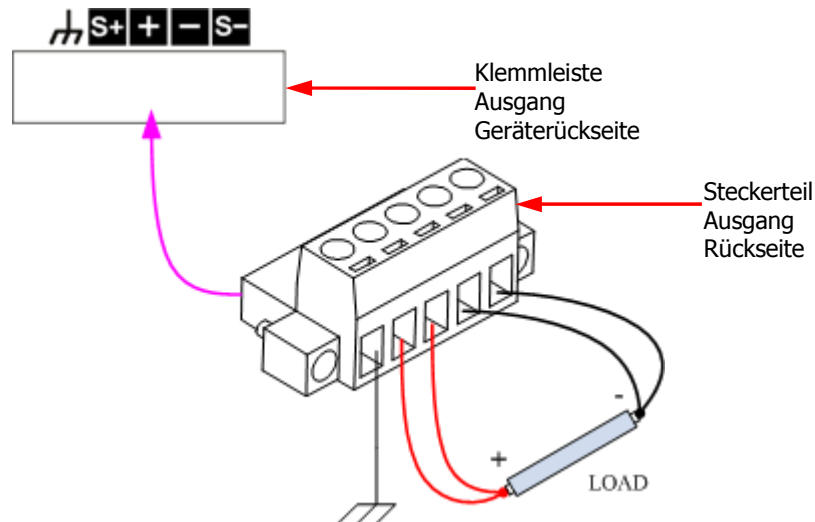
1. Verbinden Sie die Ausgangsbuchsen und die Sense-Buchsen der Frontseite mit der Ausgangslast (siehe Bild oben). Achten Sie Anschließen ggf. auf richtige Polarität.
2. Für DP821 gilt: Kanal CH2 (8V/10A) anwählen, Menu-Key-Taste **Sense** drücken, um die Sense-Funktion zu aktivieren.  
Für DP811 gilt: Gewünschten Bereich anwählen, Menu-Key-Taste **Sense** drücken, um die Sense-Funktion zu aktivieren.



**Hinweis:**

- Bei großen Ausgangsströmen wird empfohlen die Zuleitungen so kurz wie möglich zu wählen und diese zu verdrillen.
- Ebenso wird empfohlen die beiden Sense-Leitungen zu verdrillen. Jedoch verdrillen Sie **nicht** die Sense-Leitungen mit den Zuleitungen.

Das Netzgerät DP811 besitzt zusätzlich auf der Rückseite Ausgangsklemmen und Sense-Anschlüsse. Diese haben die gleiche Funktion wie die frontseitigen Anschlüsse. Anschlußschema der Sense-Leitungen und der Zuleitungen an der Rückseite für das Netzgerät DP811 (siehe folgendes Bild).

**Bedienungsanweisung:**

1. Verbinden Sie die Ausgangslast und die Sense-Leitungen, wie im obigen Bild dargestellt, korrekt und kontaktsicher mit dem Steckerteil der Ausgangsklemme. Achten Sie ggf. auf richtige Polarität.
2. Anschließend stecken Sie das verdrahtete Steckerteil richtungsrichtig in die rückseitige Ausgangsklemmenleiste.
3. Gewünschten Bereich anwählen, Menu-Key-Taste **Sense** drücken, um die Sense-Funktion zu aktivieren.

**Beachte:**

Die Ausgangsbuchsen auf der Frontseite und die Ausgangsklemmen auf der Rückseite dürfen nicht gleichzeitig benutzt/angeschlossen werden. Sie dürfen nur eine der beiden Möglichkeiten zurzeit wählen. Die Ausgangsbuchsen der Frontseite haben eine größere Genauigkeit als die der Ausklemmen auf der Rückseite.

## Zeit- und Laufzeitsteuerung (Timer and Delayer)

Die DP 800 Serie verfügt über eine Zeitsteuerung (Timer) und Laufzeitsteuerung (Delayer) der Ausgangssignale.

Dies gilt für sämtliche Kanäle.

Die gleichzeitige Aktivierung beider Steuerungsarten ist nicht vorgesehen.

Bei aktivierter **Zeitsteuerung** (Timer) werden benutzerdefinierte/voreingestellte Spannungs- und Stromwerte (maximal 2048 Wertepaare/Groups) als Signalformen an den Ausgängen ausgegeben.

Grundsätzlich können definiert werden:

Die Anzahl der Wertepaare (Groups), die zugehörige Spannungs- und Stromwerte, sowie die Wertepaardauer.

Diese Wertepaare (Groups) haben eine definierte Dauer von mindestens 1s (maximal 99.999s). Es werden nur ganzzahlige Zeitwerte abgelegt. Zwischenwerte werden auf ganzzahlige Werte auf- oder abgerundet. Im Grunde werden Abtastwerte (Samples: Spannung/Strom/Zeit) für das gewünschte Ausgangssignal erstellt.

Außerdem stellt die DP800 Serie verschiedene Ausgangssignalmuster (Templet) zur Verfügung.

Nach Aufruf können diese Ausgangssignalmuster bearbeitet sowie die zugehörigen Zeitsteuerungsparameter verändert werden.

Anschließend stehen die aktuell erstellten Ausgangssignalformen an den Ausgängen zur Verfügung.

**Es ist ratsam** vor Benutzung der Ausgangssignalmuster (Templet) sich unter **"Editieren Parameter Zeitsteuerung (To Edit the Timer Parameters)"** zu informieren.

Bei aktivierter **Laufzeitsteuerung** (Delayer), wird der Geräteausgang entsprechend den voreingestellten Ausgangszuständen (State) und Laufzeiten (maximal 2048 Zustandspaare/Groups) gesteuert.

Grundsätzlich können definiert werden:

Die Anzahl der Zustandspaare (Groups), die zugehörigen Ausgangszustände („On“ oder „Off“), sowie die Zustandsdauer (mind. 1s).

Die erstellten (editierten) Zeitsteuerungsparameter (timer file, mit dem suffix "\*.RTF") und Laufzeitsteuerungsparameter (delayer file, mit dem suffix "\*.RDF") können im Gerät sowie auf externen Speichergeräten dauerhaft abgelegt und bei Bedarf wieder abgerufen werden.

Taste **Timer** drücken (Hintergrundbeleuchtung an), um das Menü Zeit- und Laufzeitsteuerung (Timer und Delay) zu öffnen (siehe Bild 2-1).

Sie können hier die Timer und Delay Parameter definieren; ebenso auch die Aktivierung und Deaktivierung dieser beiden Funktionen einstellen.

Die Funktionen der Menu-Key-Tasten sind wie folgt:

1. **Timer Set:** Bedienoberfläche Zeitsteuerung wird geöffnet und die Parameter der Zeitsteuerung können eingestellt werden,
2. **Timer:** Aktiviert („On“) oder Deaktiviert („Off“) die Funktion Zeitsteuerung,
3. **Delay Set:** Bedienoberfläche Laufzeitsteuerung wird geöffnet und die Parameter der Laufzeitsteuerung können eingestellt werden,
4. **Delayer:** Aktiviert („On“) oder Deaktiviert („Off“) die Funktion Laufzeitsteuerung.
- 5.

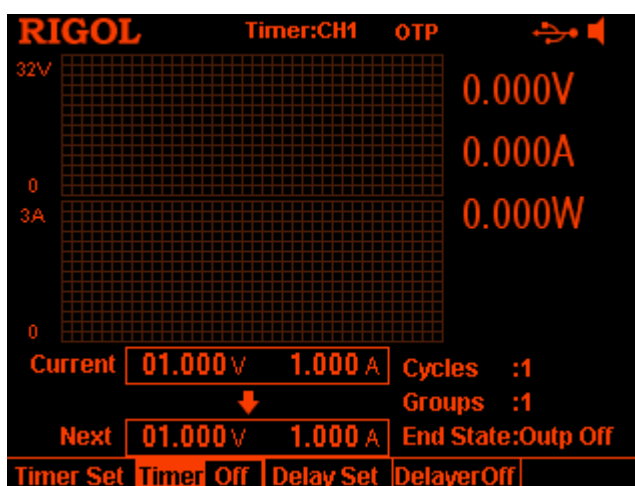


Bild 2-1 Menü Zeit- und Laufzeitsteuerung (Timer and Delayer)

#### Hinweis

Die Zeitsteuerung (Timer) und Laufzeitsteuerung (Delayer) schließen sich gegenseitig aus.

Wenn der Timer aktiviert ist, wird, das Menüfeld **Delayer** grau hinterlegt dargestellt und ist somit deaktiviert.

Wenn die Laufzeitsteuerung aktiviert ist, wird das Menüfeld **Timer** grau hinterlegt dargestellt und ist somit deaktiviert.

## Parameter Zeitsteuerung (Timer) einstellen

Tasten **Timer** → **Timer Set** drücken, um die Bedienoberfläche für die Einstellung der Parameter Zeitsteuerung zu öffnen (siehe folgendes Bild).

Der aktuell gewählte Kanal (CH1, CH2 oder CH3) wird in der Statuszeile angezeigt. Mit den Kanalwahltasten auf der Gerätefrontseite können die entsprechenden Kanäle angewählt werden.

Dieses Menü beinhaltet eine grafische Parametervorschau, die Parameterliste von 6 Wertepaaren (Groups), die Anzahl der Zyklen (Cycles), die Anzahl Wertepaare (Groups) und den Endzustand (End State).

Grafische Parametervorschau:

Horizontal: Zeitachse

Vertikal: Spannungs- und Stromachse

Vorschau Parameter Zeitsteuerung

aktueller Kanal

Parameterliste Zeitsteuerung

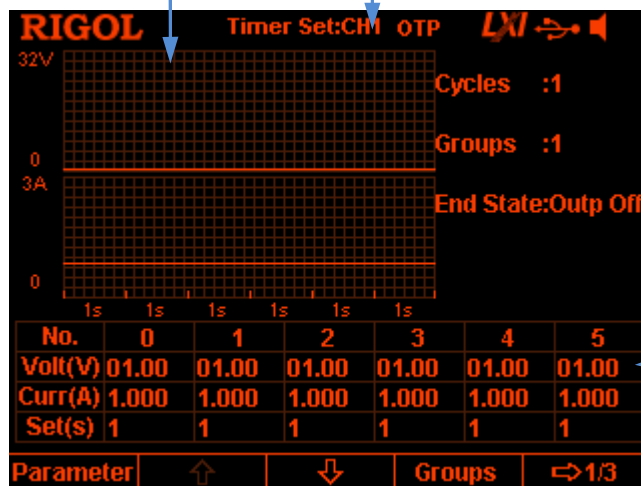


Bild 2-2 Menü „Parameter Zeitsteuerung“ Einstellungen

Sie können die Parameter der Zeitsteuerung im Menü "Parameter Zeitsteuerung" Schritt für Schritt wie folgt einstellen.

1. Einstellung Anzahl der Wertepaare (Groups)
2. Einstellung Anzahl der Zyklen (Cycles)
3. Einstellung End-Zustand (End State))
4. Editieren Parameter Zeitsteuerung (To Edit the Timer Parameters)
5. Speichern / Abrufen Zeitsteuerungs-Dateien (To Save and Read the Timer File)

**Hinweis:****ACHTUNG**

Alle Parameter werden immer in der obigen Parameterliste abgelegt. Auch die der Ausgangssignalmuster (Immer Menu-Key-Taste **Construct** drücken!). Die automatisch erstellten Parameterlisten der Ausgangssignalmuster können nachträglich bei Bedarf manuell und punktuell (Wertepaar/Groups) geändert und ausgegeben werden (Auch in der bereits erzeugten/construct Parameterliste, wie oben dargestellt).

**Einstellung Anzahl der Wertepaare (Groups)**

Die **Anzahl** der Wertepaare (Groups) ist die Anzahl, die in einem **Zyklus** ausgegeben wird.

Oder anders ausgedrückt:

Ein Zyklus besteht aus einem Satz Wertepaare (Anzahl benutzerdefiniert).

D.h. wird z.B. bei "Groups" die Anzahl 5 eingetragen, so besteht jeder Zyklus ("Cycles") aus 5 Wertepaaren.

Menu-Key-Taste **Groups** drücken und mit der numerischen Ringtastatur oder den Rechts-/Links-Pfeiltasten und dem Drehknopf die gewünschte Anzahl eingeben.

Der Eingabebereich umfasst: 1 bis 2048.

**Einstellung Anzahl der Zyklen (Cycles)**

Die **Anzahl** der Zyklen (Cycles) ist die Anzahl wie oft die Anzahl der Wertepaare (Groups) ausgegeben wird.

Oder anders ausgedrückt:

Die Anzahl der Zyklen repräsentiert die Anzahl der ausgegebenen Wertepaar-Sätze.

Menu-Key-Taste **Cycles** drücken und "Infinite" ("Unendlich"  $\triangle$  Endlosschleife) oder mittels numerischer Ringtastatur bzw. den Rechts-/Links-Pfeiltasten und dem Drehknopf die gewünschte Anzahl eingeben.

Der Eingabebereich umfasst: 1 bis 99.999.

**Hinweis**

- Die Gesamtzahl (Wgesamt) der ausgegebenen Wertepaare ist gleich **Anzahl-Wertepaare (W) mal Anzahl-Zyklen (Z)**.  
 $W_{\text{gesamt}} = W * Z$
- Die Zeitsteuerung wird beendet wenn die Gesamtzahl der Wertepaare durchlaufen wurde, also am Ende des letzten Zyklus.  
Nun hängt Ausgangszustand des Kanals von der Einstellung in "**Einstellung End-Zustand** (End State)" ab.

## Einstellung End-Zustand (End State)

Der Endzustand des entsprechenden Ausgangs (CH1, CH2 oder CH3) hängt unter anderem vom Ausgangszustand des letzten Wertepaares im letzten spezifizierten Zyklus ab.

Menu-Key-Taste **End State** drücken, um "Outp Off" oder "Last" anzuwählen.

- "Outp Off" bedeutet:  
Der Ausgang des entsprechenden Kanals wird nach dem allerletzten Wertepaar deaktiviert (Off).
- "Last" bedeutet:  
Der Ausgang des entsprechenden Kanals lässt den Ausgangszustand des allerletzten Wertepaares stehen.

### Beachte:

Wird Anzahl der Zyklen auf "Infinite" (Endlosschleife) eingestellt, gibt es keinen Endzustand.

Das Menüfeld **End State** wird grau hinterlegt dargestellt und die Eingabe ist gesperrt.

## Editieren Parameter Zeitsteuerung (To Edit the Timer Parameters)

Die Parameter der Zeitsteuerung können manuell editiert werden oder es können die integrierten Ausgangssignalmuster (Templet) aufgerufen und bearbeitet werden.



### Parameter Zeitsteuerung / manuell editieren

Als erstes müssen Wertepaare (**P** groups  $\triangleq$  Parameter groups) erstellt werden (No.0 bis No. (P-1)).

**P** ist die aktuelle Wertepaar-Platz-Nummer:

Z.B. Ist das **erste** Wertepaar (P=1) ist in der Parameterliste der Zeitsteuerung auf Position 0 (No. 0), weil nach obiger Formel  $1-1=0$  ist.

Es werden in der Parameterliste jeweils nur 6 Wertepaare dargestellt. Mit den

Menu-Key-Tasten  oder  können jeweils 6 Wertepaare vor oder zurück aufgerufen werden.

1. Menu-Key-Taste **Parameter** drücken und mit der numerischen Ringtastatur oder den Rechts-/Links-Pfeiltasten und dem Drehknopf eine bestimmte Wertepaarnummer aufrufen.
2. Mit den Aufwärts- und Abwärts-Pfeiltasten die Spannungswerte (V), die Stromwerte (A) und die Zeitwerte (s) des entsprechenden Wertepaares (Groups) anwählen.  
Mit der numerischen Ringtastatur oder den Rechts-/Links-Pfeiltasten und dem Drehknopf werden die gewünschten Werte eingegeben.
3. Ebenso verfahren Sie für die Eingabe der anderen Wertepaare (Groups).

## Parameter Zeitsteuerung / Signalmuster (Templet) editieren

Die DP800 Serie stellt verschiedene integrierte Ausgangssignalmuster zur Verfügung. Nach Aufruf können diese Ausgangssignalmuster bearbeitet, die zugehörigen Zeitsteuerungsparameter verändert und somit neue AusgangssignalfORMen erzeugt werden.

### Allgemeines zu den Ausgangssignalmustern (Templet):

Im Grunde genommen stellen die voreingestellten Ausgangssignalfunktionen (z.B. Sinus, Rechteck, Rampe etc.) Schablonen dar.

Es müssen lediglich die Minimal- und Maximalwerte der Amplituden, sowie die Zeitwerte (z.B. Periode, Pulsbreite etc.) eingetragen werden. Durch Drücken der Menu-Key-Taste **Construct** werden diese in entsprechende Wertepaare (Groups) umgerechnet und in die Parameterliste eingetragen. Die Menu-Key-Taste **Construct** muß jeweils für „Voltage“ und „Current“ betätigt werden.

Dies müsste man sonst in mühevoller Handarbeit (z.B. Sinusfunktion / Formel) erledigen und manuell in die Parameterliste eintragen.

Später können sogar einzelne Wertepaare (Groups) manuell in der Parameterliste (automatisch erzeugt aus Ausgangssignalmuster) geändert werden. Für die Sinusfunktion bedeutet dies z.B. eine Veränderung des Kurvenverlaufs nach Belieben (!).

Diese voreingestellten Ausgangssignalfunktionen sind natürlich nicht leer, sondern mit Werten voreingestellt, da eine leere „Schablone“ beim Aufruf unweigerlich zu Fehlermeldungen (z.B. wegen teilen durch 0 etc.) führen würde.

Diese Voreinstellungen sind benutzerdefiniert anzupassen.

Sollte einmal eine Funktion nicht korrekt oder nicht funktionieren, so sind als erstes die Stromeinstellungen und die erzeugte/construct Parameterliste (und Vorschau Parameter) zu prüfen.

Innerhalb des gültigen Wertepaarbereiches (definierte Anzahl der Groups) müssen alle Werte korrekt sein; die restlichen Wertepaare (Groups) interessieren nicht.

Sollte es dennoch nicht funktionieren, so ist zu prüfen, ob der Kanal aktiviert ist.

Eine fehlerhafte Stromeinstellung verändert oder „unterdrückt“ die Ausgangsspannung (Hin- und Herschalten zwischen CC und CV über UR).

Eine weitere Fehlbedienung könnte das **nichteinhalten** der **Tastenfolge** beim Editieren sein (Parameterliste beinhaltet dann falsche Wertepaare).

Die Menu-Key-Taste **Construct** muß jeweils für „Voltage“ und „Current“ betätigt werden.

Für ein Labornetzgerät handelt es sich um ein sehr „mächtiges“ Tool.

Menu-Key-Taste **Templet** drücken, um das Bearbeitungsmenü für die integrierten Ausgangssignalmuster zu öffnen.

Sie können die Parameter der Zeitsteuerung Schritt für Schritt wie folgt einstellen.

1. Editier-Vorlagen anwählen (**Select editing object**)
2. Vorlage wählen (**Select the templet**)
3. Editieren Parameter Ausgangssignalmuster (**Edit the timer parameters**)
4. Übernahme / Berechnung **Signalform(Construct the output waveform)**

### 1. Editier-Vorlagen anwählen (Select editing object)

Menu-Key-Taste **Edit Obj** drücken, um die Darstellungen Spannung ("Voltage") oder Strom ("Current") anzuwählen.

- **Spannung/Voltage:**

Ist die Darstellung Voltage angewählt wird eine Vorschau des Stromverlaufs abgebildet und es können die Wertepaare für den Konstantstrombetrieb eingegeben werden.

Menu-Key-Taste **Voltage** (auf Seite 2 wechseln) drücken und mit der numerischen Ringtastatur oder den Rechts-/Links -Pfeiltasten und dem Drehknopf die Stromwerte eingegeben.

- **Strom/Current:**

Ist die Darstellung Current angewählt wird eine Vorschau des Spannungsverlaufs abgebildet und es können die Wertepaare für den Konstantspannungsbetrieb eingegeben werden.

Menu-Key-Taste **Current** (auf Seite 2 wechseln) drücken und mit der numerischen Ringtastatur oder den Rechts-/Links -Pfeiltasten und dem Drehknopf die Spannungswerte eingegeben.

- Dies gilt für alle folgenden Ausgangssignalmuster.

### 2. Vorlage wählen (Select the templet)

Menu-Key-Taste **Type** drücken, um das gewünschte Ausgangssignalmuster, wie Sine, Pulse, Ramp, Stair Up, Stair Dn, StairUpDn, Exp Rise und Exp Fall, zu wählen.

- **Sine (Sinusfunktion)**

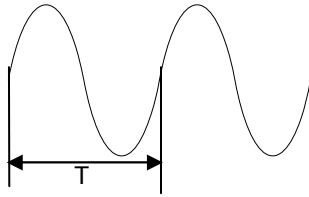
Das Sinussignal wird in der folgenden Abbildung dargestellt.

Die Amplitude wird durch die aktuell eingegeben Maximal- und Minimalwerte (**Max Value / Min Value**)definiert.

Die Periodendauer wird durch die aktuell eingegebene Anzahl der Punkte (hier **P**  $\triangleq$  **Points**, **P** $\geq$ 10) und dem Zeitintervall (**Interval**) definiert.

Das Gerät ermittelt anhand der aktuell eingegeben Parameter durch Verknüpfung mit dem Zeitintervall (**Interval**) und der voreingestellten Sinusfunktion (**sine**) die **P**-Wertepaare.





- **Pulse (Pulsfunktion)**

Das Pulssignal wird in der folgenden Abbildung dargestellt.

Die Parameter für die Pulsfunktion bestehen lediglich aus zwei Gruppen (voltage oder current).

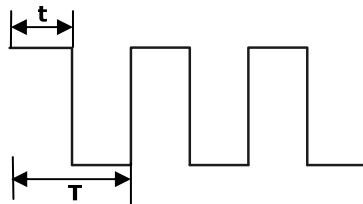
Erste Gruppe:

Pulsamplitude High Pegel (**Hi Level**) und Pulsbreite (Width  $\triangleq$  **t**) einstellen (sind verknüpft!).

Zweite Gruppe:

Pulsamplitude Low Pegel (**Lo Level**) und Pulsbreite (Width  $\triangleq$  **T-t**) einstellen (sind verknüpft!).

Die Pulsbreite für Low Pegel ergibt sich aus der Periodendauer (**Period**) minus der Pulsbreite High Pegel (**t**).



**Hinweis**

Wenn die Pulsfunktion der Vorlagensammlung (Ausgangssignalmuster) gewählt ist und mehr als 2 Wertepaare nacheinander ausgegeben werden sollen, erhöhen Sie die Anzahl der Zyklen (siehe auch "Einstellung Anzahl der Zyklen (Cycles)").

- **Ramp (Rampenfunktion)**

Das Rampensignal wird in der folgenden Abbildung dargestellt.

Die Amplitude wird durch die aktuell eingegeben Maximal- und Minimalwerte (**Max Value / Min Value**) definiert.

Die Periodendauer wird durch die aktuell eingegebene Anzahl der Punkte (hier **P  $\triangleq$  Points**, **P  $\geq$  10**) und dem Zeitintervall (**Interval**) definiert.

Die Rampenform wird durch die aktuell eingegebene Symmetriangabe (**Symmetry**) in % definiert.

Das Gerät ermittelt anhand der aktuell eingegeben Parameter durch Verknüpfung mit dem Zeitintervall (**Interval**), der voreingestellten Rampenfunktion (**ramp**) und der Symmetrie die **P**-Wertepaare. Für Anstiegsflanke gilt **int(P\*Sym)**<sup>[1]</sup> und für die Abfallflanke gilt **P-int(P\*Sym)**.

Beispiel Parameter:

Points: 20

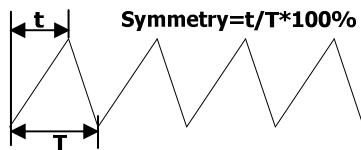
Interval: 1s

Symmetry: 20% (0,2)

dann gilt:  $T=20\text{points} \cdot 1\text{s}=20\text{s}$

Anstiegsflanke: **int(P\*Sym)**  $20\text{s} \cdot 0,2=4\text{s}$

Abfallflanke: **P-int(P\*Sym)**  $20\text{s}-(20\text{s} \cdot 0,2)=20\text{s}-4\text{s}=16\text{s}$



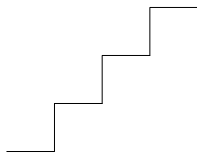
**Note**<sup>[1]</sup>: **int(P\*Sym)** (Runden auf ganzzahlige Werte, integer)  
**P\*Sym** (Verwerfen der Nachkommastelle).

- **Stair Up (Treppenfunktion steigend)**

Die „Treppenfunktion steigend“ wird in der folgenden Abbildung dargestellt. Das Gerät ermittelt die Treppenform und die **P**-Wertepaare aus den Parametern „Max Value“ (bezeichnet **MAX**), „Min Value“ (bezeichnet **MIN**), „Points“ (bezeichnet **P**,  $P \geq 10$ ) und „Interval“.

Für die Schrittweite gilt **(MAX-MIN)/(P-1)**.

Die Schrittweitenzeit wird definiert durch die Intervallzeit in „Interval“.



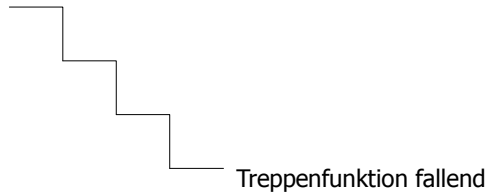
Treppenfunktion steigend

- **Stair Dn (Treppenfunktion fallend)**

Die „Treppenfunktion fallend“ wird in der folgenden Abbildung dargestellt. Das Gerät ermittelt die Treppenform und die **P**-Wertepaare aus den Parametern „Max Value“ (bezeichnet **MAX**), „Min Value“ (bezeichnet **MIN**), „Points“ (bezeichnet **P**,  $P \geq 10$ ) und „Interval“.

Für die Schrittweite gilt **(MAX-MIN)/(P-1)**.

Die Schrittweitenzeit wird definiert durch die Intervallzeit in „Interval“.



- **StairUpDn (Treppenfunktion steigend/fallend)**

Die „Treppenfunktion steigend/fallend“ wird in der folgenden Abbildung dargestellt

Das Gerät ermittelt die Treppenform und die **P** –Wertepaare aus den Parametern „Max Value“ (bezeichnet **MAX**), „Min Value“ (bezeichnet **MIN**), „Points“ (bezeichnet **P**,  $P \geq 10$ ) und „Interval“.

Für die Schrittweite gilt:

Bei **P** ungeradzahlig ist die Schrittweite von **MIN** nach **MAX** nach **MIN**  $(MAX-MIN)/\text{int}(P-1)/2$  <sup>[1]</sup>

Bei **P** geradzahlig ist die Schrittweite von **MIN** nach **MAX**  $(MAX-MIN)/\{\text{int}(P/2)-1\}$  und von **MAX** nach **MIN**  $(MAX-MIN)/\text{int}(P/2)$ .

Die Schrittweitenzeit wird definiert durch die Intervallzeit in „Interval“.

Beispiel Parameter (ungeradzahlig):

Points: 21  
Interval: 1s  
Max Value: 20V  
Min Value: 0V

Dann gilt für die Schrittweite:

**MIN** nach **MAX**:  $(MAX-MIN)/\text{int}(P-1)/2 \rightarrow (20V-0V)/(21-1)/2$   
 $= 20V/10 = 2V$

**MAX** nach **MIN**:  $(MAX-MIN)/\text{int}(P-1)/2 \rightarrow (20V-0V)/(21-1)/2$   
 $= 20V/10 = 2V$

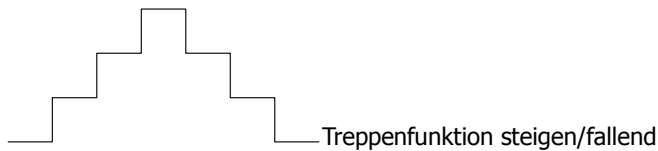
Beispiel Parameter (geradzahlig):

Points: 20  
Interval: 1s  
Max Value: 20V  
Min Value: 0V

Dann gilt für die Schrittweite:

**MIN** nach **MAX**:  $(MAX-MIN)/\text{int}(P/2)-1 \rightarrow (20V-0V)/(20/2)-1$   
 $= 20V/10-1 = 20V/9 = 2,222V$

**MAX** nach **MIN**:  $(MAX-MIN)/\text{int}P/2 \rightarrow (20V-0V)/20/2$   
 $= 20V/10 = 2V$



**Note**<sup>[1]</sup>:  $\text{int}(P/2)$  (Runden auf ganzzahlige Werte, integer)  
 $P/2$  (Verwerfen der Nachkommastelle).

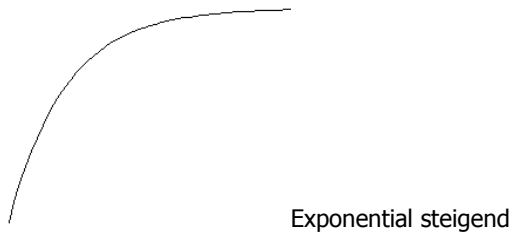
- **Exp Rise (Exponentialfunktion steigend)**

Die „Exponentialfunktion steigend“ wird in der folgenden Abbildung dargestellt

Das Gerät ermittelt die Exponentialform und die **P** –Wertepaare aus den Parametern „Max Value“ (bezeichnet **MAX**), „Min Value“ (bezeichnet **MIN**), „Points“ (bezeichnet **P**,  $P \geq 10$ ), „Interval“ und „Rise Index“ (bezeichnet **RiseIndex**).

Die Exponentialfunktion  $(\text{MAX}-\text{MIN}) \cdot (1 - e^{-i \cdot \text{RiseIndex}/P})$ ; worin **i** die unabhängige Variable ist, berechnet die **P**-Wertepaare (Groups) von **0** bis **(P-1)**.

Die Schrittweitenzeit wird definiert durch die Intervallzeit in „Interval“.



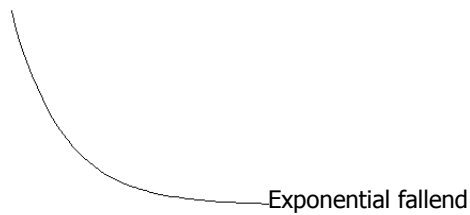
- **Exp Fall (Exponentialfunktion fallend)**

Die „Exponentialfunktion fallend“ wird in der folgenden Abbildung dargestellt.

Das Gerät ermittelt die Exponentialform und die **P** –Wertepaare aus den Parametern „Max Value“ (bezeichnet **MAX**), „Min Value“ (bezeichnet **MIN**), „Points“ (bezeichnet **P**,  $P \geq 10$ ), „Interval“ und „Fall Index“ (bezeichnet **FFall Index**).

Die Exponentialfunktion  $(\text{MAX}-\text{MIN}) \cdot e^{-i \cdot \text{FallIndex}/P}$ ; worin **i** die unabhängige Variable ist, berechnet die **P**-Wertepaare (Groups) von **0** bis **(P-1)**.

Die Schrittweitenzeit wird definiert durch die Intervallzeit in „Interval“.



**Hinweis**  
 Sind die Ausgangssignalmuster "Exponentialfunktion steigend oder fallend" gewählt, werden das erste und das letzte berechnete Wertepaar (Groups) nicht den Minimal- oder Maximalwert erreichen.  
 Dies hängt mit der Kurven-Charakteristik (asymptotische Näherung) zusammen. Die Anstiegs- oder Abfallsteilheit hängt von der Höhe des "rise index" oder des "fall index" ab. Höhere Werte ergeben größere Anstiegs- und Abfallsteilheiten. Siehe auch die Darstellung in den folgenden Bildern (maximum=8, minimum=0, total number of points=100, rise indexes/fall indexes are 1, 4, 7 und 10 respectively).

**3. Editieren Parameter Ausgangssignalmuster (Edit the timer parameters)**

In der Tabelle 2-1 sind die Parameter für unterschiedlichen Ausgangssignalmuster (Templet) aufgeführt.

Tabelle 2-1 Parameter Zeitsteuerung (Ausgangssignalmuster)

Templet	Parameter
Sine	Max Value, Min Value, Points, Interval, Inverted
Pulse	Hi Level, Lo Level, Width, Period, Inverted
Ramp	Max Value, Min Value, Points, Interval, Symmetry, Inverted
Stair Up	Max Value, Min Value, Points, Interval

Stair Dn	Max Value, Min Value, Points, Interval
StairUpDn	Max Value, Min Value, Points, Interval
Exp Rise	Max Value, Min Value, Points, Interval, Rise Index
Exp Fall	Max Value, Min Value, Points, Interval, Fall Index

- **Max Value / Maximalwert**

Stellen Sie die Maximalspannung und den Maximalstrom des aktuell ausgewählten Ausgangssignalmusters ein. Der Einstellbereich ist abhängig vom aktuell ausgewählten Kanal. Die Maximalwerte müssen gleich oder größer als die aktuell eingestellten Minimalwerte sein.

- **Min Value / Minimalwert**

Stellen Sie die Minimalspannung und den Minimalstrom des aktuell ausgewählten Ausgangssignalmusters ein. Der Einstellbereich ist abhängig vom aktuell ausgewählten Kanal. Die Minimalwerte müssen gleich oder kleiner als die aktuell eingestellten Maximalwerte sein.

- **Points / Punkte**

Stellen Sie die Anzahl der Punkte (das heißt die Zahl der Wertepaare / Groups in den Parametern der Zeitsteuerung) des aktuell ausgewählten Ausgangssignalmusters ein. Der Eingabebereich umfasst 10 bis 2048.

Wenn die Anzahl der Punkte (bezeichnet **P**) im Ausgangssignalmuster nicht mit der aktuellen Anzahl von Wertepaaren/Groups (bezeichnet **G**) der Parameterlistenübersicht übereinstimmt, wird bei Übernahme (construct) des Ausgangssignalmusters automatisch die Anzahl aus „**P**“, in die Parameterliste eingetragen.

- **Interval / Zeitintervall**

Stellen Sie das Zeitintervall der Punkte (Einzelausgabedauer der Wertepaare/Groups) des aktuell des aktuell ausgewählten Ausgangssignalmusters ein. Der Eingabebereich umfasst 1s bis 99.999s.

- **Inverted / Invertiert**

Wenn das aktuell ausgewählte Ausgangssignalmuster „Sine“, „Pulse“ oder „Ramp“ ist und die Einstellung „Inverted“ aktiviert ist, wird Ausgangssignal invertiert ausgegeben.

- **Hi Level / High Pegel**

Stellen Sie die „High Pegel Werte“ des aktuell gewählten Ausgangssignalmusters „Pulse“ ein. Der Einstellbereich ist abhängig vom aktuell ausgewählten Kanal. Die „High Pegel Werte“ müssen gleich oder größer als die aktuell eingestellten „Low Pegel Werte“ sein.

- **Lo Level / Low Pegel**

Stellen Sie die „Low Pegel Werte“ des aktuell gewählten

Ausgangssignalmusters „Pulse“ ein. Der Einstellbereich ist abhängig vom aktuell ausgewählten Kanal. Die „Low Pegel Werte“ müssen gleich oder kleiner als die aktuell eingestellten „High Pegel Werte“ sein.

- **Width / Pulsbreite**

Stellen Sie die Pulsbreite für die „High Pegel Werte“ des aktuell gewählten Ausgangssignalmusters „Pulse“ ein. Der Eingabebereich umfasst 1s bis 99.998s.

**Hinweis**

Der aktuelle Eingabebereich der Pulsbreite ist abhängig von der aktuellen Einstellung (Wert) in „Periode“/„Period“. Der Eingabebereich umfasst genau 1s bis (Period-1s).

- **Period / Periode**

Stellen Sie die Pulsperiode des aktuell gewählten Ausgangssignalmusters „Pulse“ ein. Der Eingabebereich umfasst 2s bis 99.998s.

**Hinweis**

Der aktuelle Eingabebereich der Pulsperiode („Period“) ist abhängig von der aktuellen Einstellung (Wert) unter „Width“ (Pulsbreite High Pegel Wert). Der Eingabebereich umfasst genau (Pulsbreite High Pegel Wert + 1s) bis 99.999s.

- **Symmetry / Symmetrie**

Stellen Sie die „Symmetrie“ („Symmetry“) des aktuell gewählten Ausgangssignalmusters „Ramp“ ein (Verhältnis zwischen Anstiegs- und Abfallflankenzeit). Der Eingabebereich umfasst 0% bis 100%.

- **Rise Index / Rise Index**

Stellen Sie den „Rise Index“ Wert des aktuell gewählten Ausgangssignalmusters „Exp Rise“ ein. Der Eingabebereich umfasst 0 bis 10.

- **Fall Index / Fall Index**

Stellen Sie den „Fall Index“ Wert des aktuell gewählten Ausgangssignalmusters „Exp Fall“ ein. Der Eingabebereich umfasst 0 bis 10.

#### 4. Übernahme / Berechnung Signalform(Construct the output waveform)

Nachdem die Bearbeitung/Editieren der Parameter Zeitsteuerung für ein Ausgangssignalmuster (Vorlage) abgeschlossen ist, drücken Sie die Menu-Key-Taste **Construct**, um Parameter mit der entsprechenden Kurvenform

zu verknüpfen und in die Parameterliste zu übertragen.  
Die berechneten Wertepaare der entsprechenden Ausgangssignalform (Vorlage) werden nun in der Parameterliste abgebildet (siehe Bild 2-2).

## Speichern / Abrufen Zeitsteuerungs-Dateien (To Save and Read the Timer File)

Sie können die manuell editierten Wertepaare (Groups) oder mittels Ausgangssignalformen editierten Wertepaare (Groups) im Gerät oder auf einem externen Speichergerät (Flash-Typ) speichern. Bei Bedarf können diese Parameter-Dateien wieder abgerufen werden.

### 1. Speichern (Save)

Nach dem Editieren der Parameter (Zeitsteuerung) und Übernahme der Daten in die Parameterliste (z.B. mit der Menu-Key-Taste **Construct**) drücken Sie die Menu-Key-Taste **Save**, um das „Speicher und Abruf“ Menü zu öffnen.  
Der Daten-File-Typ hat die Endung "\*.rtf".  
Das Speichern der Datei erfolgt wie unter "**Speichern (Save)**" beschrieben.

### 2. Abrufen (Read)

Menu-Key-Taste **Read** drücken, um das „Speicher und Abruf“ Menü zu öffnen.  
Der Daten-File-Typ hat die Endung "\*.rtf".  
Das Abrufen der Datei erfolgt wie unter "**Abrufen (Read)**" beschrieben.

## Zeitsteuerung (Timer) aktivieren

Nach Abschluss der kompletten Parameterbearbeitung, kehren Sie zum „Menü Zeit- und Laufzeitsteuerung / (Timer and Delayer)“ zurück (siehe Bild 2-1).

Menu-Key-Taste **Timer** drücken, um die Zeitsteuerung (Timer) zu aktivieren.  
Ebenso muss der entsprechende Kanal aktiviert werden (Taste **On/Off** drücken).  
Das Menü Zeitsteuerung wird im folgenden Bild dargestellt.



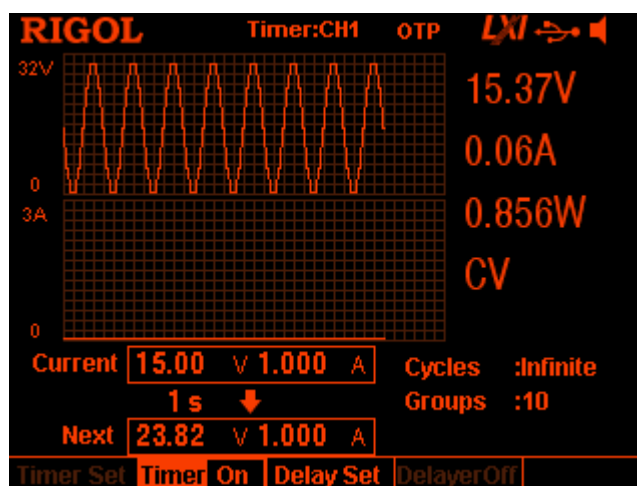


Bild 2-3 Menü Zeitsteuerung (Timer output interface)

**Hinweis**

- Nach Aktivierung der Zeitsteuerung (Timer) und des entsprechenden Ausgangskanals ändert sich der Ausgangszustand des Kanals. Stellen Sie vorher sicher, dass der angeschlossene Verbraucher dafür geeignet ist.
- Zeitsteuerung und Ausgangskanal müssen aktiviert sein, um das Ausgangssignal auszugeben.
- Die Zeitsteuerungsparameter können bei aktivierter Zeitsteuerung (Timer) nicht verändert werden. Ebenso ist Laufzeitsteuerung (**Delayer**) deaktiviert und wird grau hinterlegt dargestellt.

**Parameter Laufzeitsteuerung (Delayer) einstellen**

Tasten **Timer** → **Delay Set** drücken, um die Bedienoberfläche für die Einstellung der Parameter Laufzeitsteuerung öffnen (siehe folgendes Bild).

Der aktuell gewählte Kanal (CH1, CH2 oder CH3) wird in der Statuszeile angezeigt. Mit den Kanalwahltasten auf der Gerätefrontseite können die entsprechenden Kanäle angewählt werden.

Dieses Menü beinhaltet z.B. eine grafische Parametervorschau, die Parameterliste von 6 Wertepaaren (Groups), die Anzahl der Zyklen (Cycles), die Anzahl Wertepaare (Groups), den Endzustand (End State), Ein- Ausschaltzeiten (On Delay/Off Delay) und die Stoppbedingung (Stop Con).

High Pegel bedeutet: Ausgangskanal ist aktiviert (On)

Low Pegel bedeutet: Ausgangskanal ist deaktiviert (Off).

Vorschau Parameter Laufzeitsteuerung aktueller Kanal Parameterliste Laufzeitsteuerung

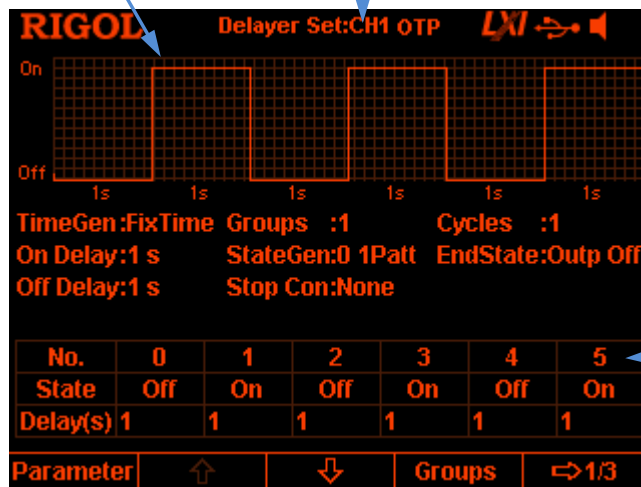


Bild 2-4 Menü "Parameter Laufzeitsteuerung" Einstellungen

Sie können die Parameter der Laufzeitsteuerung im Menü "Parameter Laufzeitsteuerung" Schritt für Schritt wie folgt einstellen.

1. Einstellung Anzahl der Wertepaare (To Set the Number of Output Groups)
2. Einstellung Anzahl der Zyklen (To Set the Number of Cycles)
3. Einstellung des End-Zustand (To Set the End State)
4. Editieren Parameter Laufzeitsteuerung (To Edit the Delay Parameters)
5. Einstellen der Stoppbedingung (To Set the Stop Condition)
6. Speichern / Abrufen Laufzeit-Dateien (To Save and Read the Delay File)

### Einstellung Anzahl der Wertepaare (To Set the Number of Output Groups)

Die **Anzahl** der Wertepaare (Groups) ist die Anzahl, die in einem **Zyklus** ausgegeben wird.

Oder anders ausgedrückt:

Ein Zyklus besteht aus einem Satz Wertepaare (Anzahl benutzerdefiniert).

D.h. wird z.B. bei "Groups" die Anzahl 5 eingetragen, so besteht jeder Zyklus ("Cycles") aus 5 Wertepaaren.

Menu-Key-Taste **Groups** drücken und mit der numerischen Ringtastatur oder den Rechts-/Links-Pfeiltasten und dem Drehknopf die gewünschte Anzahl eingeben.

Der Eingabebereich umfasst: 1 bis 2048.

Ein Wertepaar (Groups) besteht aus dem Ausgangszustand (On oder Off) und der Signalverweilzeit (Delay in s).

## Einstellung Anzahl der Zyklen (To Set the Number of Cycles)

Die **Anzahl** der Zyklen (Cycles) ist die Anzahl wie oft die Anzahl der Wertepaare (Groups) ausgegeben wird.

Oder anders ausgedrückt:

Die Anzahl der Zyklen repräsentiert die Anzahl der ausgegebenen Wertepaar-Sätze. Menu-Key-Taste **Cycles** drücken und "Infinite" ("Unendlich"  $\triangle$  Endlosschleife) oder mittels numerischer Ringtastatur bzw. den Rechts-/Links-Pfeiltasten und dem Drehknopf die gewünschte Anzahl eingeben.

Der Eingabebereich umfasst: 1 bis 99.999.

### Hinweis

- Die Gesamtzahl (Wgesamt) der ausgegebenen Wertepaare ist gleich **Anzahl-Wertepaare (W) mal Anzahl-Zyklen (Z)**.  
 $W_{\text{gesamt}} = W * Z$
- Die Laufzeitsteuerung wird beendet wenn die Gesamtzahl der Wertepaare durchlaufen wurde, also am Ende des letzten Zyklus. Oder wenn die Stoppbedingung erreicht wird; siehe in "**Einstellen der Stoppbedingung (To Set the Stop Condition)**".  
Nun hängt der Ausgangszustand des Kanals von der Einstellung in "**Einstellung des End-Zustand (To Set the End State)**" ab.

## Einstellung des End-Zustand (To Set the End State)

Der Endzustand des entsprechenden Ausgangs (CH1, CH2 oder CH3) hängt unter anderem vom Ausgangszustand des letzten Wertepaares im letzten spezifizierten Zyklus ab.

Menu-Key-Taste **End State** drücken, um "Outp On", "Outp Off" oder "Last" anzuwählen.

- **Outp On bedeutet:**  
Der Ausgang des entsprechenden Kanals wird nach dem allerletzten Wertepaar aktiviert (On).
- **Outp Off bedeutet:**  
Der Ausgang des entsprechenden Kanals wird nach dem allerletzten Wertepaar deaktiviert (Off).
- **Last bedeutet:**  
Der Ausgang des entsprechenden Kanals lässt den Ausgangszustand des allerletzten Wertepaares stehen.

## Editieren Parameter Laufzeitsteuerung (To Edit the Delay Parameters)



Die Parameter der Laufzeitsteuerung können manuell editiert werden oder automatisch mit dem integrierten Ausgangszustands-Schema (Ausgangs-Pattern Mode) oder dem integrierten Ausgangsablauf-Schema (Ausgangs-Sequenz-Mode) erzeugt werden.

### Manuelle Erzeugung der Laufzeitparameter

Als erstes müssen Wertepaare (**P** groups  $\triangleq$  Parameter groups) erstellt werden (No.0 bis No. (P-1)).

**P** ist die aktuelle Wertepaar-Platz-Nummer:

Z.B. Ist das **erste** Wertepaar (P=1) ist in der Parameterliste der Laufzeitsteuerung auf Position 0 (No. 0), weil nach obiger Formel  $1-1=0$  ist.

Es werden in der Parameterliste jeweils nur 6 Wertepaare dargestellt. Mit den Menu-Key-Tasten  oder  können jeweils 6 Wertepaare vor oder zurück aufgerufen werden.

Auf dieser Bildschirmseite gibt es eine Vorschau der Laufzeitparametereinstellungen.

#### High Pegel bedeutet:

Der entsprechende Ausgangskanal ist aktiviert (On).

#### Low Pegel bedeutet:

Der entsprechende Ausgangskanal ist deaktiviert (Off).

1. Menu-Key-Taste **Parameter** drücken und mit der numerischen Ringtastatur oder den Rechts-/Links-Pfeiltasten und dem Drehknopf eine bestimmte Wertepaarnummer in der Laufzeitparameterliste aufrufen.
2. Mit den Aufwärts- und Abwärts-Pfeiltasten den Ausgangsstatus (State On/Off) und die Signalverweilzeit (Delay in s) des entsprechenden Wertepaares (Groups) auswählen.  
Ist der Ausgangsstatus (State) ausgewählt drücken Sie Taste **OK**, um "On" oder "Off" einzustellen.  
Ist die Signalverweilzeit (Delay in s) ausgewählt benutzen Sie die numerischen Ringtastatur oder die Rechts-/Links-Pfeiltasten und den Drehknopf, um die gewünschten Werte einzugeben.
3. Ebenso verfahren Sie für die Eingabe der anderen Wertepaare (Groups).

## Automatische Erzeugung der Laufzeitparameter

Die DP 800 Serie stellt verschiedene integrierte Ausgangszustands-Schemata (Ausgangs-Pattern) und integrierte Ausgangsablauf-Schemata (Sequenzerzeugungsalgorithmen) zur Verfügung.

Es lassen sich damit die entsprechenden Laufzeitparameter im Wesentlichen „On/Off“ automatisch erzeugen.

Nach Anwahl des Ausgangszustands-Schemas (**State Gen**) oder des Ausgangsablauf-Schemas (**Time Gen**) werden die Laufzeitparameter entsprechend der aktuellen Einstellungen automatisch erzeugt.

### 1. Aufrufen Ausgangszustands-Schema (State Generation Mode)

Menu-Key-Tasten **State Gen** → **0 1 Patt** (oder **1 0 Patt**) drücken und "0 1 Patt" oder "1 0 Patt" anwählen.

- **0 1 Patt bedeutet:**  
Ausgangskanal wird im Wechsel "Aus" ("Off") und "Ein" ("On") geschaltet.
- **1 0 Patt bedeutet:**  
Ausgangskanal wird im Wechsel "Ein" ("On") und "Aus" ("Off") geschaltet.  
Entsprechend der aktuellen Einstellungen erzeugt das Gerät automatisch die Ausgangszustände und die Anzahl der Wertepaare (Groups).

### 2. Aufrufen Ausgangsablauf-Schema (Time Generation Mode)

#### 1) Aufrufen Erzeugung Ablaufsequenz (Time Gen)

Menu-Key-Taste **Time Gen** → **Method** drücken und "FixTime", "Increase" oder "Decline" anwählen.

- **FixTime** (feste Signalverweil-Zeiten) bedeutet :  
Für die Ausgangszustände „Aus und Ein“ („Off und On“) gibt es feste Signalverweilzeiten (Delay in s).  
Menu-Key-Taste **On Delay** drücken und die Signalverweilzeit für den Ausgangszustand "On" („Ein“) einstellen. Einheit s.  
Menu-Key-Taste **Off Delay** drücken und die Signalverweilzeit für den Ausgangszustand "Off" („Aus“) einstellen. Einheit s.
- **Increase** (steigende Signalverweil-Zeiten) bedeutet:  
Für die Ausgangszustände „Aus und Ein“ („Off und On“) gibt eine feste Signalzeit für die Basis-Zeit (s) und eine feste Signalzeit für die Schrittweiten-Zeit (s). Der Ablauf startet bei Parameterlistenposition No. 0 mit dem Wert Basis-Zeit plus Schrittweiten-Zeit als erste Signalverweilzeit (s) und erhöht die folgenden Signalverweilzeiten kontinuierlich (entsprechend der eingestellten Wertepaaranzahl) um die Schrittweiten-Zeit (s).  
Menu-Key-Taste **Base Val** (Basis-Zeit) drücken und die Basis-Zeit einstellen. Einheit s.

Menu-Key-Taste **Step** (Schrittweiten-Zeit) drücken und die Schrittweiten-Zeit einstellen. Einheit s.

- **Decline** (Fallende Signalverweil-Zeiten) bedeutet:  
Für die Ausgangszustände „Aus und Ein“ („Off und On“) gibt eine feste Signalzeit für die Basis-Zeit (s) und eine feste Signalzeit für die Schrittweiten-Zeit (s). Der Ablauf startet bei Parameterlistenposition No. 0 mit dem Wert Basis-Zeit als erste Signalverweilzeit (s) und reduziert die folgenden Signalverweilzeiten kontinuierlich (entsprechend der eingestellten Wertepaaranzahl) um die Schrittweiten-Zeit (s). Achtung Basis-Zeit muss einen Mindestwert haben.  
Menu-Key-Taste **Base Val** (Basis-Zeit) drücken und die Basis-Zeit einstellen. Einheit s.  
Menu-Key-Taste **Step** (Schrittweiten-Zeit) drücken und die Schrittweiten-Zeit einstellen. Einheit s

## 2) Einstellen Signalverweilzeiten

Für das Ausgangsablauf-Schema "FixTime" müssen die Signalverweilzeiten für die Ausgangszustände "On" und "Off" eingestellt werden.

Menu-Key-Tasten **Time Gen** → **On Delay (Off Delay)** drücken und mit der numerischen Ringtastatur oder den Rechts-/Links-Pfeiltasten und dem Drehknopf die gewünschten Werte eingeben.  
Die Eingabebereiche umfassen 1 bis 99.999 s.

## 3) Einstellen Basis-Zeit und Schrittweiten-Zeit

Für die Ausgangsablauf-Schemen "Increase" oder "Decline" müssen die Basis-Zeiten und die Schrittweiten-Zeiten eingestellt werden.

Menu-Key-Tasten **Time Gen** → **Base Val (Step)** drücken und mit der numerischen Ringtastatur oder den Rechts-/Links-Pfeiltasten und dem Drehknopf die gewünschten Werte eingeben.  
Die Eingabebereiche umfassen 1 s bis ≤99.999s.  
Diese Grenzwerte bestimmen die Maximal- und Minimalwerte der Basis-Zeiten, Schrittweiten-Zeiten und Wertepaare (Groups).  
Z.B. gilt:  
Basis-Zeit (Base Val) + Anzahl der Wertepaare (Groups) \* Schrittweiten-Zeit (Step) ≤99.999s.

## Einstellen der Stoppbedingung (To Set the Stop Condition)

Das Gerät überwacht parallel zur Laufzeitsteuerung die Ausgangsspannung, den Ausgangstrom und die Ausgangsleistung.

Sie können eine Stoppbedingung festlegen und das Gerät beendet die Laufzeitsteuerung (unabhängig davon, ob die Gesamtzahl der Wertepaare/Groups von der Laufzeitsteuerung abgearbeitet sind) wenn diese Stoppbedingung

(Ausgangs-/strom, -spannung oder -leistung) erfüllt ist.  
Nun wird Ausgangszustand gemäß der Definition in "**Einstellung des End-Zustand** (To Set the End State)" eingestellt.

Menu-Key-Taste **Stop Con** drücken, um die Stoppbedingung "None", "< Voltage", "> Voltage", "< Current", "> Current", "< Power" oder "> Power" einzustellen.  
Nach Einstellung der Stoppbedingung geben Sie mit der numerischen Ringtastatur oder den Rechts-/Links-Pfeiltasten und dem Drehknopf den gewünschten Wert ein (Ist "None" angewählt, entfällt diese Einstellung).

**Hinweis**

- Die gewählte Stoppbedingung sollte z.B. nicht =0 A sein. Dies könnte die Laufzeitsteuerung unkontrolliert beenden. Es sollte ein Wert anders als 0 definiert werden.

**Speichern / Abrufen Laufzeit-Dateien (To Save and Read the Delay File)**

Sie können die manuell editierten Wertepaare (Groups) oder mittels Ausgangsablauf-Schema bzw. Ausgangszustands-Schema editierten Wertepaare (Groups) im Gerät oder auf einem externen Speichergerät speichern. Bei Bedarf können diese Parameter-Dateien wieder abgerufen werden.

**1. Speichern (Save)**

Nach dem Editieren der Parameter (Laufzeitsteuerung) und Übernahme der Daten in die Parameterliste drücken Sie die Menu-Key-Taste **Save**, um das „Speicher und Abruf“ Menü zu öffnen.  
Der Daten-File-Typ hat die Endung "\*.rdf".  
Das Speichern der Datei erfolgt wie unter "**Speichern (Save)**" beschrieben.

**2. Read**

Menu-Key-Taste **Read** drücken, um das „Speicher und Abruf“ Menü zu öffnen.  
Der Daten-File-Typ hat die Endung "\*.rdf".  
Das Abrufen der Datei erfolgt wie unter "**Abrufen (Read)**" beschrieben.

## Laufzeitsteuerung (Delayer) aktivieren

Nach Abschluss der kompletten Parameterbearbeitung, kehren Sie zum „Menü Zeit- und Laufzeitsteuerung / (Timer and Delayer)“ zurück (siehe Bild 2-1).

Menu-Key-Taste **Delayer** drücken, um die Laufzeitsteuerung (Delayer) zu aktivieren. Ebenso muss der entsprechende Kanal aktiviert werden (Taste **On/Off** drücken). Das Menü Laufzeitsteuerung wird im folgenden Bild 2-6 dargestellt.

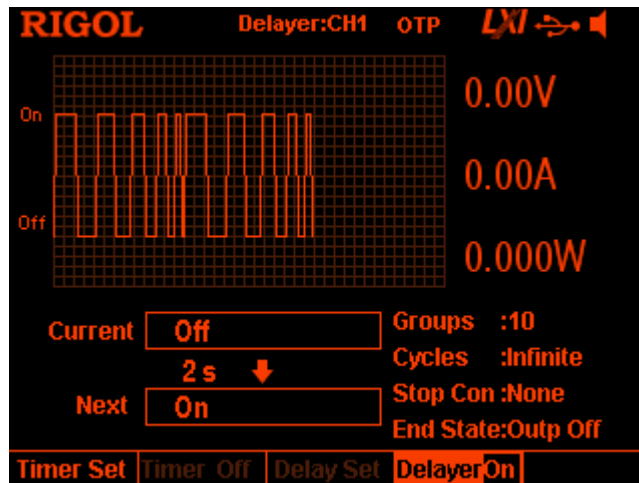


Bild 2-5 Menü Laufzeitsteuerung (Delay Output Interface)

### Hinweis

- Nach Aktivierung der Laufzeitsteuerung (Delayer) und des entsprechenden Ausgangskanals ändert sich der Ausgangszustand des Kanals. Stellen Sie vorher sicher, dass der angeschlossene Verbraucher dafür geeignet ist.
- Laufzeitsteuerung und Ausgangskanal müssen aktiviert sein, um das Ausgangssignal auszugeben.
- Die Laufzeitsteuerungsparameter können bei aktivierter Laufzeitsteuerung (Delayer) nicht verändert werden. Ebenso ist Zeitsteuerung **Timer** deaktiviert und wird grau hinterlegt dargestellt.



## Erweiterte Funktionen (Advanced Functions)

Die DP800 Serie bietet verschiedene weitere Funktionen, einschließlich Recorder, Analyzer (Option<sup>[1]</sup>), Monitor (Option) und Trigger (Option).

Taste  drücken, um die Bedienoberfläche "Erweiterte Funktionen" zu öffnen.

### 1. Recorder:

Zeichnet die Ausgangszustände der Kanäle auf und speichert die Aufzeichnung.

### 2. Analyzer:

Analysiert die Aufzeichnungen.

### 3. Monitor:

Die Monitor-Funktion überwacht alle Ausgangskanäle. Sind die eingestellten Überwachungskriterien erfüllt, werden die Ausgänge abgeschaltet, es erscheint eine entsprechende Meldung auf dem Bildschirm und/oder der Signalgeber (Beeper) erzeugt ein akustisches Signal.

### 4. Trigger:

Die Geräterückseite ist mit einem „4-poligen digitalen I/O Interface“ ausgestattet, dass die Eingangs- und Ausgangstriggerfunktionen zur Verfügung stellt.

- **Trigger Input:**

Das Netzgerät erhält über die Datenleitungen der digitalen I / O-Schnittstelle das externe Triggersignal. Nach Erreichen der Triggerbedingungen des entsprechenden Ausgangskanals, schaltet dieser auf „Ein“ („On“), „Aus“ („Off“) oder „Invertiert“ („inverts“) den Ausgangszustand.

- **Trigger Output:**

Das Netzgerät erzeugt über die Datenleitungen der digitalen I / O-Schnittstelle ein Triggersignal oder ein Rechtecksignal bei Erreichen der eingestellten Triggerbedingungen.


### Beachte<sup>[1]</sup>:

Funktionen die mit "Option" gekennzeichnet sind, müssen Sie mit der in "**Anhang A: Zubehör und Optionen**" auflisteten Bestellnummer ordern.

Die richtige Installation der Optionen wird unter "**Optionen (Options)**" erklärt.

## Recorder

Bei aktiviertem Recorder werden die Ausgangszustände der Kanäle aufgezeichnet. Mit dem Analyzer (Option) können die aufgezeichneten Daten untersucht und ausgewertet werden.

Tasten  → **Recorder** drücken, um die Bedienoberfläche des Recorders zu öffnen. Nun kann der Recorder aktiviert („On“) und deaktiviert („Off“) werden, das Abtastintervall definiert werden und der Speicherort gewählt werden.

### Beachte:

Bei aktiviertem Recorder können das Abtastintervall und der Speicherort nicht geändert werden. Diese Einstellungen vorzunehmen, bevor der Recorder aktiviert wird.

Führen Aufzeichnung und Speicherung der Ausgangszustände führen Sie folgende Schritte aus.

#### 1. Abtastintervall einstellen (Set the record period)

Das Abtastintervall ist die Zeitspanne zwischen den „Momentaufnahmen“ in der das Gerät die Ausgangssignale der einzelnen Kanäle abtastet und aufzeichnet (Daraus ergibt sich ein Aufzeichnungs- oder Abtastraster, zwischen den Abtastintervallen wird nichts erkannt).

Menu-Key-Taste **Period** drücken und mit der numerischen Ringtastatur oder den Rechts-/Links-Pfeiltasten und dem Drehknopf den gewünschten Wert eingeben.

Der Eingabebereich umfasst 1s bis 99.999s (Voreinstellung 1s).

#### 2. Speicherort einstellen (Set the storage destination)

Menu-Key-Taste **Dest** drücken, um die Bedienoberfläche Speichern zu öffnen. Die Daten-File-Typ hat die Endung "\*.rof".

Nach Auswahl des Speicherortes drücken Sie die Menu-Key-Taste **Save** und geben den gewünschten Dateinamen ein und schließen die Eingabe mit der Menu-Key-Taste **OK** (Details siehe unter "**Speichern** (Save)") ab.

### Beachte:

- Die Aufzeichnung kann sowohl auf dem Gerät als auch auf einem externen Speichergerät abgelegt werden. Mit einer Aufzeichnung kann der Recorder bis zu 2.048 Punkten intern aufzeichnen und extern bis zu 61.440 Punkte.
- Wird der Recorder deaktiviert, speichert das Gerät die Aufzeichnung unter den spezifizierten Dateinamen und auf dem angewählten Speicherplatz.

### 3. Recorder aktivieren (Turn on or off the recorder)

- Menu-Key-Taste **Switch** drücken und den Recorder aktivieren. Das Gerät tastet die Ausgangszustände der Kanäle ab und zeichnet die Ergebnisse mit den Abtastintervallen auf.
- Menu-Key-Taste **Switch** drücken und den Recorder deaktivieren. Wird der Recorder deaktiviert wird die aktuelle Aufzeichnung beendet. Menu-Key-Taste **OK** drücken und die Aufzeichnung wird unter dem spezifizierten Dateinamen und auf dem gewählten Speicherplatz abgelegt (gem. Schritt 2).

#### **Beachte:**

- Aktivieren Sie alle Ausgangskanäle, ansonsten wird das Ergebnis der Aufzeichnung des entsprechenden Kanals 0 sein.
- Nur wenn mindestens ein Punkt aufgezeichnet wurde kann gespeichert werden.

## Analyzer (Option)

Der Analyzer untersucht die Aufzeichnungen von Ausgangsspannung, Ausgangsstrom und Ausgangsleistung und stellt die Analyse-Ergebnisse wie z.B.


„Average“ (Arithmetischer Mittelwert/Avg),

„VAR (Varianz/Var)“, und

„Range“ (Spannweite/Range)

im unteren Bildschirmbereich dar.

Weitere Informationen zu den bereitgestellten Analyse-Ergebnissen werden am Ende dieses Abschnittes erläutert.

Tasten  → **Analyzer** drücken, um die Bedienoberfläche des Analyzers zu öffnen.

Laden Sie eine gespeicherte Aufzeichnung, stellen Sie Parameter (Start Time / End Time) des Analyzers ein, führen die Analyse durch und schon können Sie sich die Analyse-Ergebnisse für den gewünschten Zeitraum anschauen.

Führen Sie die folgenden Schritte aus, um eine gespeicherte Aufzeichnung zu analysieren und sich die Analyse-Ergebnisse anzeigen zu lassen.

### 1. Aufzeichnung abrufen (Open the record file)

Menu-Key-Taste **Open File** drücken, um die Bedienoberfläche "Speichern und Abrufen" zu öffnen. Der Daten-File Typ hat die Endung "\*.rof".

Wählen Sie die gewünschte Aufzeichnung und drücken die Menu-Key-Taste

**Read.**

Auf dem Bildschirm erscheint die Bedien- und Anzeigeoberfläche des Analyzers.

An dieser Stelle stimmen sowohl „Start Zeitpunkt“ („Start Time“) als auch „Aktueller Zeitpunkt“ („Cur T“) mit der Einstellung des Abtastintervalls („Period“) des geöffneten Daten-Files überein.

Es gilt für **intern** aufgezeichnet **Daten-Files**:

Wenn die aufgezeichnete Anzahl der Punkte (Groups) größer oder gleich 2048 ist, dann entspricht der „End Zeitpunkt“ („End Time“) der maximalen Aufzeichnungsdauer („= Aufzeichnungspunkte \* Abtastintervall der aktuellen Aufzeichnung“).

Beispiele:

1500 Daten-Punkte \* 1s Abtastintervall = 1500s (End Time)

1000 Daten-Punkte \* 2s Abtastintervall = 2000s (End Time)

Wenn die aufgezeichnet Anzahl der Punkte (Groups) größer als 2048 ist, dann entspricht der „End Zeitpunkt“ („End Time“) der maximalen Aufzeichnungsdauer (immer „2048 Aufzeichnungspunkte \* Abtastintervall der aktuellen Aufzeichnung“), weil nach dem 2048ten Aufzeichnungspunkt der Recorder bedingungslos die Aufzeichnung beendet (siehe in „Recorder/Speicherort einstellen“).

Beispiele:

2048 Daten-Punkte \* 1s Abtastintervall = 2048s (End Time)

2048 Daten-Punkte \* 2s Abtastintervall = 4096s (End Time)

**Beachte:**

Ist ein Daten-File geöffnet können die folgenden Operationen ausgeführt werden.

**2. Parameter Analyzer einstellen (Set the analysis parameters)**

● **Start Zeitpunkt (Start Time)**

Menu-Key-Taste **Start Time** drücken und mit der numerischen Ringtastatur oder den Rechts-/Links-Pfeiltasten und dem Drehknopf den gewünschten "Start Zeitpunkt" („Start Time“) für die Daten-File Analyse eingeben.

Eingabebereich:

Vom ersten Aufzeichnungspunkt (Abtastintervall Zeitpunkt/ **record period**) bis zum maximalen "End Zeitpunkt" ("**End Time**").

● **End Zeitpunkt (End Time)**

Menu-Key-Taste **End Time** drücken und mit der numerischen Ringtastatur oder den Rechts-/Links-Pfeiltasten und dem Drehknopf den gewünschten "End Zeitpunkt" („End Time“) für die Daten-File Analyse eingeben.

Eingabebereich:

Für Aufzeichnungspunkte ≤ 2048 gilt:

Vom ersten Aufzeichnungspunkt (Abtastintervall Zeitpunkt/ **record period**) bis zum maximalen "End Zeitpunkt" ("**End Time**").

Eingabebereich:

Für Aufzeichnungspunkte > 2048 gilt:

Vom ersten Aufzeichnungspunkt (Abtastintervall Zeitpunkt/ **record period**) bis zum maximalen "End Zeitpunkt" (=2048 Aufzeichnungspunkte \* Abtastintervall der aktuellen Aufzeichnung="End Time").

**3. Analyse ausführen (Execute the analysis)**

Menu-Key-Taste **Analyze** drücken.

Das Gerät beginnt unter Berücksichtigung der aktuellen Analyse-Einstellungen mit der Analyse der geöffneten Aufzeichnung.

Die Analyse-Ergebnisse enthalten verschiedene statistische Eckwerte z.B.

„Average“, „VAR“ und „Range“ (Berechnet aus der Ausgangsspannung, dem Ausgangsstrom und der Ausgangsleistung).

**4. Analyse-Ergebnisse anzeigen (View the analysis results)**

Nachdem die Analyse abgeschlossen ist, können die Analyseergebnisse nach Bedarf angezeigt werden.

● **Analyse Gegenstand (Analysis object)**

Menu-Key-Taste **Object** drücken und "Voltage", "Current", "Power" oder "ALL" anwählen und die entsprechenden Analyse-Ergebnisse werden im unteren Bildschirmteil angezeigt.

**Beachte:**

Ist "ALL" angewählt, können mit den Aufwärts-/Abwärts-Pfeiltasten der Analyse Gegenstand (Voltage, Current oder Power) gewählt und die entsprechenden Analyse-Ergebnisse angezeigt werden.

- **Anzeigeart (Display type)**

Die aufgezeichneten Daten können als Grafik oder Tabelle im oberen Bildschirmbereich angezeigt werden.

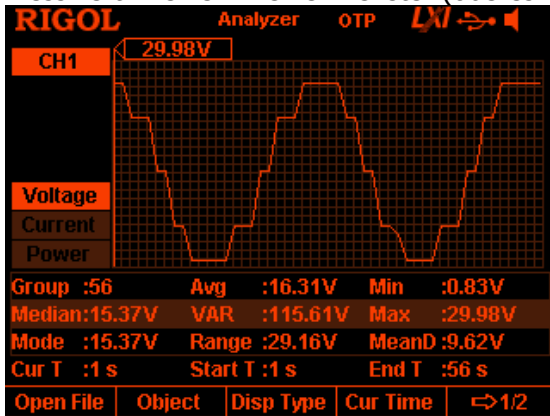
Menu-Key-Taste **Disp Type** und Darstellungsart wählen.

**Grafik**

Es werden die aufgezeichneten Spannungen, Ströme oder Leistungen (voltage, current oder power) der Kanäle CH1, CH2 oder CH3 abgebildet. Es werden je nach Einstellung des Analyse Gegenstandes (**Object**) die entsprechenden Werte angezeigt.

Die einzelnen Aufnahmepunkte (Wertepaare) werden mittels linearer Interpolation verbunden und bilden einen Kurvenzug.

An der aktuellen Cursor-Position siehe "Current Time" wird der aktuelle Messwert in einem kleinen Fenster (oberes Bildschirmsegment) angezeigt.

**Hinweis**

- Mit den Kanalwahltasten kann zwischen Analyse-Ergebnissen der Kanäle hin und her geschaltet werden.
- Mit der Menu-Key-Taste **Object** kann auf die Auswahlmöglichkeit Spannung, Strom oder Leistung zugegriffen werden.
- Einzelwerte können mit der Einstellung unter "**Einzelwertanzeige (Current Time)**" angewählt werden.

### Tabelle

Es werden die aufgezeichneten Spannungen, Ströme oder Leistungen (voltage, current oder power) der Kanäle CH1, CH2 oder CH3 in einer Tabelle abgebildet.

RIGOL Analyzer OTP LXI				
CH1	Time	Voltage	Current	Power
	1 s	29.98V	0.06A	1.670W
	2 s	29.98V	0.06A	1.670W
	3 s	24.41V	0.06A	1.355W
	4 s	24.41V	0.06A	1.357W
	5 s	24.41V	0.08A	1.950W
	6 s	15.37V	0.06A	0.853W
	7 s	15.37V	0.06A	0.853W
Group :56	Avg :16.31V	Min :0.83V		
Median:15.37V	VAR :115.61V	Max :29.98V		
Mode :15.37V	Range :29.16V	MeanD :9.62V		
Cur T :1 s	Start T :1 s	End T :56 s		
Open File	Object	Disp Type	Cur Time	↔1/2

#### Hinweis

- Mit den Kanalwahltasten kann zwischen Analyse-Ergebnissen der Kanäle hin und her geschaltet werden.
- Einzelwerte können mit der Einstellung unter "**Einzelwertanzeige (Current Time)**" angewählt werden.

- **Einzelwertanzeige (Current Time)**

Zwischen dem Startzeitpunkt und dem Endzeitpunkt der geöffneten Aufzeichnung können Einzelwerte mittels "Current Time Einstellung" ("Cur Time") angezeigt werden.

In der grafischen Darstellung wird eine "Cursor-Linie" mit Anzeigefenster für den entsprechenden Wert angezeigt.

Als Tabellendarstellung drücken Sie die Menu-Key-Taste **Cur Time** und stellen mit der numerischen Ringtastatur oder den Rechts-/Links-Pfeiltasten und dem Drehknopf den gewünschten Wert ein.

Der Einstellbereich umfasst den Startzeitpunkt (**start time**) bis zum Endzeitpunkt (**end time**).


#### Analyse-Ergebnisse:

Avg	: Average	Aritmetischer Mittelwert
Min	: Minimu Value	Minimalwert
Max	: Maximum Value	Maximalwert
Median	: Median	Zentralwert
Var	: Variance	Varianz

Mode	: Mode	Modalwert (Modus)
Range	: Range	Spannweite
MeanD	: Mean Deviation	Mittlere absolute Abweichung

## Monitor (Option)

Die Monitor-Funktion überwacht den aktuellen Ausgangszustand des Gerätes. Wenn die benutzerdefinierten Überwachungsbedingung erfüllt sind, führt das Gerät die entsprechende Funktion gemäß der Einstellung im "**Stopp Modus (Stop Mode)**" aus.

Menu-Key-Taste  → **Monitor** drücken, um die Bedienoberfläche der Monitor-Funktion zu öffnen.

In der Statusleiste wird der aktuell angewählte Kanal angezeigt.

Um den Kanal zu wechseln benutzen Sie die Kanalanwahltasten auf der Gerätefrontseite.

### Beachte:

Das Gerät kann gleichzeitig die Ausgangszustände mehrerer Kanäle überwachen.

Führen Sie die folgenden Schritte aus, um die Überwachungsbedingungen und die Aktivierung oder Deaktivierung der Monitor-Funktion einzustellen.

### 1. Überwachungsbedingung (Monitor Condition)

Die Überwachungsbedingung kann jeder logischen Verknüpfung von Spannung, Strom und Leistung sein. Ebenso können die Überwachungswerte für Spannung, Strom und Leistung eingestellt werden.

Menu-Key-Taste **Condition** drücken und mit den Rechts-/Links-Pfeiltasten sowie der Taste **OK** die gewünschten Überwachungsbedingungen einstellen.

### 2. Spannung (Voltage)

Menu-Key-Taste **Voltage** drücken und mit der numerischen Ringtastatur oder den Rechts-/Links-Pfeiltasten und dem Drehknopf den gewünschten Spannungsüberwachungswert einstellen.

### 3. Strom (Current)

Menu-Key-Taste **Current** drücken und mit der numerischen Ringtastatur oder den Rechts-/Links-Pfeiltasten und dem Drehknopf den gewünschten Stromüberwachungswert einstellen.

### 4. Leistung (Power)

Menu-Key-Taste **Power** drücken und mit der numerischen Ringtastatur oder den Rechts-/Links-Pfeiltasten und dem Drehknopf den gewünschten Leistungsüberwachungswert einstellen.



### 5. **Stopp Modus (Stop Mode)**

Wenn Zustand des Ausgangskanals die Überwachungsbedingungen erfüllt, schaltet das Netzgerät den entsprechenden Ausgang Aus (Off), zeigt eine entsprechende Meldung auf dem Bildschirm an oder erzeugt ein akustisches Signal.

Diese Funktion "Output Off", "Warning" und "Beeper" können einzeln oder zusammen aktiviert werden.

Menu-Key-Taste **Stopp Mode** drücken und die Rechts-/Links-Pfeiltasten "Output Off", "Warning" oder "Beeper" anwählen und mit r Taste **OK** bestätigen.

### 6. **Ein/Aus-Schalter Monitor (Switch)**

Menu-Key-Taste **Switch** drücken und die Monitor-Funktion aktivieren oder deaktivieren.

## Trigger (Option)

Die DP800 Geräterückseite ist mit einem „4-poligen digitalen I/O Interface“ ausgestattet, das die Eingangs- und Ausgangstriggerfunktionen zur Verfügung stellt.

- **Trigger Input:**

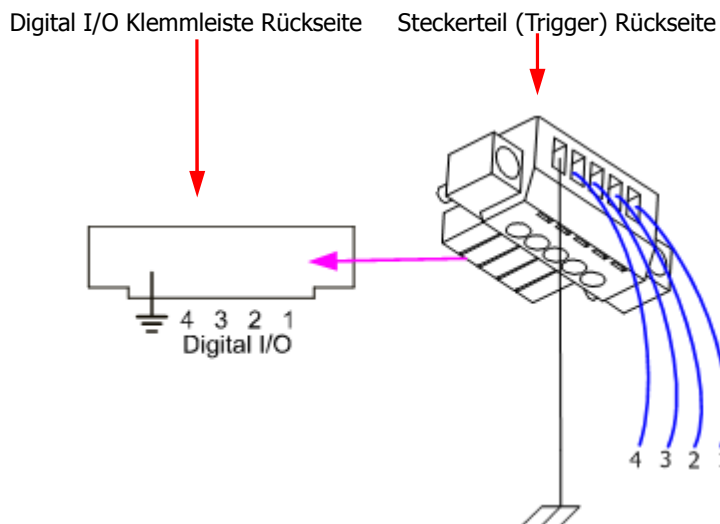
Das Netzgerät erhält über die Datenleitungen der digitalen I / O-Schnittstelle das externe Triggersignal. Nach Erreichen der Triggerbedingungen für den entsprechenden Ausgangskanal, schaltet dieser auf „Ein“ („On“), „Aus“ („Off“) oder „Invertiert“ („inverts“) den Ausgangszustand.

- **Trigger Output:**

Das Netzgerät erzeugt über die Datenleitungen der digitalen I / O-Schnittstelle ein Triggersignal oder ein Rechtecksignal bei Erreichen der eingestellten Triggerbedingungen.


Die 4 Datenleitungen der digitalen I / O-Schnittstelle sind voneinander unabhängig und können getrennt als Triggereingang oder Triggenergang verwendet werden.

Die Trigger-Anschlüsse sind in der folgenden Abbildung dargestellt.



### Bedienungsanweisung:

1. Schließen Sie Verbindungskabel wie in der obigen Abbildung beschrieben richtungsrichtig an.
2. Anschließend stecken Sie das verdrahtete Steckerteil richtungsrichtig in die rückseitige I/O Ausgangsklemmenleiste.

Tasten  → **Trigger** drücken, um die Bedienoberfläche für die Trigger-Einstellungen zu öffnen (siehe folgendes Bild).


Menu-Key-Taste **Trig** drücken, um "Trigger Input" ("Trig In") oder "Trigger Output" ("Trig Out") zu wählen; es wird das entsprechende Menü für die Einstellungen geöffnet (Voreinstellung ist das Menü für „Trigger Input“).



Bild 2-6 Menü "Trigger Eingang" Einstellungen

## Trigger Input

Erfüllt das Signal auf der gewählten (und angeschlossenen) „Triggerleitung (1,2,3 oder 4  $\triangleq$  D0, D1, D2 oder D3) die eingestellten Triggerbedingungen, wird der für diese Triggerbedingungen freigegebene Ausgangskanal „Eingeschaltet“ („On“), „Ausgeschaltet“ („Off“) oder bei jedem Erreichen der Triggerbedingungen entweder „Ein-„ oder „Ausgeschaltet“ („Toggle“).

Tasten  → **Trigger** → **Trig** drücken (**Trig** ggf. mehrfach drücken) und das Menü "Trigger Eingang" Einstellungen wird geöffnet (siehe Bild 2-6).

### 1. Datenleitungen (Data Line)

Menu-Key-Taste **Data Line** drücken, um die Datenleitungen D0, D1, D2 oder D3 anzuwählen. Die angewählte Datenleitung wird hervorgehoben (hell) angezeigt. Die Triggerbedingungen für die vier Datenleitungen können nun spezifiziert werden.

### 2. Getriggert Kanal (Source under Control)

Menu-Key-Taste **Ctrlled Src** drücken, um einen oder mehr Kanäle (Ch1, CH2 oder CH3) für die Triggerung frei zu geben.

### 3. Trigger Art (Trigger Type)

Menu-Key-Taste **Trig Type** drücken, um die Triggerart zu wählen:

**"Rise Edge":**

trigger auf die "Anstiegsflanke" des Triggersignals,

**"Fall Edge":**

trigger auf die "Abfallflanke" des Triggersignals,

**"High Level":**

triggert auf den "High Pegel" des Triggersignals oder

**"Low Level":**

trigger auf den "Low Pegel" des Triggersignals.

#### Hinweis

Eingangsbedingungen Triggersignal:

High Pegel bedeutet von 2,5V bis 3,3V,

Low Pegel bedeutet von 0,0V bis 0,8V bei einer Toleranz von 0,4V.

### 4. Ausgangsverhalten (Output Response)

Menu-Key-Taste **Outp Resp** drücken, um das Ausgangsverhalten "Output On", "Output Off" oder "Output Toggle" anzuwählen.

- **"Output On":**

Ist die eingestellte Triggerbedingung erfüllt, wird der/die für diese Triggerbedingung freigegebene/n Ausgangskana(ä)/e aktiviert ("Ein"/"On").

- **"Output Off":**

Ist die eingestellte Triggerbedingung erfüllt, wird der/die für diese Triggerbedingung freigegebene/n Ausgangskana(ä)/e deaktiviert ("Aus"/"Off").

- **"Output Toggle":**

Ist die eingestellte Triggerbedingung erfüllt, wird der/die für diese Triggerbedingung freigegebene/n Ausgangskana(ä)/e bei jedem Erreichen der Triggerbedingung Wechsel aktiviert ("Ein"/"On") und deaktiviert ("Aus"/"Off"), d.h. nach Aus folgt Ein folgt Aus folgt Ein etc.

### 5. Empfindlichkeit (Sensitivity)

Menu-Key-Taste **Sensitivity** drücken, um die Ansprechempfindlichkeit High", "Low" oder "Middle" zu wählen.

"Low" verringert die Ansprechempfindlichkeit und Trigger-Fehler durch Störungen.

### 6. Trigger Freigabe (Enable)

Menu-Key-Taste **Enable** drücken, um die Trigger-Funktion der entsprechenden (gewählten) Datenleitung zu aktivieren („Yes“) oder zu deaktivieren („No“).

## Trigger Output

Erfüllt das Ausgangssignal des gewählten Ausgangskanals (CH1, CH2 oder CH3) wird ein Triggersignal oder ein Rechtecksignal auf der spezifizierten Datenleitung( D0, D1, D2 oder D3) erzeugt.


Tasten  → **Trigger** → **Trig** drücken (**Trig** ggf. mehrfach drücken) und das Menü "Trigger Output" Einstellungen wird geöffnet (siehe folgendes Bild).



Bild 2-7 Menü "Trigger Ausgang" Einstellungen

### 1. Datenleitungen (Data Line)

Menu-Key-Taste **Data Line** drücken, um die Datenleitungen D0, D1, D2 oder D3 anzuwählen. Die angewählte Datenleitung wird hervorgehoben (hell) angezeigt. Die Triggerbedingungen für die vier Datenleitungen können nun spezifiziert werden.

### 2. Trigger Quelle/Kanal (Control Source)

Menu-Key-Taste **Ctrl Src** drücken, um einen Ausgangskanal für die Triggerfunktion "Trigger Output" bereitzustellen (Ch1, CH2 oder CH3).

### 3. Trigger Art (Trigger Condition)

Menu-Key-Taste **Condition** drücken, um die Bedienoberfläche Menü „Trigger Ausgang“ Einstellungen zu öffnen:

- **"Outp Trig":**

Es wird ein Triggersignal oder Rechtecksignal auf der spezifizierten Datenleitung erzeugt; je nach Einstellung bei Aktivierung ("On") oder Deaktivierung („Off“) des spezifizierten Ausgangskanals.

Menu-Key-Taste **Outp Trig** drücken und mit den Aufwärts-/Abwärts-Pfeiltasten das Triggerkriterium "Output Off" oder "Output On" wählen.

- **“Volt Trig”:**  
Es wird ein Triggersignal oder Rechtecksignal auf der spezifizierten Datenleitung erzeugt, wenn die Ausgangsspannung des spezifizierten Ausgangskanals die Triggerbedingung erfüllt.  
Menu-Key-Taste **Volt Trig** drücken und mit den Aufwärts-/Abwärts-Pfeiltasten die Triggerkriterien ">", "<" oder "=" wählen, sowie mit der numerischen Ringtastatur oder den Rechts-/Links-Pfeiltasten und dem Drehknopf den gewünschten Spannungswert einstellen.
  - **“Curr Trig”:**  
Es wird ein Triggersignal oder Rechtecksignal auf der spezifizierten Datenleitung erzeugt, wenn der Ausgangsstrom des spezifizierten Ausgangskanals die Triggerbedingung erfüllt.  
Menu-Key-Taste **Curr Trig** drücken und mit den Aufwärts-/Abwärts-Pfeiltasten die Triggerkriterien ">", "<" oder "=" wählen, sowie mit der numerischen Ringtastatur oder den Rechts-/Links-Pfeiltasten und dem Drehknopf den gewünschten Stromwerte einstellen.
  - **“PowerTrig”:**  
Es wird ein Triggersignal oder Rechtecksignal auf der spezifizierten Datenleitung erzeugt, wenn die Ausgangsleistung des spezifizierten Ausgangskanals die Triggerbedingung erfüllt.  
Menu-Key-Taste **PowerTrig** drücken und mit den Aufwärts-/Abwärts-Pfeiltasten die Triggerkriterien ">", "<" oder "=" wählen, sowie mit der numerischen Ringtastatur oder den Rechts-/Links-Pfeiltasten und dem Drehknopf die gewünschten Leistungswerte einstellen.
  - **“Auto Trig”:**  
Es wird ein Triggersignal oder Rechtecksignal auf der spezifizierten Datenleitung erzeugt, wenn eine der möglichen Triggerbedingung des spezifizierten Ausgangskanals erfüllt ist. Es muss lediglich die Triggerfreigabe aktiviert werden.
- 4. Trigger Signal Typ (Output Signal)**  
Menu-Key-Taste **Signal** drücken und Trigger Signal Typ "Level" ("Pegel") oder "Square" ("Rechtecksignal").
- **“Level”:**  
Der High Pegel beträgt 2.6V bis 3.5V und der Low Pegel beträgt 0V bis 0.4V.
    - **“Square”:**  
Menu-Key-Taste **Period** drücken, um die Periodendauer von 100µs bis 2.5s einzugeben.  
Menu-Key-Taste **Duty** drücken, um das Tastverhältnis ("Duty Cycle") von 10% bis 90% einzustellen.

## 5. Polarität (Polarity)

Menu-Key-Taste **Polarity** drücken, um die Signalpolarität "Positive" oder "Negative" einzustellen.

- **"Positive":**

Es wird das Triggersignal oder Rechtecksignal (welches in **Signal** gewählt wurde) auf der spezifizierten Datenleitung erzeugt, wenn die Ausgangsleistung des spezifizierten Ausgangskanals die Triggerbedingung erfüllt ist.

- **"Negative:"**

Dreht den in **Signal** gewählten "Trigger Signal Typ um 180° und verfährt dann wie unter "Positiv" beschrieben.

## 6. Trigger Freigabe (Enable)

Menu-Key-Taste **Enable** drücken, um die Trigger-Funktion auf der entsprechenden (gewählten) Datenleitung zu aktivieren („Yes“) oder zu deaktivieren ("No“).

## Display Einstellungen (Display Settings)

Taste **Display** auf Gerätefrontseite drücken, um das Menü "Display" Einstellungen zu öffnen (siehe folgendes Bild).

Es können Helligkeit, Kontrast, RGB Luminanz, Anzeigart und Anzeigeschema eingestellt werden. Außerdem können Sie hier auch die Startoberfläche festlegen.

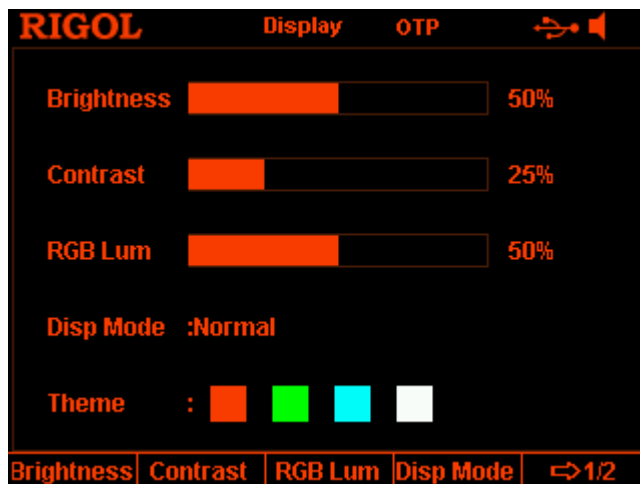


Bild 2-8 Menü "Display" Einstellungen

### Helligkeit (Brightness)

Tasten **Display** → **Brightness** drücken und mit der numerischen Ringtastatur oder den Rechts-/Links-Pfeiltasten und dem Drehknopf die gewünschte Helligkeit einstellen.

Der Einstellbereich umfasst 1% bis 100% (Standard ist 50%).

Diese Einstellung wird dauerhaft gespeichert wird mit der Funktion „Zurücksetzen auf Werksvoreinstellungen“ nicht verändert.

### Kontrast (Contrast)

Tasten **Display** → **Contrast** drücken und mit der numerischen Ringtastatur oder den Rechts-/Links-Pfeiltasten und dem Drehknopf den gewünschten Kontrast einstellen.

Der Einstellbereich umfasst 1% bis 100% (Standard ist 25%).

Diese Einstellung wird dauerhaft gespeichert wird mit der Funktion „Zurücksetzen auf Werksvoreinstellungen“ nicht verändert.

### Luminanz (RGB Luminance)

Tasten **Display** → **RGB Lum** drücken und mit der numerischen Ringtastatur oder den Rechts-/Links-Pfeiltasten und dem Drehknopf die gewünschte Luminanz einstellen.



Der Einstellbereich umfasst 1% bis 100% (Standard ist 50%).

Diese Einstellung wird dauerhaft gespeichert wird mit der Funktion „Zurücksetzen auf Werksvoreinstellungen“ nicht verändert.


## Anzeige Modus (Display Mode)

Tasten **Display** → **Disp Mode** drücken, um den Anzeige Modus "Normal", "Waveform", „Classic“ oder "Dial" zu wählen" (Standard ist "Normal").

Diese Einstellung wird dauerhaft gespeichert wird mit der Funktion „Zurücksetzen auf Werksvoreinstellungen“ nicht verändert.

- **"Normal"**: Anzeige der Spannungs-, Strom- und Leistungswerte aller Kanäle in Zahlenform aufgeteilt in Bildschirmsegment.
- **"Classic"**: Anzeige der Spannungs-, Strom- und Leistungswerte aller Kanäle in Zahlenform aufgeteilt in Tabellenform.
- **"Waveform"**: Anzeige der Spannungs-, Strom- und Leistungswerte aller Kanäle als Signalkurven und in Zahlenform.
- **"Dial"**: Anzeige der Spannungs-, Strom- und Leistungswerte aller Kanäle in Skalenform (wie eine herkömmliche Anzeige) und in Zahlenform.

### Hinweis

- Sind die Anzeige Modi "Normal", Classic" oder "Waveform" gewählt, kann mit Taste  auf der Gerätefrontseite sofort zur Skalenanzeigefunktion umgeschaltet werden.
- Der Anzeige Modus wie unter "Normal" beschrieben ist nur in den A-Modellen vorhanden.

## Bildschirmfarbe (Display Theme)

Tasten **Display** → **Theme** drücken und mit den Rechts-/Links-Pfeiltasten die Bildschirmfarben "orange", „green“, „blue“ oder „white“ wählen (Standard ist grün/"green").

Diese Einstellung wird dauerhaft gespeichert wird mit der Funktion „Zurücksetzen auf Werksvoreinstellungen“ nicht verändert.



### Hinweis

Die Funktion „Theme“ gilt nur für alle Modelle der DP800 Serie **ohne Index „A“**. Diese sind mit einem monochromen LCD Bildschirm ausgestattet.

## Start Bildschirm benutzerdefiniert (User-defined Start-up Interface)

Der „Start Bildschirm“ der DP800 Serie kann vom Benutzer selbst neu definiert werden.

Als Erstes muss der neue Bildschirminhalt auf einem USB-Speichergerät als BMP-Datei (maximale Größe 320x56 Pixel) abgelegt werden.

Anschließend wird die BMP-Datei über die rückwärtige USB-Schnittstelle in das Netzgerät eingelesen, geöffnet und die entsprechenden Einstellungen vorgenommen.

Tasten **Display** → **CustomGUI** drücken, um die Bildoberfläche, wie im folgenden Bild dargestellt, zu öffnen.

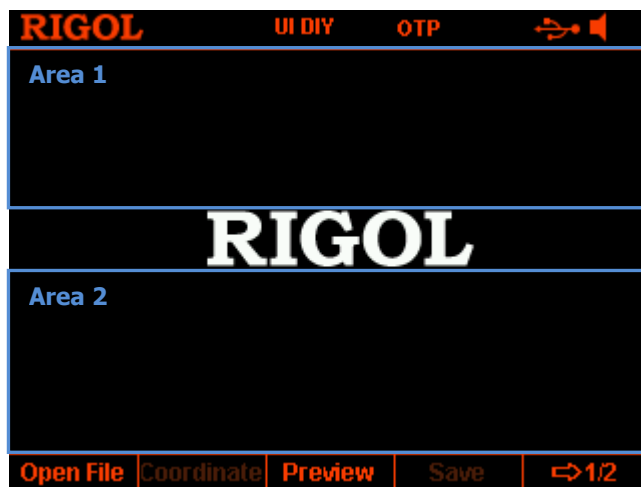


Bild 2-9 Menü "Start Bildschirm" Einstellungen

An Hand der folgenden Operation wird der benutzerdefinierte „Start Bildschirm“ erzeugt.

### 1. Bilddatei öffnen (Open the picture file)

Menu-Key-Taste **Open File** drücken. Es wird die Bedienoberfläche "Speichern und Abrufen" geöffnet. Die gewünschte Datei wählen und öffnen (nur BMP wird unterstützt).

### 2. Koordinaten einstellen (Set the coordinate)

Mit den Koordinaten kann die Position des neuen Bildes gewählt werden. Beginnend in der oberen linken Bildschirmecke.

Das neue Bild kann in "Area 1" oder „Area 2“ in Bild 2-9 Dargestellt werden.

Die Koordinaten von "Area 1" (ohne Bild) sind: von (0,0) bis (320,55).

Die Koordinaten von "Area 2" (ohne Bild) sind: von (0,145) bis (320,220).

Menu-Key-Taste **Coordinate** drücken und mit der numerischen Ringtastatur oder den Rechts-/Links-Pfeiltasten und dem Drehknopf die gewünschten Koordinaten eingeben.

Der Eingabebereich für die Koordinaten ist von der Bildgröße abhängig.

**Hinweis**

Für die Koordinaten gilt:

000,000: Die drei Ziffern links vom Komma sind für die waagerechte Positionierung.

000,000: Die drei Ziffern rechts vom Komma sind für die senkrechte Positionierung.

Die unter „Koordinaten einstellen“ beschriebene Lücke in den Koordinaten, ist für das RIGOL-LOGO reserviert. Nur oberhalb und unterhalb des RIGOL-Logos können eigene „Kreationen“ eingefügt werden.

Die zur Verfügung stehenden Koordinaten (insbesondere vertikal) reduzieren sich bei größeren Bildern.

**3. Vorschau (Preview the user-defined start-up interface)**

Menu-Key-Taste **Preview** drücken, um eine Vorschau des benutzerdefinierten "Start Bildschirms" zu erzeugen.

Irgendeine Taste drücken, um die Vorschau zu verlassen.

**4. Speichern Einstellungen (Save the settings)**

Menu-Key-Tasten **Save** → **OK** drücken, um die neuen Einstellungen zu speichern.

**5. Start Bildschirm wählen (Select the start-up interface)**

Menu-Key-Taste **Boot UI** drücken, um die Standardeinstellung des "Start Bildschirms" oder die benutzerdefinierte Version anzuwählen.

## Speichern und Abrufen (Store and Recall)

Mit der DP800 Serie können unterschiedliche Dateiformate im Gerät oder auf einem externen Speichergerät gespeichert und bei Bedarf wieder abgerufen werden.

Die DP800 Serie besitzt einen internen Permanentenspeicher („C Disk“) und unterstützt einen externen Speicher („D Disk“).

Die „D Disk“ steht nur bei angeschlossenem USB-**Flash**-Speichergerät (Geräterückseite USB-HOST-Schnittstelle) zur Verfügung.

### Speichersystematik:

#### 1. C Disk

Die mögliche Anzahl Dateien auf der „C Disk“ ist wie folgt:

- 10 Speicherplätze (STATE 1 bis STATE 10) für Gerätestatusdateien,
- 10 Speicherplätze (REC 1 bis REC 10) für Recorddateien,
- 10 Speicherplätze (TIMER 1 bis TIMER 10) für Zeitsteuerungsdateien und
- 10 Speicherplätze (DELAY 1 bis DELAY 10) für Laufzeitsteuerungsdateien.

#### 2. D Disk

Die „D Disk“ steht nur bei angeschlossenem USB-Speichergerät (Geräterückseite USB-HOST-Schnittstelle) zur Verfügung. Wird ein USB-Speichergerät an der Host-Schnittstelle erkannt, steht die „D-Disk“ zur Verfügung und wird im Browser-Menü dargestellt.

Es können folgende Dateien gespeichert:

Gerätestatusdateien, Recorddateien, Zeitsteuerungsdateien und Laufzeitsteuerungsdateien.

Ebenso ist es möglich Dateien der „C Disk“ auf die „D Disk“ zu kopieren (Copy und Paste).

Die Größe des „USB Speichergerätes“ bestimmt die mögliche Anzahl der zu speichernden Dateien.

Außerdem kann eine benutzerdefinierte „BMP-Datei“ (für den „Start Bildschirm“) vom USB Speichergerät ins Netzgerät geladen werden; siehe auch "**Start Bildschirm benutzerdefiniert** (User-defined Start-up Interface)".

Taste **Store** drücken(Gerätefrontseite), um das folgende Menü zu öffnen.



Bild 2-10 Menü "Speichern und Abrufen"

## Suchprogramm (Browser)

Tasten **Store** → **Browser** drücken, um mit den Cursor in das Directory oder die File Liste zu wechseln.

Anschließend kann mit dem Drehknopf oder den Aufwärts-/Abwärts-Pfeiltasten das gewünschte Daten-File bzw. Directory gewählt werden.

## Dateityp (File Type)

Tasten **Store** → **Type** drücken, um den gewünschten Dateityp (File Type) zu wählen. Diese Einstellung ist ein Filter und es werden nur Dateitypen mit der gewählten Datei Endung dargestellt oder Alle (\*.rsf, \*.rof, \*.rtf, \*.rdf, bitmap und All File).

### 1. Gerätestatusdatei (State File)

Es werden der aktuelle Gerätestatus (wie Parametereinstellungen und der Systemstatus) im Gerät oder in einem externen Speicher abgelegt (als "\*.RSF" Format).

Höchsten 10 Gerätestatusdateien können im Gerät gespeichert werden.

### 2. Aufnahme-datei (Record File)

Bei aktiviertem Recorder werden die Ausgangszustände der Kanäle (wie Ausgangsspannung, Ausgangsstrom, Ausgangsleistung und Abtastintervall) im Gerät oder in einem externen Speicher aufgezeichnet und erst beim Deaktivieren des Recorders abgelegt (als "\*.ROF" Format).

Höchsten 10 Recorddateien können im Gerät gespeichert werden.

### 3. Zeitsteuerungsdatei (Timer File)

Es werden die editierten Zeitsteuerungsparameter (wie Spannung, Strom und die Zeitwerte) im Gerät oder in einem externen Speicher abgelegt (als "\*.RTF" Format)

Höchsten 10 Zeitsteuerungsdateien können im Gerät gespeichert werden.

### 4. Laufzeitsteuerungsdatei (Delay File)

Es werden die editierten Laufzeitsteuerungsparameter (wie Zustand und die Zeitwerte) im Gerät oder in einem externen Speicher abgelegt (als "\*.RDF" Format).

Höchsten 10 Laufzeitsteuerungsdateien können im Gerät gespeichert werden.

### 5. Bitmapdatei (Bitmap File)

Es können "\*.BMP" Formate im aktuellen Directory gesucht werden.

Da "\*.BMP" Dateien nicht auf der "C Disk" gespeichert werden können, bleibt somit die rechte Bildschirmseite (Inhalt Directory) leer.

### 6. Alle Dateien (All File)

Es werden alle Dateien und Ordner Display im aktuellen Directory angezeigt.

Unter diesem Menüpunkt ist die Speicherfunktion gesperrt.

## Speichern (Save)

Dateien können wie folgt gespeichert werden.

1. Tasten **Store** → **Type** drücken, um den gewünschten Dateityp (File Type) zu wählen.

#### Beachte:

Die Funktion Speichern ist nur möglich, wenn der Datei Typ "\*.rsf" gewählt wird.

Das Speichern der Zeitsteuerungsdateien und der Laufzeitsteuerungsdateien wird unter den beiden folgenden Menüpunkten ausgeführt:

Tasten **Timer** → **Timer Set** → **Save** drücken zum Speichern der Laufzeitdateien und

Tasten **Timer** → **Delay Set** → **Save** drücken zum Speichern der Laufzeitsteuerungsdateien.

Die Record Aufzeichnung wird automatisch nach dem Deaktivieren des Recorders abgelegt (wie oben schon erläutert).

2. Menu-Key-Taste **Browser** drücken, um mit dem Cursor in das Directory zu wechseln.  
Menu-Key-Taste **Browser** erneut drücken, um mit dem Cursor in die File Liste

zu wechseln.

Menu-Key-Taste **Save** drücken, um das Menü „Editieren Dateinamen“ zu öffnen. (Bild 2-11 oder Bild 2-12).

### 3. Eingabe Dateiname

Menu-Key-Taste **IME** drücken und die Eingabesprache "CH" (Chinesisch) oder "EN" (Englisch) zu wählen und in das entsprechende Menü zu wechseln (Bild 2-11 oder Bild 2-12).

Taste **.** (Dezimalpunkt) auf der numerischen Ringtastatur drücken, um zwischen Groß- und Kleinschreibung zu wechseln (Englisch).

- **Englische Eingabe** (inkl. Zifferneingabe)

Den Drehknopf für die Zeichenanwahl auf dem "Virtuelle Tastatur" benutzen.

Anschließend das gewünschte Zeichen mit der Menu-Key-Taste **Select** übernehmen. Nun wird das Zeichen im Dateinamen Eingabefeld angezeigt. Verfahren Sie ebenso für alle folgenden Zeichen.

Für die Umschaltung zwischen Groß- und Kleinschreibung drücken Sie die Taste **.** (Dezimalpunkt, numerische Ringtastatur).

Die Datei Namenlänge ist begrenzt auf 9 Zeichen.

Um Falscheingaben zu löschen drücken Sie die Menu-Key-Taste **Delete**.

Eingabereich Dateiname Virtuelles Tastatur



Bild 2-11 Menü "Editieren Dateiname" (Englisch)

- **Eingabe in Chinesisch**

Für Zeichenwahl auf der virtuellen Tastatur den Drehknopf benutzen, dann Menu-Key-Taste **Select** drücken, um das Zeichen in das Eingabe Sonderfeld ("Pinyin Input Area", Sondereingabe-Feld) zu übernehmen.

Nun können Sie die Zifferntaste **0** auf der numerischen Ringtastatur drücken, um direkt die englischen Zeichen im Eingabe Sonderfeld ("Pinyin Input Area", Sondereingabe-Feld) zu übernehmen  
 Nachdem das chinesische "pinyin Zeichen" mit "Select" markiert ist, mit numerischen Tastatur die Zahl neben dem Chinesischen Zeichen eingeben, um das chinesische Zeichen in das Dateinamen Eingabefeld zu übernehmen.  
 Wird das gewünschte Zeichen nicht angezeigt, mit den Aufwärts-/Pfeiltasten navigieren bis das Zeichen dargestellt wird und die erneut die entsprechende Zahl mit der numerischen Tastatur eingeben.  
 Dies sooft wiederholen bis der Dateiname vollständig ist.  
 Mit der Menu-Key-Taste **Delete** können die Zeichen der momentanen Cursorposition gelöscht werden.

### Beachte:

- Die chinesische Eingabe unterstützt keine Großschreibung. Bevor Sie mit der Eingabe in Chinesisch beginnen drücken Sie die Taste **[.]**, um auf Kleinschreibung umzuschalten.
- Während der Zifferneingabe in Chinesisch, wählen Sie die Ziffer mit dem Drehknopf auf der Virtuellen Tastatur und drücken anschließend die Menu-Key-Taste **Select**, um die Ziffer direkt in den Eingabebereich Dateiname zu übernehmen.



Bild 2-12 Menü "Editieren Dateiname" (Chinesisch)

4. Nach Eingabe des gewünschten Dateinamen im Menü „Editieren Dateiname“ drücken Sie die Menu-Key-Taste **OK** und das Gerät speichert die Datei mit dem spezifizierten Namen und der spezifizierten Datei Endung im gewählten Directory. Ist der Dateiname schon vorhanden erscheint eine Meldung ob die vorhandene Datei überschrieben werden soll („Overwrite the



existing file?") Mit der Menu-Key-Taste **OK** können Sie den Vorgang bestätigen und die vorhandene Datei wird überschrieben und der neue Inhalt gespeichert.

## Abrufen (Read)

Dateien können wie folgt geladen werden.

1. Tasten **Store** → **Type** drücken, um den gewünschten Dateityp (File Type) zu wählen.

### Beachte:

Die Funktion Abrufen ist nur möglich, wenn der Datei Typ "\*.rsf" oder „All File“ gewählt wird.

Die Zeitsteuerungsdateien und die Laufzeitsteuerungsdateien werden unter den beiden folgenden Menüpunkten ausgeführt:

Das Abrufen der Zeitsteuerungsdateien und der Laufzeitsteuerungsdateien wird unter den beiden folgenden Menüpunkten ausgeführt:

Tasten **Timer** → **Timer Set** → **Read** drücken zum Abrufen der Laufzeitdateien und

Tasten **Timer** → **Delay Set** → **Read** drücken zum Abrufen der Laufzeitsteuerungsdateien.

Abrufen der Record Aufzeichnung:

Tasten **...** → **Analyzer** → **Open File** drücken, die gewünschte Aufzeichnung anwählen und anschließend die Menu-Key-Taste **Read** drücken, um die Aufzeichnung zu laden.

2. Menu-Key-Taste **Browser** drücken, um mit dem Cursor in das Directory zu wechseln in dem sich die gewünschte Datei befindet.  
Menu-Key-Taste **Browser** erneut drücken, um mit dem Cursor in die File Liste zu wechseln.
3. Menu-Key-Taste **Read** drücken, um die gewählte Datei zu laden.  
Befindet sich im momentan aufgerufenen Directory keine gültige Datei, erscheint eine entsprechende Meldung.  
Nachdem eine Gerätestatusdatei geladen wurde, ruft das Netzgerät automatisch den Hauptbildschirm auf. Bei allen anderen Dateiabrufen ruft das Netzgerät automatisch die entsprechende funktional zugehörige Bedienoberfläche auf.

## Löschen (Delete)

Dateien und ein leeres Directory können auf der "C Disk" und der "D Disk" wie folgt gelöscht werden.

1. Tasten **Store** → **Browser** drücken und mit dem Cursor in das Directory zu wechseln, um die gewünschte Datei oder das leere Directory anwählen.  
Menu-Key-Taste **Browser** erneut drücken und in die File Liste zu wechseln, um die gewünschte Datei zu wählen.
2. Menu-Key-Taste **Delete** drücken.  
Es erscheint die Meldung ob die Datei oder der leere Ordner gelöscht werden soll („Delete the file?“).  
Menu-Key-Taste **OK** drücken, um die Löschung durchzuführen.

## Kopieren und Einfügen (Copy and Paste)

Dateien können wie folgt von der "C Disk" kopiert und auf der „D Disk“ eingefügt werden.

1. Tasten **Store** → **Browser** drücken und mit dem Cursor in das Directory wechseln und "C Disk" anwählen.  
Menu-Key-Taste **Browser** erneut drücken und mit dem Cursor in die File Liste wechseln, um die gewünschte Datei anzuwählen.
2. Menu-Key-Taste **Copy** drücken, um die angewählte Datei in die Zwischenablage zu kopieren.
3. Menu-Key-Taste **Browser** drücken und das Directory wechseln (Anwahl "D Disk").
4. Menu-Key-Taste **Paste** drücken, um die Datei aus der Zwischenablage auf die "D Disk" zu kopieren.  
Es erscheint eine Bestätigungsmeldung:  
"Fail to copy file": Datei konnte nicht kopiert werden  
oder  
"File copy succeeds": Datei wurde erfolgreich kopiert.

## Dienstprogramme (Utility)

Taste **Utility** auf der Gerätefrontseite drücken, um die folgende Bedienoberfläche zu öffnen.

Dieses Menü enthält die aktuellen System Parameter.



Bild 2-13 Menü "System Parameter"

1. **I/O Konfiguration (Configuration):**  
Konfiguration der LAN (Option), RS232 (Option) und der GPIB (Option, GPIB interface-Erweiterung mittels einem USB-GPIB interface Wandler).
2. **System Setting:**  
Einstellung der System Parameter, wie z.B. dem akustischen Signalgeber ("Beeper") und dem Bildschirmschoneren ("Screen Saver").
3. **System Informationen:**  
Anzeige von Systemdaten, wie das Gerätemodell und die Seriennummer.
4. **Spracheinstellung (Language):**  
Einstellung Sprache (Englisch oder Chinesisch, andere angezeigte Sprachen werden ggf. später supported).
5. **Prüfergebnisse / Kalibrierung (Test/Calibration):**  
Anzeige der Prüfergebnisse und des Kalibrierungsstatus.  
Manuelle Kalibriermöglichkeit.
6. **Drucken (Print):**  
Speichert den Bildschirminhalt (RIGOL0.BMP) als Screenshot auf einem USB Speichergerät.
7. **Voreinstellungen (Preset):**  
Voreinstellungen benutzerdefinierter Werte für alle Kanäle, Werksvoreinstellungen, etc.
8. **Optionen (Option):**  
Anzeige aktuell installierter Optionen sowie Möglichkeit weitere Optionen zu installieren.

## I/O Konfiguration (I/O Configuration)

Die DP 800 Serie unterstützt die folgenden Schnittstellen:

USB, LAN (Option), RS232 (Option) und GPIB (Option, GPIB Erweiterung mittels einem USB-GPIB interface Wandler). Über die Schnittstellen kann das Netzgerät fernbedient werden.

Bevor Sie die LAN-, RS232- oder GPIB-Schnittstelle aktivieren, stellen Sie bitte als erstes die Schnittstellen Parameter ein.

Tasten **Utility** → **I/O Config** drücken und das Menü „Schnittstellen Einstellung“ öffnen, um die Schnittstellen Parameter einzustellen.

### LAN Parameter Einstellen (To Set the LAN Parameters)

Bevor Sie die LAN-Schnittstelle aktivieren verbinden Sie das Netzgerät über ein Netzkabel mit einem PC oder einem Netzwerk.

Tasten **Utility** → **I/O Config** → **LAN** drücken, um das Menü “LAN-Parameter” Einstellung zu öffnen (siehe folgendes Bild 2-15).

Es wird der Netzwerk Satus angezeigt und es können die Netzwerk-Parameter konfiguriert werden.

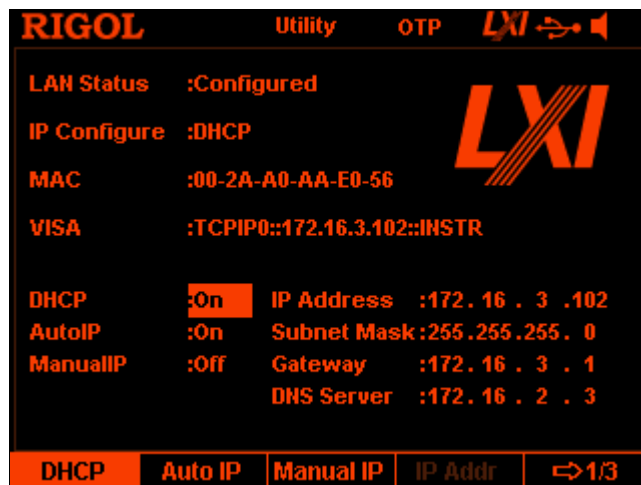


Bild 2-14 Menü “LAN-Parameter” Einstellung

#### 1. LAN Status (LAN Status)

- **Configured:** Netzgerät erfolgreich verbunden.
- **Disconnect:** Netzgerät nicht verbunden, Verbindung gescheitert.

#### 2. IP Konfiguration (IP Configuration Mode)

Es gibt folgende IP Konfiguration Modi:  
DHCP, Auto IP und Manual IP.

Ist das Netzgerät mit keinem Netzwerk verbunden "Disconnect" sind keine Adressen im Anzeigebereich "IP Configure:" eingetragen.  
Je nach Konfiguration Modus sind auch die Netzwerk-Parameter (wie IP Adressen).

- **DHCP:**

Im DHCP Modus werden die LAN Parameter für das Netzgerät (z.B. "IP Adresse") vom DHCP Server zugewiesen.

Menu-Key-Taste **DHCP** drücken, "On" oder "Off" wählen, um den DHCP Modus Ein- oder Auszuschalten.

- **Auto IP:**

Im AutoIP Modus holt sich das Netzgerät eine IP Adresse aus dem Adressbereich 169.254.0.1 bis 169.254.255.254 und vergibt die „SubNetz Maske“ (subnet mask) 255.255.0.0 automatisch; entsprechend der momentanen Netzwerkkonfiguration.

Menu-Key-Taste **Auto IP** drücken, "On" oder "Off" wählen, um den AutoIP Modus Ein- oder Auszuschalten.

Um diesen Modus zu aktivieren, die Funktion DHCP "Off" wählen.  
Standardeinstellung ist "On".

**Beachte:**

Sind der "DHCP" Modus und der "Auto IP" Modus gleichzeitig aktiviert („On“), hat der "DHCP" Modus Vorrang. Um den Modus „Auto IP“ nutzen zu können, muss der Modus „DHCP“ deaktiviert („Off“) werden.

- **IP Konfiguration Manuell (Manual IP):**

Im „ManualIP“ Modus werden die LAN Parameter (z.B. IP Adresse) vom Benutzer definiert.

Menu-Key-Taste **Manual IP** drücken, "On" oder "Off" wählen, um den „ManualIP“ Modus Ein- oder Auszuschalten.

Um diesen Modus zu aktivieren, die Funktionen „DHCP“ und „AutoIP“ "Off" wählen, da beide Vorrang vor dem Modus „Manual IP“ haben.  
Standardeinstellung ist „Off“.

**Beachte:**

Sind die Funktionen "DHCP", "Auto IP" und "Manual IP" gleichzeitig aktiviert ("On"), haben die Funktionen "DHCP" und "Auto IP" Vorrang. Um die Funktion „Manual IP“ nutzen zu können, müssen die Modi **DHCP** und **Auto IP** deaktiviert („Off“) werden.

**Hinweis**

- Sind alle drei IP Konfiguration Modi "On" (Ein) gewählt, werden diese Funktionen gemäß ihrer Priorität (sowie Konfigurationserfolg) von "DHCP" über "AutoIP" und "ManualIP" aktiviert.
- Die drei Funktionen können nicht zu gleich deaktiviert "Off" werden.

**3. MAC Adresse (MAC Address)**

Die MAC-Adresse (Media Access Control), auch Hardware-Adresse genannt, wird für die Definition der Position des Netzwerkgerätes benutzt.

Für das Netzwerkgerät ist die MAC-Adresse einmalig. Die MAC-Adresse wird zur Geräte-Identifikation bei der Vergabe der IP Adresse für das Netzwerkgerät benutzt. Die MAC Adresse (48 bits, namely 6 bytes) wird in der Regel im Hexadezimaformat angegeben, wie z.B. 00-2A-A0-AA-E0-56.

**4. VISA Beschreibung (VISA Descriptor)**

VISA (Virtual Instrument Software Architecture) ist eine erweiterte Programmierschnittstelle (Oberfläche), entwickelt von NI (National Instrument), für die Kommunikation mit unterschiedlichen Geräte-Bus-Systemen.

Es verwendet stets das gleiche Kommunikationsverfahren unabhängig vom Geräteschnittstellentyp (GPIB, USB, LAN/Ethernet oder RS232).

Das GPIB, USB, LAN/Ethernet oder RS232 Gerät wird "Resource" genannt.

Der „VISA Descriptor“ ist der „Resource Name“ und beschreibt den genauen Namen und die Position der „VISA resource“. Wird die LAN-Schnittstelle für die Kommunikation mit dem Gerät benutzt, lautet der „VISA Descriptor“ TCP/IP::172.16.3.100::INSTR.

**5. IP Adresse Einstellen (Set the IP Address)**

Das IP Adress Format ist nnn.nnn.nnn.nnn.

Die ersten "nnn" belegen den Bereich von 0 bis 223 (außer 127) und die anderen drei "nnn" belegen jeweils die Bereiche von 0 bis 255.

Als erstes ist es ratsam sich eine freie „IP“ Adresse von ihrem Netzadministrator zu besorgen.

Menu-Key-Taste **IP Addr** drücken, dann für die Eingabe der IP Adresse die numerische Ringtastatur und die Rechts-/Links-Pfeiltasten benutzen.

Die Einstellungen werden im internen Permanentspeicher abgelegt und beim erneuten Einschalten des Netzwerkgerätes automatisch geladen.

Voraussetzung dafür ist, dass die Funktionen **DHCP** und **Auto IP** deaktiviert ("Off") sind.

**6. SubNetz Maske Einstellen (Set the Subnet Mask)**

Das SubNetz Masken Format ist nnn.nnn.nnn.nnn, darin belegen alle "nnn" jeweils die Bereiche von 0 bis 255.

Als erstes ist es ratsam sich eine verfügbare „Sub Netz Masken“ Adresse („Sub Netz IP Mask“) von ihrem Netzadministrator zu besorgen.

Menu-Key-Taste **Sub Mask** drücken und mit der numerischen Ringtastatur und den Rechts-/Links-Pfeiltasten oder den Rechts-/Links-Pfeiltasten und dem Drehknopf die „Sub Netz Maske“ einstellen.

Die Einstellungen werden im internen Permanentenspeicher abgelegt und beim erneuten Einschalten des Netzgerätes automatisch geladen.

Voraussetzung dafür ist, dass die Funktionen **DHCP** und **Auto IP** deaktiviert ("Off") sind.

## 7. Gateway Einstellen (Set the Gateway)

Das Gateway Format ist nnn.nnn.nnn.nnn, darin belegen die ersten "nnn" den Bereich von 0 bis 223 (außer 127) und die anderen drei "nnn" jeweils die Bereiche von 0 bis 255.

Als erstes ist es ratsam sich eine verfügbare Adresse („Gateway“) von ihrem Netzadministrator zu besorgen.

Menu-Key-Taste **Gateway** drücken und mit der numerischen Ringtastatur und den Rechts-/Links-Pfeiltasten oder den Rechts-/Links-Pfeiltasten und dem Drehknopf die „GateWay“ Adresse einstellen.

Die Einstellungen werden im internen Permanentenspeicher abgelegt und beim erneuten Einschalten des Netzgerätes automatisch geladen.

Voraussetzung dafür ist, dass die Funktionen **DHCP** und **Auto IP** deaktiviert ("Off") sind.

## 8. DNS Einstellen (Set the DNS Server)

Das DNS (Domain Name Service) Format ist nnn.nnn.nnn.nnn, darin belegen die ersten "nnn" den Bereich von 0 bis 223 (außer 127) und die anderen drei "nnn" jeweils die Bereiche von 0 bis 255.

Als erstes ist es ratsam sich eine verfügbare „DNS“ Adresse von ihrem Netzadministrator zu besorgen.

Menu-Key-Taste **DNS Serv** drücken und mit der numerischen Ringtastatur und den Rechts-/Links-Pfeiltasten oder den Rechts-/Links-Pfeiltasten und dem Drehknopf die „DNS“ Adresse einstellen.

Die Einstellungen werden im internen Permanentenspeicher abgelegt und beim erneuten Einschalten des Netzgerätes automatisch geladen.

Voraussetzung dafür ist, dass die Funktionen **DHCP** und **Auto IP** deaktiviert ("Off") sind.

## 9. Standardeinstellungen wieder herstellen (Default)

Menu-Key-Taste **Def Cfg** drücken und es erscheint die Meldung "Restore LAN to default?" (LAN Standardwerte wieder herstellen?) auf dem Bildschirm.

Menu-Key-Taste **OK** drücken, um die "LAN Standardwerte" wieder herzustellen. Standardeinstellungen sind: DHCP" aktiviert ("On"), "AutoIP" aktiviert ("On") und "ManualIP" deaktiviert ("Off").

**10. Aktuelle Einstellungen Anzeigen (Current Setting)**

Menu-Key-Taste **Cur Cfg** ("Current Configuration") drücken, um die „Mac Adresse“ ("MAC address"), die aktuellen Netzwerk-Parameter und den Netzwerk Status des Netzgerätes anzuzeigen.

**11. Übernehmen Einstellungen (Apply the Setting)**

Menu-Key-Taste **Apply** drücken, um die aktuellen Einstellungen der LAN Parameter zu zuweisen (aktiv zu schalten).

**Beachte:**

Nach Eingabe der Netzwerk-Parameter, **muss** die Menu-Key-Taste **Apply** gedrückt werden, damit die aktuellen Einstellungen übernommen und somit aktiviert werden.

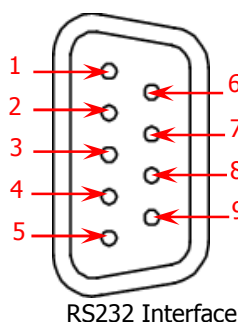


## RS232-Parameter Einstellen (To Set the RS232 Parameters)

Verbinden Sie die RS232-Schnittstelle des Netzgerätes mit dem PC oder dem Datenendgeräte (DTE) über ein RS232-Kabel.

Stellen Sie die Schnittstellen-Parameter (wie z.B. Baudrate, Parität, etc.) in Übereinstimmung mit den entsprechenden Parametern im PC bzw. dem Datenendgeräte ein.

Nun ist es möglich das Netzgerät per Fernbedienung zu steuern.



RS232 Interface

Pin	Name	Definition
1	DCD	Data Carrier Detect (Datenträger erkannt)
2	TXD	Transmitted Data (Sendedaten)
3	RXD	Received Data (Empfangsdaten)
4	DTR	Data Terminal Ready (Datenendgerät bereit)
5	SGND	Signal Ground (Signalmasse)
6	DSR	Data Set Ready (Betriebsbereit)
7	CTS	Clear To Send (Sendeerlaubnis)
8	RTS	Request To Send (Sendeanforderung)
9	RI	Ring Indicator (Anrufsignal)

Tasten **Utility** → **I/O Config** → **RS232** drücken, um das Menü "RS232-Parameter" Einstellung zu öffnen.

### 1. Baud Rate

Menu-Key-Taste **Baudrate** drücken und die gewünschte Übertragungsrate ("Baud Rate", 4800, 7200, 9600, 14400, 19200, 38400, 57600, 115200 oder 128000; Einheit ist Baud) einstellen.

### 2. Data Bit

Menu-Key-Taste **Data Bit** drücken und die gewünschten Daten-Bits ("Data Bits") (5, 6, 7 oder 8) einstellen.

### 3. Stop Bit

Menu-Key-Taste **Stop Bit** drücken und die gewünschte Anzahl Stopp-Bits (Stop Bit, 1 oder 2) einstellen.

### 4. Parity Bit

Menu-Key-Taste **Parity Bit** drücken und den Kontroll-Bit Modus ("Parity Bit", "None", "Odd" oder "Even") einstellen. Hierin sind: "None"/"Kein Paritäts-Bit", "Odd"/"Ungerades Paritäts-Bit" und "Even"/"Gerades Paritäts-Bit".

### 5. Datenfluss Kontrolle (Hardware Flow Control)

Menu-Key-Taste **Flow Ctrl** drücken und die "Datenfluss Kontrolle" aktivieren oder deaktivieren.

Für die Datenfluss Kontrolle verwendet das Netzgerät die RTS/CTS Methode (Hardware-Handshake).

Das Netzgerät überwacht den Status des CTS Pin.

Ist der Status des RTS PIN „Wahr“ sendet das Netzgerät Daten.

Ist der Status des RTS Pin "Nicht Wahr" wird die Datensendung gestoppt.

Das Netzgerät setzt den CTS Pin auf „Nicht Wahr“ wenn der Eingangspuffer Speicher fast voll ist und setzt den CTS Pin wieder auf „Wahr“ wenn der Eingangspuffer Speicher erneut ausreichend Speicherplatz zur Verfügung hat.

## **GPIB Adresse Einstellen (To Set the GPIB Address)**

Bevor Sie die GPIB-Schnittstelle verwenden (anschließen), installieren Sie die die GPIB-Schnittstellen-Erweiterung (USB-GPIB-Schnittstellenwandler/Option).

Anschließend verbinden Sie das Gerät und den PC mit einem GPIB-Kabel.

Tasten **Utility** → **I/O Config** → **GPIB** drücken und geben mit der numerischen Ringtastatur oder den Rechts-/Links-Pfeiltasten und dem Drehknopf die gewünschte GPIB Adresse ein.

Der Eingabebereich umfasst alle ganzen (Integer) Zahlen zwischen 0 und 30.

Standardeinstellung ist 2.

Die Einstellungen werden im internen Permanentspeicher abgelegt und beim erneuten Einschalten des Netzgerätes automatisch geladen.

## System Einstellungen (System Setting)

### Einschalt-Bedingung (Power-on Setting)

Es kann zwischen den beiden Einschalt-Bedingungen "Last" oder "Default" gewählt werden.

- **"Last":**  
Lädt die System Konfiguration vor dem Ausschalten.
- **"Default":**  
Lädt die Werksvoreinstellungen (mit Ausnahme der o.a. Parameter)
- Detaillierte Informationen finden Sie in
- Tabelle 2-2.

Tasten **Utility** → **System** → **Power On** drücken und die gewünschte Einschalt-Bedingung wählen.

Die Einstellungen werden im internen Permanent Speicher abgelegt und beim erneuten Einschalten des Netzgerätes automatisch geladen.

### Übertemperaturschutz (Over-temperature Protection)

Tasten **Utility** → **System** → **OTP** drücken, um die Funktion Übertemperaturschutz (OTP) zu aktivieren ("On") oder zu deaktivieren ("Off").

Bei aktiviertem Übertemperaturschutz (OTP), werden nach Erreichen des Innentemperaturgrenzwertes alle Ausgänge deaktiviert ("Off").

### Akustischer Signalgeber (Beeper)

Tasten **Utility** → **System** → **Beeper** drücken, um den akustischen Signalgeber zu aktivieren ("On") oder zu deaktivieren („Off“).

Bei einem aktivierten akustischen Signalgeber (Beeper) werden signalisiert: Bedienungsmeldungen bei der frontseitigen Bedienung (auch Fehlbedienungen), Fehlermeldungen bei der Fernbedienung.

### Bildschirmschoner (Screen Saver)

Tasten **Utility** → **System** → **Scrn Svr** drücken, um den Bildschirmschoner zu aktivieren ("On") oder zu deaktivieren ("Off").

Bei aktivierter Funktion Bildschirmschoner wird nach 25 minütigem StandBy automatisch der Bildschirmschoner aufgerufen.



Nach weiteren 12,5 Minuten wird der Bildschirm schwarz geschaltet.

## Bedienfeldsperre mit Taste OK (Keyboard Lock)

Die die DP800 Serie unterstützt die Sperrung der gerätefrontseitigen Bedienelemente, um Fehlbedienungen zu vermeiden.

Taste **OK** für ca. 3 Sekunden gedrückt halten.

In der Statusleiste im oberen rechten Bereich erscheint ein Schloss-Symbol.

Mit Ausnahme der  Tasten aller Kanäle, der Taste **OK** und dem Ein/Aus-Schalter  sind nun alle frontseitigen Bedienelemente gesperrt.

Ist kein Passwort vergeben worden, kann mit der Taste **OK** die Bedienfeldsperre wieder aufgehoben werden (ca. 3 Sekunden gedrückt halten).

Ist Passwort vergeben worden, muss das korrekte Passwort (2012) eingegeben werden, um die Bedienfeldsperre aufzuheben.

Tasten **Utility** → **System** → **Key Lock** drücken, um das Passwort zu aktivieren ("On") oder zu deaktivieren ("Off").

## Tracking-Funktion Einstellungen (Track Setting)

Die Netzgeräte DP832 und DP831 unterstützen mit spezifizierten Kanälen die Tracking-Funktion.

Bei aktivierter Trackingfunktion kann zwischen den beiden Tracking Modi "Synchron" und "Independent" gewählt werden (Details siehe "**Tracking-Funktion aktivieren**" und "**Tracking Ausgänge (Track On/Off Channel Output)**").

1. Tasten **Utility** → **System** → **Track Set** → **Track** drücken, um den Tracking Modus „Synchron“ ("Synchronous") oder „Unabhängig“ ("Independent") zu wählen.
  - **Synchron (Synchronous):**  
Wird die Tracking-Funktion einer der beiden Kanäle (Kanäle desselben Netzgerätes, die die Tracking-Funktion unterstützen) aktiviert ("On") oder deaktiviert ("Off"), so **ändert sich gleichzeitig** auch der Ausgangs-Status ("On" oder "Off") des anderen Kanals.
  - **Unabhängig (Independent):**  
Wird die Tracking-Funktion einer der beiden Kanäle (Kanäle desselben Netzgerätes, die die Tracking-Funktion unterstützen) aktiviert („On“) oder deaktiviert („Off“), so ändert sich der Ausgangs-Status („On“ oder „Off“) des anderen Kanals **nicht**.

2. Tasten **Utility** → **System** → **Track Set** → **On/Off** drücken, um die Tracking-Funktion zu aktivieren ("Enable") oder zu deaktivieren ("Disable").
  - **Deaktivieren (Disable):**  
Die entsprechenden Ausgangskanäle werden nicht nachgeführt.
  - **Aktivieren (Enable):**  
Die entsprechenden Kanäle werden nachgeführt.

## System Informationen

Tasten **Utility** → **Sys Info** drücken. Anzeige von Systemdaten, wie das Gerätermodell, die Seriennummer und die Version des Digital Boards.

## Sprache (System Language)

Die DP800 Serie unterstützt Menüs in verschiedenen Sprachen und stellt Hilfe Informationen, Bildschirm-Meldungen und Bedienoberflächen in Englisch und Chinesisch zur Verfügung.

Tasten **Utility** → **Language** drücken, um die gewünschte Sprache zu wählen.

## Prüfergebnisse/Kalibrierung (Test/Calibration)

Es können die Ergebnisse der letzten Kalibrierung angezeigt werden. Ebenso kann das Gerät kalibriert werden.

1. Tasten **Utility** → **Test/Cal** drücken. Es werden der Kalibrierungs-Status, das Kalibrierungs-Datum und die Testergebnisse angezeigt (wie oberes Board, unteres Board und Fan/Lüfter).
2. Tasten **Utility** → **Test/Cal** → **ManualCal** drücken und das korrekte Passwort eingeben, um das Menü "Manual Calibration" ("Manuelle Kalibrierung") zu öffnen. Nun kann die manuelle Kalibrierung durchgeführt werden.

Jedem Netzgerät ist vor Verlassen des Werkes ein Standard-Passwort zugewiesen worden.

Bitte setzen Sie sich mit **RIGOL** in Verbindung, falls Sie das Passwort benötigen. Besitzen Sie bereits das Passwort, können Sie wie folgt ändern.

Tasten **Utility** → **Test/Cal** → **Password** drücken und den Anweisungen auf der Bedienoberfläche folgen.

**Hinweis**

Das empfohlene Prüfintervall ist 1 Jahr.

Vor Verlassen des Werkes wird jedes Netzgerät individuell kalibriert.

Kalibrierung durch den Benutzer wird nicht empfohlen.

Für eine professionelle Kalibrierung setzen Sie sich bitte mit **RIGOL** in Verbindung.

## Drucken (Print)

Der Bildschirminhalt kann als Screenshot (BMP-File) auf einem USB Speichergerät abgelegt werden.

1. Verbinden Sie ein USB-Speichergerät mit der "USB HOST" Schnittstelle auf der Geräterückseite. Hat das Netzgerät das USB-Speichergerät erkannt, wird dieses Symbol  in der Statuszeile des Bildschirms angezeigt. Ebenso wird eine entsprechende Bildschirm-Meldung eingeblendet.
2. Tasten **Utility** → **Print Set** → **Print** drücken und der "Countdown-Zähler" startet (abwärts ab 5s). Der Countdown-Zähler wird in der Statuszeile des Bildschirms (links) angezeigt. Sie haben 5s Zeit (nach Drücken der Menu-Key-Taste **Print**), um den gewünschten Bildschirm aufzurufen, der gespeichert werden soll. Danach wird der entsprechende Bildschirminhalt als Screenshot im BMP-Format auf dem USB-Speichergerät abgelegt. Nach erfolgreichem Speichern wird eine entsprechende Bildschirm-Meldung eingeblendet („Printing succeeds“).

Ist kein USB-Speichergerät angeschlossen bzw. erkannt worden, wird nach drücken der Menu-Key-Taste **Print** die folgende Bildschirm-Meldung angezeigt: "USB storage device does not exist" (Kein USB-Speichergerät angeschlossen).

## Voreinstellungen (Preset Setting)

Tasten **Utility** → **Preset** drücken, um die benutzerdefinierten Einstellungen für die Taste **Preset** (Gerätefrontseite) einzustellen.

Mit der Taste **Preset** können die Werksvoreinstellungen oder die benutzerdefinierten Einstellungen abgerufen werden.

## Werksvoreinstellungen abrufen (To Restore to Factory Setting)

Tasten **Utility** → **Preset** drücken, um das folgende Menü (siehe Bild unten) zu öffnen.

Menu-Key-Taste **Preset Key** drücken und "Default" (Werksvoreinstellungen) oder eine der 4 Benutzergruppen (User 1, 2, 3 oder 4) zu wählen. by default, "Default" is selected. Der Benutzername user kann auch geändert werden (später beschrieben).. Ist "Default" (Werksvoreinstellungen) gewählt, wird durch Drücken der Taste **Preset** (Gerätefrontseite) die Werksvoreinstellungen wieder hergestellt (diese sind in Tabelle 2-2 aufgelistet).

RIGOL		User	OTP	
Default	1	2	3	4
CH1	CH2	CH3		
<b>Voltage, Current</b>				
00.00V	00.00V	0.00V		
3.000A	3.000A	3.000A		
<b>OVP, OCP</b>				
33.00V	33.00V	5.50V		
3.300A	3.300A	3.300A		
<b>Track</b>				
Off	Off			
<b>OTP</b>				
On				
Preset Key				←

Bild 2-15 Menü "Voreinstellung: Werte und Typ"

Tabelle 2-2 Werksvoreinstellungen

<b>Parameter Kanäle (Channel Parameters)</b>	
<b>DP832</b>	
Voltage/Current Setting Values	CH1: 00.00V/3.000A CH2: 00.00V/3.000A CH3: 0.00V/3.000A
Voltage/Current Limits	CH1: 33.00V/3.300A CH2: 33.00V/3.300A CH3: 5.50V/3.300A
OVP/OCP On/Off	CH1/CH2/CH3: Off/Off
Output On/Off	CH1/CH2/CH3: Off
Track On/Off	CH1/CH2: Off CH3: None
Current Channel	CH1
<b>DP831</b>	
Voltage/Current Setting Values	CH1: 0.000V/5.000A CH2: 00.00V/2.000A CH3: -00.00V/2.000A
Voltage/Current Limits	CH1: 8.800V/5.500A CH2: 33.00V/2.200A CH3: -33.00V/2.200A
OVP/OCP On/Off	CH1/CH2/CH3: Off/Off
Output On/Off	CH1/CH2/CH3: Off
Track On/Off	CH1: None CH2/CH3: Off
Current Channel	CH1
<b>DP821</b>	
Voltage/Current Setting Values	CH1: 00.00V/1.000A CH2: 0.00V/10.00A
Voltage/Current Limits	CH1: 66.00V/1.100A CH2: 8.80V/11.00A
OVP/OCP On/Off	CH1/CH2: Off/Off
Output On/Off	CH1/CH2: Off
Sense Function On/Off	CH1: None CH2: Off
Current Channel	CH1
<b>DP811</b>	
Voltage/Current Setting Values	00.00V/05.00A
Voltage/Current Limits	22.00V/11.00A
OVP/OCP On/Off	Off/Off
Output On/Off	Off
Sense Function On/Off	Off
Current Range	Range1



<b>Bildschirm (Display)</b>	
Brightness*	50%
Contrast*	25%
RGB Luminance*	50%
Display Mode*	Normal
Theme*	Green

<b>System Einstellungn (System Setting)</b>	
Language*	Chinese(s)
Power-on Setting*	Default
OTP	On
Beeper	On
Screen Saver	Off
Keyboard Lock*	Off
Track Mode	Synchronous
On/Off Sync	Disable
Preset	Default
Print Destination	USB Disk
Print Copies	1
Print Format	BMP
Print Invert	Yes
Print Color	GrayScale

<b>Input/Output Konfiguration (I/O Configuration)*</b>	
GPIB Address	2
<b>RS232</b>	
Baud Rate	9600
Data Bit	8
Stop Bit	1
Parity Bit	None
Hardware Flow Control	Off
<b>LAN</b>	
DHCP	On
Auto IP	On
Manual IP	Off

<b>Zeitsteuerung (Timer)</b>	
Channel	CH1
Timer On/Off	Off
Output Groups	1
Timer Parameters	Volt: 1V; Curr: 1A; Time: 1s
Cycles	1
End State	Outp Off
Templet	Sine
<b>Sinus (Sine)</b>	
Object	Voltage
Current	0A
Maximum	1V
Minimum	0V
Total Number of Points	10
Interval	1s
Invert	Off

<b>Laufzeitsteuerung (Delayer)</b>	
Channel	CH1
Delayer On/off	Off
Output Groups	1
Delay Parameter	State: Off, On alternately
Cycles	1
End State	Outp Off
State Generation	0 1Patt
Time Generation	FixTime
Fixed Time	On Delay: 1s; Off Delay: 1s
Increase/Decline	Time Base: 1s; Step: 1s
Stop Condition	None

<b>Recorder Funktion (Recorder)</b>	
Recorder Switch	Off
Record Period	1s
Destination	C:\REC 10:RIGOL.ROF

<b>Analyzer Funktion (Analyzer)</b>	
Channel	CH1
Analysis Object	Voltage
Display	Curve
Current Time	1s
Start Time	1s
End Time	2s
Number of Groups	0
Median	0V
Mode	0V
Average	0V
Variance	0V
Range	0V
Maximum	0V
Minimum	0V
Mean Deviation	0V

<b>Monitor Funktion (Monitor)</b>	
Channel	CH1
Monitor Switch	Off
Monitor Condition	>Volt
Voltage	Half of the rated value of CH1 (for DP811, it is half of the rated value of Range1)
Current	Half of the rated value of CH1 (for DP811, it is half of the rated value of Range1)
Power	The product of the two values above
Stop Mode	Output Off, Warning, Beeper

<b>Trigger Funktion (Trigger)</b>	
Trig	In
<b>Trigger Input</b>	
Data Line	D0
Source under Control	CH1
Trigger Type	Rise Edge

Output Response	Output Off
Sensitivity	Low
Enable	No
<b>Trigger Output</b>	
Data Line	D0
Control Source	CH1
Trigger Condition	Output Off
Output Signal	Level
Square	Period: 1s; Duty Cycle: 50%
Polarity	Positive
Enable	No

<b>Speichern und Abrufen (Store)</b>	
Browser	Directory
Directory	C:\
File	The first file
File Type	*.rsf

**Beachte:**

\*: Diese Parameter werden nicht durch das Wiederherstellen der Werkvorstellungen beeinflusst (auch dann nicht, wenn "Default" in den Einschaltbedingungen gewählt wird **Utility** → **System** → **Power On**).

## Benutzerdefinierte Voreinstellungen abrufen (To Recall the User-defined Setting)

Menu-Key-Taste **Preset Key** (wie in Bild 2-15 abgebildet) drücken, um die gewünschte Benutzergruppe auszuwählen (z.B. "user 1") und die gewünschten Werte einzugeben. Die momentan aktuellen Werte werden in der folgenden Bedienoberfläche beispielhaft abgebildet (siehe Bild 2-16).

Nach Anwahl der gewünschten Gruppe (z.B. "user 1") mit den gewünschten Werten, drücken Sie die Taste **Preset** (Gerätefrontseite), um die Einstellwerte der Gruppe (hier z.B. „user 1“) sofort zu übernehmen.

RIGOL		User		OTP	
Default	1	2	3	4	User 1
CH1	CH2	CH3			
Voltage, Current					
03.30V	03.30V	1.50V			
1.000A	1.000A	1.000A			
OVP, OCP					
33.00V	33.00V	5.50V			
3.300A	3.300A	3.300A			
Track					
Off	Off				
OTP					
On					
Preset Key	Voltage	Current	OVP Off		↔1/3

Bild 2-16 Menü "Benutzerdefinierte Einstellungen"

Führen Sie die folgende Schritte für Eingabe der Werte (wie in Bild 2-16 abgebildet) aus.

1. Mit den Rechts-/Links-Pfeiltasten und dem Drehknopf den vorhandenen Benutzernamen (hier user 1, 2, 3, und 4) ändern (Standardeinstellung: user1, user2, user3 und user4).
2. Kanalwahltasten auf der Gerätefrontseite drücken, um den gewünschten Kanal zu wählen (angewählter Kanal wird hell hinterlegt abgebildet).
3. Menu-Key-Tasten **Voltage (Current)** drücken und mit der numerischen Ringtastatur oder den Rechts-/Links-Pfeiltasten und dem Drehknopf die gewünschten Werte für „Voltage“ („Spannung“) oder „Current“ („Strom“) eingeben.
4. Menu-Key-Taste **OVP (OCP)** drücken und mit der numerischen Ringtastatur oder den Rechts-/Links-Pfeiltasten und dem Drehknopf die gewünschten Werte für „OVP“ („OverVoltageProtection“/„Überspannungsschutz“) oder

„OCP“ („OverCurrentProtection“/„Überstromschutz“) eingeben.

Menu-Key-Taste **OVP (OCP)** erneut drücken, um die Funktionen „OVP“ („OCP“) zu aktivieren („On“) oder zu deaktivieren („Off“).

5. Menu-Key-Taste **Track** drücken, um die Funktion „Track“ zu aktivieren („On“) oder zu deaktivieren („Off“).
6. Menu-Key-Taste **OTP** („OverTemperatureProtection“) drücken, um die Funktion zu aktivieren („On“) oder zu deaktivieren („Off“).
7. Menu-Key-Taste **OK** drücken, um die aktuell eingestellten benutzdefinierten Werte zu sichern (speichern).

Haben Sie z.B. Kanal CH1 angewählt und drücken die Menu-Key-Taste **Default**, werden alle Werte des angewählten Kanals (hier Kanal CH1) auf Werksvoreinstellungen zurückgesetzt.

## Optionen (Options)

Tasten **Utility** → **Option** drücken, um das Menü "Installierte Optionen" zu öffnen.

Es werden die aktuell installierten Optionen angezeigt.

Um eine neue Option zu installieren, bestellen Sie diese bitte mit in "**Anhang A: Zubehör und Optionen**" aufgeführter Bestell-Nummer.

Um eine neue Option zu installieren, benötigen Sie die entsprechende Lizenz für die Option (für jedes Gerät gibt es eine entsprechende individuelle Lizenz)

Die Option-Lizenz ist eine 28-Byte-Zeichenfolge, bestehend aus Großbuchstaben und Zahlen.

Führen Sie die folgenden Schritte aus, um eine Option zu installieren.

### 1. Lizenz Erwerben (Acquire the option license)

- 1) In die "RIGOL Website" ([www.rigol.com](http://www.rigol.com)) einloggen. **Customer Center** → **License Generate** anklicken, um die Lizenz-Oberfläche zu öffnen.
- 2) Geräte-Serien-Nummer eingeben (Tasten **Utility** → **Sys Info** drücken, um die korrekte Serien-Nummer zu erhalten), danach den Identifikations-Code eingeben (wird vorgeschlagen) und **Generate** anklicken, um die Option-Lizenz zu erzeugen ( Option license).

### 2. Option Installieren (Install the option)

Die DP800 Serie unterstützt drei Möglichkeiten, um Optionen zu installieren.

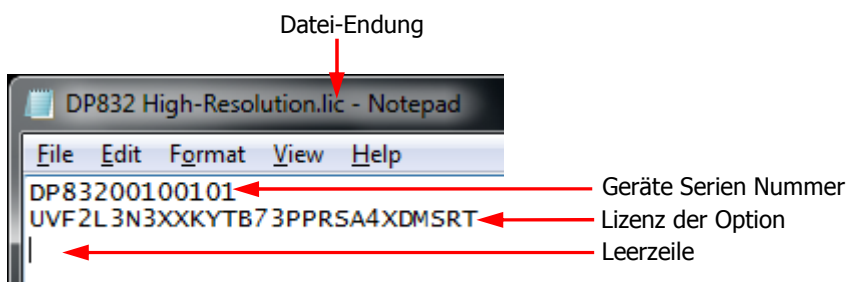
#### 1) Installation über die Gerätefrontseite (Front panel operation)

- Tasten **Utility** → **Option** → **Install** drücken, um das Menü "Installation" zu öffnen (nur in Englisch).
- Geben Sie die korrekte Lizenz-Zeichenfolge ein und drücken die Menu-Key-Taste **OK** (siehe auch "**Speichern** (Save)").

#### **Beachte:**

Die Bindestriche sind nicht Bestandteil der Lizenz-Zeichenfolge, also nicht eingeben.

- 2) **Installation von einem USB-Speichergerät (Read the option installation file in the USB storage device)** Beachten Sie die folgenden Schritte, um den korrekten Inhalt und das richtige Format (Datei-Endung) zu editieren.



- Die Datei-Endung muss ".lic" sein.
- Die Datei muss folgende Angaben enthalten:
  - Erste Zeile:**  
Geräte Serien Nummer (Tasten **Utility** → **Sys Info** drücken, um die korrekte Serien-Nummer zu erhalten),
  - Zweite Zeile:**  
Lizenz der Option,
  - Dritte Zeile:**  
Leerzeile (Ist ein Muss, darauf darf nicht verzichtet werden).
  - Beachte:**  
Die Bindestriche sind nicht Bestandteil der Lizenz-Zeichenfolge, also nicht eingeben.

#### **Installations-Prozedur:**

- Editieren Sie die Installations-Datei (wie oben beschrieben) und speichern diese auf einem USB-Speichergerät.
- Schalten Sie das Netzgerät ein und verbinden das USB-Speichergerät mit dem Netzgerät. Taste **Store** drücken, um das Menü "Speichern und Abrufen" zu öffnen.
- Über das Menü "Speichern und Abrufen" lesen Sie die Installations-Datei ein. Hierzu führen Sie die folgenden Schritte aus (siehe auch in "**Speichern und Abrufen** (Store and Recall)").  
Wählen Sie Laufwerk "D:"  
→ Rufen Sie "Type" "All File" auf  
→ Wählen Sie die editierte Installations-Datei aus  
→ und drücken Sie die Menu-Key-Taste **Read**.

### 3) **Installation über die Fernbedienung (Send SCPI command)**

Öffnen Sie das Menü "Fernbedienung" und senden den Befehl "Option Installation" (:LIC:SET <license>) wie unter "**Fernbedienung**" beschrieben.  
Hierin ist <license> die Lizenz-Zeichenfolge.

**Beachte:**

Die Bindestriche sind nicht Bestandteil der Lizenz-Zeichenfolge, also nicht eingeben.

Z.B.: LIC:SET UVF2L3N3XXKYTB73PPRSA4XDMSRT.

Bei gültiger Installation der Option erscheint auf dem Bildschirm eine entsprechende "Erfolgsmeldung". Ansonsten erscheint die entsprechende Fehlermeldung.



## Bedienfeldsperre (Key Locking)

Um z.B. Schäden an angeschlossenen Geräten durch Fehlbedienung zu vermeiden, können Sie spezifizierte Bedienelemente oder das gesamte Bedienfeld mit dem „SCPI“-Befehl (Standard Commands for Programmable Instruments) sperren (ausgenommen der Netzschalter).

### 1. Sperrbefehl Bedienfeld (Key locking command introduction)

```
:SYSTem:KLOCK <key>,{ON|OFF|0|1} /*Sperrt oder entsperrt das
                                     spezifizierte Bedienelement
                                     */
:SYSTem:KLOCK? <key> /*Abfrage ob das spezifizierte
                       Bedienelement gesperrt ist
                       */
```

Hierin wird <key> wie folgt für das spezifizierte Bedienelement und den Bereich benutzt.

DISPLAY STORAGE UTILITY HELP TIMER  ADVANCE PRESET	/*Funktions Tasten*/
CH1 CH2 CH3	/*Kanalwahl-Tasten */
RANGE1 RANGE2  <sup>[1]</sup>	/*Bereichwahl-Tasten */
M1 M2 M3 M4 M5	/*Menu-Key-Tasten*/
NUM0 NUM1 NUM2 NUM3 NUM4 NUM5  NUM6 NUM7 NUM8 NUM9 DOT	/*Numerische Ringtastatur */
LEFT RIGHT UP DOWN	/*Richtungs-Tasten*/
OUTPUT1 OUTPUT2 OUTPUT3 OUTPUTALL	/*Ausgangs-Tasten/On/Off*/
KNOB OK BACK DIAL	/*Drehknopf, OK-Taste, Back-Taste und die Skalanzeige-Taste*/
ALL	/*Alle frontseitigen Bedienelemente (außer Netzschalter) inkl. Drehknopf */

**Beachte:**

<sup>[1]</sup>: Nur bei den Einzel-Kanal Modellen.

{ON|OFF|0|1} steht für gesperrt oder nicht gesperrt.  
Wird ON|1 gewählt, ist die spezifizierte Taste gesperrt.  
Wird OFF|0 gewählt, ist die spezifizierte Taste nicht gesperrt.

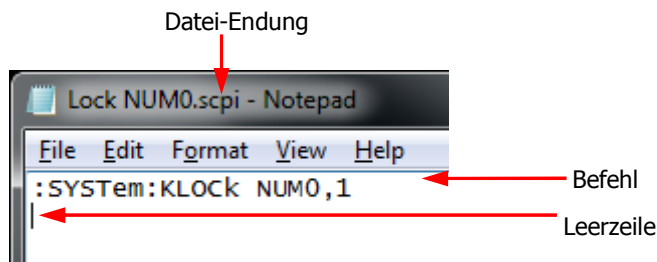
## 2. Drei Möglichkeiten die Bedienelemente zu sperren und zu entsperren

### (1) Mit dem USB-Speichergerät (Sperren/Entsperren)

Editieren Sie eine Befehls-Datei, die die folgenden Anforderungen erfüllt und speichern diese auf einem USB-Speichergerät.

Lesen Sie diese Datei mit dem Netzgerät, um die entsprechenden Bedienelemente zu sperren oder zu entsperren.

Beachten Sie die folgenden Schritte, um den korrekten Inhalt und das richtige Format (Datei-Endung) zu editieren.



- Die Datei-Endung muss ".scpi" sein.
- Die Länge des Dateinamen darf 20 Zeichen nicht überschreiten.
- Die Datei muss folgende Angaben enthalten:

**Erste Zeile:**

Befehl für Sperrung oder Entspernung der spezifizierten Taste.

**Zweite Zeile:**

Leerzeile (Ist ein Muss, darauf darf nicht verzichtet werden).

**Beachte:**

Die Befehls-Datei darf mehrere Zeilen enthalten (z.B. N lines).

Die ersten N-1 Zeilen sind die Befehlszeilen um spezifizierte Bedienelemente zu sperren oder zu entsperren .

Die Nte Zeile (Dateiende) ist wieder eine Leerzeile

Nun kann die Befehls-Datei mit dem Netzgerät über ein USB-Speichergerät gelesen werden. Dabei werden die entsprechenden Befehle ausgeführt.

**Verfahrensweise:**

- Editieren Sie eine Befehls-Datei, die den o.a. Anforderungen erfüllt und speichern dies auf ein USB-Speichergerät.
- Schalten Sie das Netzgerät ein und verbinden Sie das USB-Speichergerät mit dem Netzgerät. Taste **Store** drücken, um das Menü "Speichern und Abrufen" zu öffnen.
- Über das Menü "Speichern und Abrufen" lesen Sie die Befehls-Datei ein.

Hierzu führen Sie die folgenden Schritte aus (siehe auch in "**Speichern und Abrufen** (Store and Recall)").

Wählen Sie Laufwerk "D:"

→ Rufen Sie "Type" "All File" auf

→ Wählen Sie die editierte Befehls-Datei aus

→ und drücken Sie die Menu-Key-Taste **Read**.

**(2) Befehl über "Ultra Sigma" senden (Sperren/Entsperren)**

- Bauen Sie eine Verbindung zwischen Netzgerät und PC auf.
- Starten Sie "Ultra Sigma" und suchen das Netzgerät.
- Öffnen Sie die Fernbedienungs-Oberfläche und senden einen entsprechenden Befehl.

**(3) Befehl programmieren und senden (Sperren/Entsperren)**

- Bauen Sie eine Verbindung zwischen Netzgerät und PC auf.
- Benutzen Sie eine entsprechende Programmier-Sprache (wie z.B. LabVIEW und C#), um einen entsprechenden Befehl zu programmieren und zu senden.

**Hinweis**

Sie können natürlich auch die Funktion "**Bedienfeldsperre mit** Taste OK (Keyboard Lock)" mit der Taste **OK** benutzen, um die Bedienelemente der Gerätefrontseite zu sperren oder zu entsperren.

**Achtung:**

Es muss immer die gleiche Eingabe-Prozedur für Sperrung und Entspernung genutzt werden. Ansonsten ist eine Entspernung nicht mehr möglich.



## Kapitel 3 Fernbedienung

Die DP800 Netzgeräte Serie kann auf den zwei folgenden Arten Fernbedient werden.

### Benutzerprogrammierung

Das Netzgerät kann unter Verwendung SCPI Befehlssatzes (Standard Commands for Programmable Instruments) programmiert und ferngesteuert werden. Detaillierte Informationen zu den SCPI Befehlen und Programmiermöglichkeiten des Netzgerätes entnehmen Sie bitte dem DP800 Programmier-Handbuch.

### PC Software

Für die Fernbedienung des Netzgerätes kann eine geeignete PC Software eingesetzt werden, z.B. wird „Ultra Sigma“ von **RIGOL** empfohlen.

„Ultra Sigma“ kann über die offizielle **RIGOL** Website ([www.rigol.com](http://www.rigol.com)) erworben werden.

Die Netzgeräte der DP800 Serie können über die Schnittstellen USB, LAN, RS232 und GPIB (mit GPIB interface-Erweiterung mittels einem USB-GPIB interface Wandler / Option) kommunizieren.

In diesem Kapitel wird ausführlich die Verwendung der PC Software „**Ultra Sigma**“ in Verbindung mit der Fernbedienung des Netzgerätes erläutert. Es werden die verschiedenen Schnittstellen betrachtet.

Themen in diesem Kapitel:

- Fernbedienung über USB-Schnittstelle
- Fernbedienung über LAN-Schnittstelle (Option)
- Fernbedienung über GPIB-Schnittstelle (Option)
- Fernbedienung über RS232-Schnittstelle (Option)

## Fernbedienung über USB-Schnittstelle

### 1. Verbinden der Geräte (Connect the device)

Netzgerät (rückseitige USB-Schnittstelle) und PC mit einem USB-Kabel verbinden.

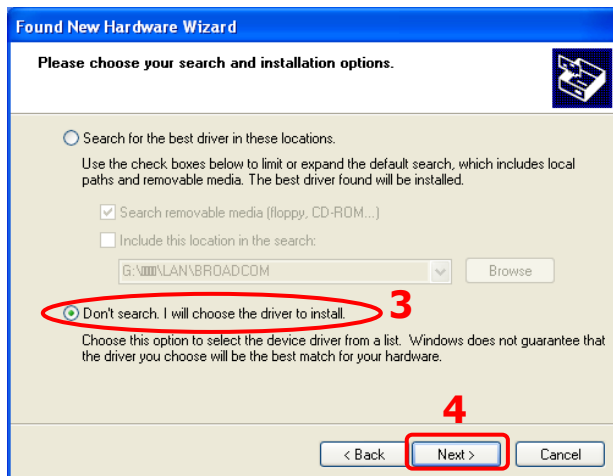
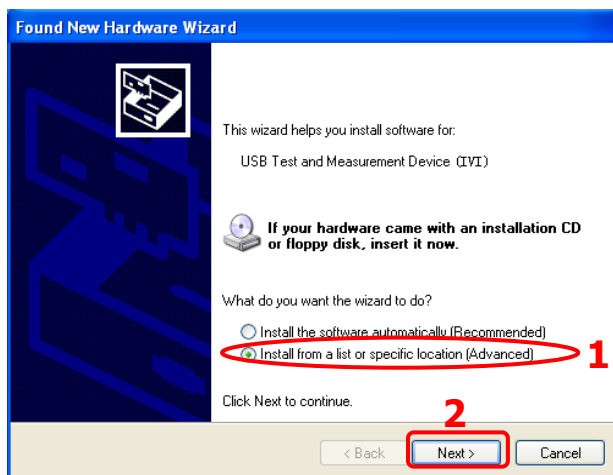
### 2. USB Treiber Installation (Install the USB driver)

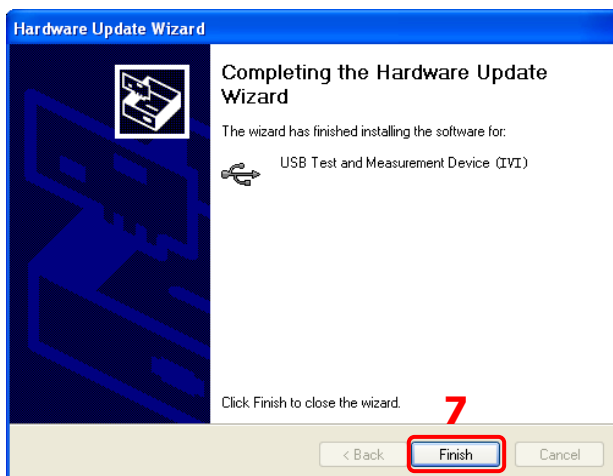
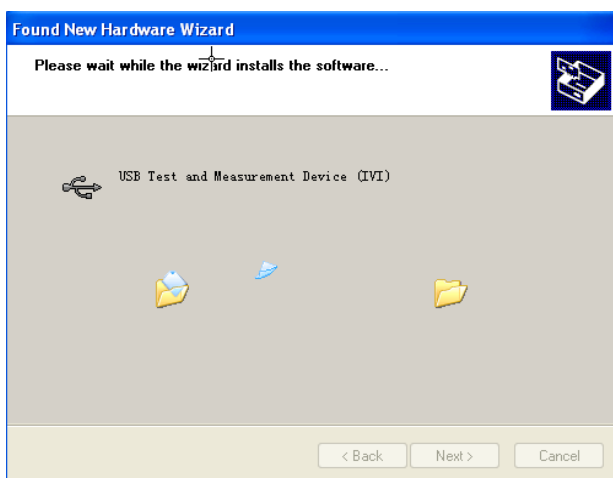
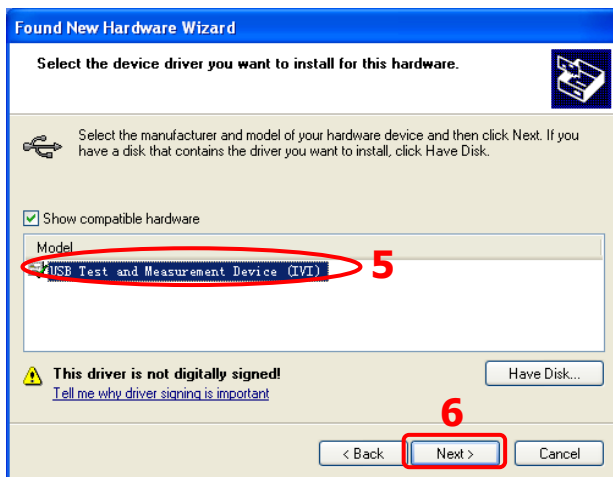
PC und Netzgerät (TMC kompatibel) mit einem USB-Kabel verbinden.

Nach Verbinden und Einschalten von PC und Netzgerät wird das Dialog-Fenster des Hardware-Update-Assistenten auf dem PC-Bildschirm angezeigt und das Oszilloskop als USB-TMC Gerät identifiziert (siehe Bild unten).

Befolgen Sie den Anweisungen für die Installation des "USB Test and Measurement Device" („USB TMC“).

Es wird vorausgesetzt, dass „Ultra Sigma“ bereits installiert wurde.





### 3. Suchen des Netzgerätes (Search for device resource)

Ultra Sigma starten, die Software beginnt automatisch das Netzgerät zu suchen. Durch Anklicken von **USB-TMC** kann das Netzgerät manuell gesucht werden.

### 4. Anzeigen des Netzgerätes (View the device resource)

Alle erfolgreich erkannten Geräte (Resources) werden in der "RIGOL Online Resource" Liste dargestellt.

Ebenso werden das Gerätemodell und die USB-Schnittstellen Informationen angezeigt (siehe folgendes Bild).



### 5. Verbindung prüfen (Control the instrument remotely)

Rechts-Klick auf den "Resource Name"

"DP832 (USB0::0x1AB1::0x0E11:: DP83200100101::INSTR)" und das "SCPI Control Panel" wählen, um die Fernbedienungs-Oberfläche zu öffnen. Hier können Befehle ausgeführt und Daten gelesen werden.



## Fernbedienung über LAN-Schnittstelle (Option)

### 1. Verbinden der Geräte (Connect the device)

Verbinden Sie das Netzgerät über ein Netzwerk-Kabel mit ihrem PC oder dem LAN.

### 2. Konfigurieren der LAN-Parameter (Configure network parameters)

#### 1) DHCP Modus:

Unterstützt das Netzwerk DHCP, werden die LAN Parameter für das Netzgerät ("IP Adresse", "Subnetz Maske", "Gateway" und "DNS") automatisch vom DHCP Server zugewiesen.

#### 2) Auto IP Modus:

Unterstützt das Netzwerk nicht DHCP, ist der DHCP Modus im Netzgerät deaktiviert oder das Netzgerät ist direkt mit dem PC verbunden. Das Netzgerät geht in den „Auto IP“ Modus (gemäß Hierarchie, wie schon beschrieben) und holt sich eine IP Adresse aus dem Adressbereich 169.254.0.1 bis 169.254.255.254 und vergibt die „SubNetz Maske“ (subnet mask) 255.255.0.0 automatisch.

#### 3) Manual IP Modus:

Aktivieren Sie den "Manual IP mode" (Manuelle IP-Konfiguration") und deaktivieren Sie die Modi "DHCP" und "AutoIP" (da diese in der Hierarchie höher stehen und eingreifen würden).

Ist das Netzgerät mit dem PC direkt verbunden, konfigurieren Sie die folgenden Parameter für beide Geräte:

"IP Adressen", "Subnetz Masken" und "Gateways"

Die "Subnetz Masken" und die "Gateways" müssen für beide Geräte gleich sein.

Die "IP Adressen" beider Geräte müssen lediglich im gleichen Netzwerk-Segment befinden (weitere Detail in TCP/IP Protokoll).

Ein Beispiel ist in der folgenden Tabelle veranschaulicht.

Network Parameters	PC	Power Supply
IP Adresse	192.16.3.3	192.16.3.8
Subnetz Maske	255.255.255.0	255.255.255.0
Standard Gateway	192.16.3.1	192.16.3.1

Ist das Netzgerät mit dem Netzwerk (LAN) ihres PC verbunden, ist es ratsam sich einen Satz gültiger Netzwerk-Parameter von Ihrem Netzwerk Administrator zu besorgen ("IP Adresse", "Subnetz Maske", "Gateway" und "DNS"). Damit konfigurieren Sie die Netzwerk-Parameter ihres Netzgerätes (siehe unter "**LAN Parameter Einstellen (To Set the LAN Parameters)**").

Ultra Sigma starten, die Software beginnt automatisch das Netzgerät zu suchen. Durch Anklicken von **USB-TMC** kann das Netzgerät manuell gesucht werden.

### 3. Suchen des Netzgerätes (Search for device resource)

“Ultra Sigma” starten und auf **LAN** klicken.

Es wird die in Bild (a) dargestellte Oberfläche geöffnet.

Auf **Search** klicken und die Software beginnt automatisch das Netzgerät, das direkt mit dem PC verbunden ist oder mit dem Netzwerk des PC verbunden ist, zu suchen.

Gefundene Geräte werden im rechten Fenster dargestellt (siehe Bild b).

Gewünschtes Gerät wählen (falls mehrere gefunden werden) und auf **OK** klicken, um das Netzgerät hinzu zufügen.



Bild (a)

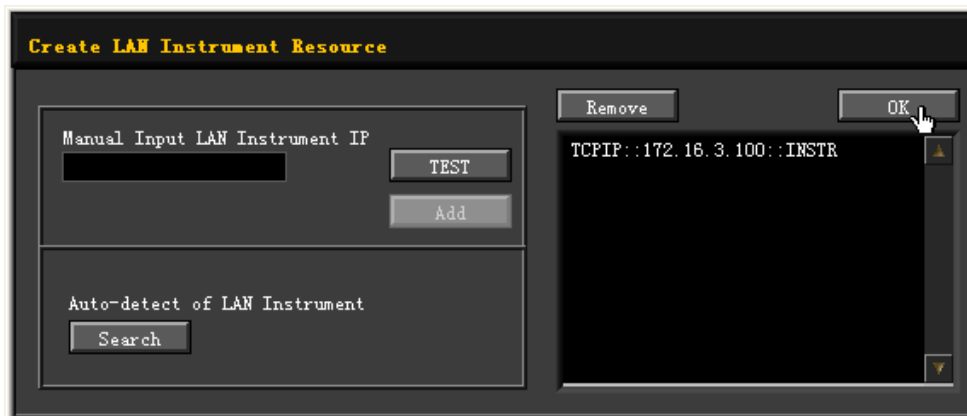


Bild (b)

#### Beachte:

Um das Gerät zu löschen, Gerät wählen und auf **Remove** klicken.

#### 4. Anzeigen des Netzgerätes (View the device resource)

Alle erfolgreich erkannten Geräte (Resources) werden in der "RIGOL Online Resource" Liste dargestellt (siehe folgendes Bild).



#### 5. Verbindung prüfen (Control the instrument remotely)

Rechts-Klick auf den "Resource Name" "DP832 (TCPIP::172.16.3.100::INSTR)" und das "SCPI Control Panel" wählen, um die Fernbedienungs-Oberfläche zu öffnen. Hier können Befehle ausgeführt und Daten gelesen werden.

#### 6. WEB Seite von LXI aufrufen (Load LXI webpage)

Das Netzgerät entspricht den LXI-C Normen 2011.

Die LXI Web-Seite kann einfach mit Ultra Sigma (Rechts-Klick auf den „Resource Name“ und „LXI-Web“ wählen oder direkt die IP Adresse in den Browser eingeben) aufgerufen werden. Auf der Web-Seite werden einige wichtige Netzgeräte-Informationen angezeigt, wie:

Modell, Hersteller, Serien-Nummer, Beschreibung, MAC-Adresse und IP-Adresse

## Fernbedienung über GPIB-Schnittstelle (Option)

### 1. Verbinden der Geräte (Connect the device)

Verwenden Sie den "USB-GPIB interface Wandler" für die GPIB Erweiterung des Netzgerätes.

Danach verbinden Sie das Netzgerät und den PC mit einem GPIB-Kabel.

### 2. GPIB Treiber installieren (Install the driver of GPIB card)

Installieren Sie den GPIB Treiber.

### 3. GPIB Adresse einstellen (Set the GPIB address)

Stellen Sie die GPIB Adresse des Netzgerätes, wie unter "**GPIB Adresse Einstellen** (To Set the GPIB Address)" beschrieben, ein.

### 4. Suchen des Netzgerätes (Search device resource)

"Ultra Sigma" starten und auf **GPIB** klicken.

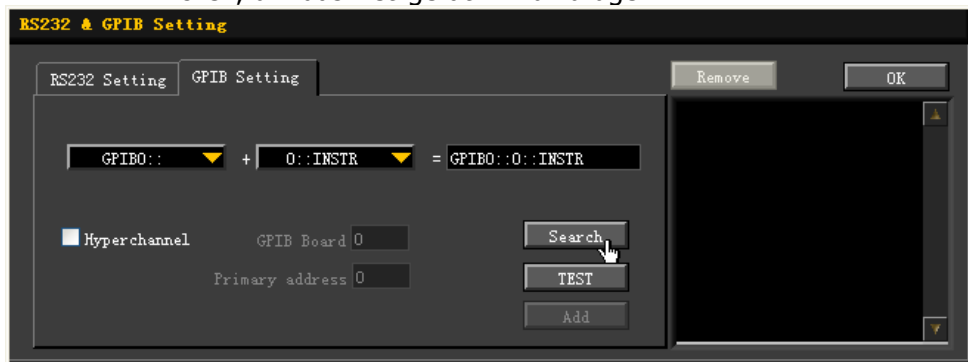
Es wird die in Bild (a) dargestellte Oberfläche geöffnet.

Auf **Search** klicken und die Software beginnt automatisch das Netzgerät, das über die GPIB-Schnittstelle mit dem PC verbunden ist zu suchen.

Gefundene Geräte werden im rechten Fenster dargestellt (siehe Bild b).

Gewünschtes Gerät wählen (falls mehrere gefunden werden) und auf

**OK** klicken, um das Netzgerät hinzu zufügen.



(a)



(b)

**Beachte:**

Um das Gerät zu löschen, Gerät wählen und auf **Remove** klicken

**Netzgerät wird nicht gefunden (If resource cannot be found automatically):**

- Wählen Sie die GPIB Adresse des PC aus der "DropDown Box" (Auswahlliste) von "GPIB0:." und wählen Sie für GPIB Adresse des Netzgerätes aus der "DropDown Box" (Auswahlliste) von "0::INSTR".
- **TEST** klicken, um zu prüfen ob die Kommunikation einwandfrei funktioniert. Falls nicht, befolgen Sie die entsprechenden Anweisungen der Bildschirmmeldungen.

**5. Anzeigen des Netzgerätes (View the device resource)**

Alle erfolgreich erkannten Geräte (Resources) werden in der "RIGOL Online Resource" Liste dargestellt (siehe folgendes Bild).

**6. Verbindung prüfen (Control the instrument remotely)**

Rechts-Klick auf den "DP832 (GPIB0::18::INSTR)" und das "SCPI Control Panel" wählen, um die Fernbedienungs-Oberfläche zu öffnen. Hier können Befehle ausgeführt und Daten gelesen werden.

## Fernbedienung über RS232-Schnittstelle (Option)

### 1. Verbinden der Geräte (Connect the device)

Verbinden Sie das Netzgerät mit dem PC über ein RS232-Kabel.

### 2. RS232 Parameter einstellen (Set the RS232 parameters)

Tasten **Utility** → **I/O** → **RS232** drücken, um die entsprechenden Parameter, wie unter "**RS232-Parameter Einstellen** (To Set the RS232 Parameters)" beschrieben, einzustellen.

### 3. Netzgerät hinzufügen (Add device resource)

"Ultra Sigma" starten und auf **RS232** klicken.

Es wird die in Bild (a) dargestellte Oberfläche geöffnet.

Auf **Search** klicken und die Software beginnt automatisch das Netzgerät, das über die GPIB-Schnittstelle mit dem PC verbunden ist zu suchen.

Gefundene Geräte werden im rechten Fenster dargestellt (siehe Bild b).

Gewünschtes Gerät wählen (falls mehrere gefunden werden) und auf

**OK** klicken, um das Netzgerät hinzu zufügen.

Wählen Sie den "Resource-Namen" des Netzgerätes und stellen die entsprechenden Parameter (wie z.B. Baud Rate und Parity Bit) in Übereinstimmung mit den im Netzgerät eingestellten Parametern ein (Beachte: \r\n muss als End-Marke eingestellt werden).

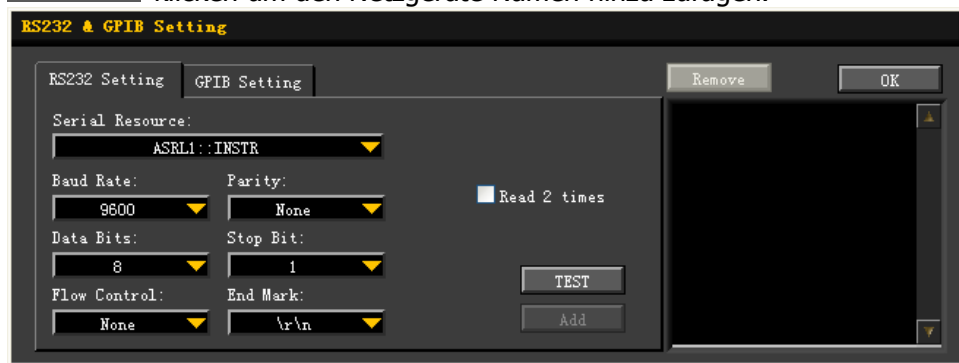
Anschließend **TEST** klicken und die Dialog-Box", wie in Bild (b) dargestellt, wird geöffnet.

**OK** klicken.

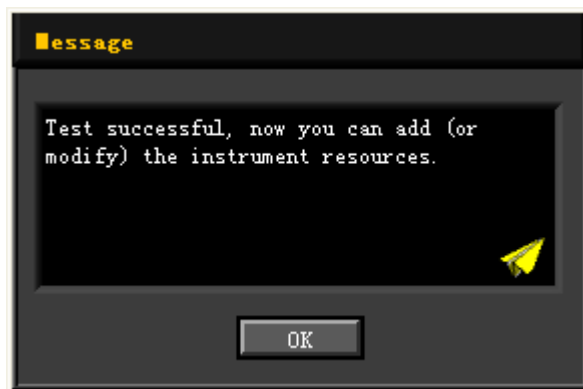
Nun steht das "Klick-Feld" **Add** zur Verfügung.

**Add** klicken und der aktuell gewählte "Resource-Name" des Netzgerätes erscheint im rechten Fenster (siehe Bild c).

**OK** klicken um den Netzgeräte Namen hinzu zufügen.



(a)



(b)



(c)

**4. Anzeigen des Netzgerätes (View the device resource)**

Alle erfolgreich erkannten Geräte (Resources) werden in der "RIGOL Online Resource" Liste dargestellt (siehe folgendes Bild).



### 5. Verbindung prüfen (Control the instrument remotely)

Rechts-Klick auf den "DP832 (ASRL1::INSTR)" und das "SCPI Control Panel" wählen, um die Fernbedienungs-Oberfläche zu öffnen. Hier können Befehle ausgeführt und Daten gelesen werden.

#### **Beachte:**

Falls die Kommunikation fehlschlägt, prüfen Sie ob eine normale Verbindung über die RS232-Schnittstelle zwischen Netzgerät und PC möglich ist. Ebenso prüfen Sie ob die Parameter in der PC Software mit denen Im Netzgerät übereinstimmen.



## Kapitel 4 Fehlersuche

Die folgenden Fehler können während des Betriebes auftreten.

Bitte versuchen Sie die aufgetretenen Probleme unter Berücksichtigung der folgenden Vorschläge zu beheben.

Ist dies nicht erfolgreich, setzen Sie sich bitte mit **RIGOL** in Verbindung und halten die Geräte-Daten bereit (Tasten **Utility** → **Sys Info** drücken).

### 1. Das Netzgerät läßt sich nicht einschalten.

- (1) Verbindung Netzkabel prüfen.
- (2) Netzschalter-Stellung prüfen (Ein?).
- (3) Netzkabel trennen und prüfen ob der Netzspannungswähler korrekt eingestellt ist. Netzsicherung und Spezifikation prüfen. Siehe auch "Netzsicherungswechsel".
- (4) Ist dies nicht erfolgreich, setzen Sie sich bitt emit **RIGOL** in Verbindung.

### 2. Die Konstantspannung ist fehlerhaft.

- (1) Prüfen Sie ob die gemessene Ausgangsleistung mit der Ausgangslast übereinstimmt. Falls Ja, nächster Schritt.
- (2) Prüfen Sie ob Verbindungskabel zwischen Netzgerät und Ausdangslast einen Kurzschluß haben und festen sicheren Kontakt haben.
- (3) Prüfen Sie ob Ausgangslast einwandfrei funktioniert.
- (4) Prüfen Sie ob die Strombegrenzung für die angeschlossenen Lastverhältnisse hoch genug eingestellt ist. Falls nicht Einstellwert erhöhen.
- (5) Ist dies nicht erfolgreich, setzen Sie sich bitt emit **RIGOL** in Verbindung.

### 3. Der Konstanstrom ist fehlerhaft.

- (1) Prüfen Sie ob die gemessene Ausgangsleistung mit der Ausgangslast übereinstimmt. Falls Ja, nächster Schritt.
- (2) Prüfen Sie ob Verbindungskabel zwischen Netzgerät und Ausdangslast einen Kurzschluß haben und festen sicheren Kontakt haben.
- (3) Prüfen Sie ob Ausgangslast einwandfrei funktioniert.
- (4) Prüfen Sie ob die Ausgangsspannung für die angeschlossenen Lastverhältnisse hoch genug eingestellt ist. Falls nicht erhöhen.
- (5) Ist dies nicht erfolgreich, setzen Sie sich bitt emit **RIGOL** in Verbindung.

### 4. Das USB-Speichergerät wird nicht erkannt.

- (1) Prüfen Sie ob das USB-Speichergerät mit einem anderen Gerät einwandfrei arbeit.
- (2) Stellen Sie sicher, daß es sich um ein USB-Flash-Speichergerät handelt. Das Netzgerät unterstützt keine Festplatten-Basierten-USB-Speichergeräte.
- (3) Schalten Sie das Netzgerät erneut ein und verbinden es mit dem USB-Speichergerät.
- (4) Ist dies nicht erfolgreich, setzen Sie sich bitt emit **RIGOL** in Verbindung.

## Kapitel 5 Technische Daten

Alle Spezifikationen werden zugesichert, wenn das Netzgerät in den letzten 30 Minuten ununterbrochen im spezifizierten Umgebungstemperaturbereich eingeschaltet war.

### Beachte:

Wenn nicht anders angegeben gelten die Spezifikationen für alle Kanäle des spezifizierten Modells.

DC Output (0°C to 40°C)			
Channel (Range)		Voltage/Current	OVP/OCP
<b>DP832</b>	CH1	0 to 30V/0 to 3A	10mV to 33V/1mA to 3.3A
	CH2	0 to 30V/0 to 3A	10mV to 33V/1mA to 3.3A
	CH3	0 to 5V/0 to 3A	10mV to 5.5V/1mA to 3.3A
<b>DP831</b>	CH1	0 to 8V/0 to 5A	10mV to 8.8V/1mA to 5.5A
	CH2	0 to 30V/0 to 2A	10mV to 33V/1mA to 2.2A
	CH3	0 to -30V/0 to 2A	-10mV to -33V/1mA to 2.2A
<b>DP821</b>	CH1	0 to 60V/0 to 1A	10mV to 66V/10mA to 1.1A
	CH2	0 to 8V/0 to 10A	10mV to 8.8V/10mA to 11A
<b>DP811</b>	Range1	0 to 20V/0 to 10A	10mV to 22V/10mA to 11A
	Range2	0 to 40V/0 to 5A	10mV to 44V/10mA to 5.5A

Load Regulation Rate $\pm$ (Output Percentage+Offset)	
Voltage	<0.01%+2mV
Current	<0.01%+250 $\mu$ A

Linear Regulation Rate $\pm$ (Output Percentage+Offset)	
Voltage	<0.01%+2mV
Current	<0.01%+250 $\mu$ A

Ripples and Noise (20Hz to 20MHz)	
Normal Mode Voltage	<350 $\mu$ Vrms/2mVpp
Normal Mode Current	<2mArms

<b>Annual Accuracy <sup>[1]</sup> (25°C ± 5°C) ± (Output Percentage + Offset)</b>					
Channel		Programming		Readback	
		Voltage	Current	Voltage	Current
<b>DP832</b>	CH1	0.05%+20mV	0.2%+5mA	0.05%+10mV	0.15%+5mA
	CH2	0.05%+20mV	0.2%+5mA	0.05%+10mV	0.15%+5mA
	CH3	0.1%+5mV	0.2%+5mA	0.1%+5mV	0.15%+5mA
<b>DP831</b>	CH1	0.1%+5mV	0.2%+10mA	0.1%+5mV	0.2%+10mA
	CH2	0.05%+20mV	0.2%+5mA	0.05%+10mV	0.1%+5mA
	CH3	0.05%+20mV	0.2%+5mA	0.05%+10mV	0.1%+5mA
<b>DP821</b>	CH1	0.1%+25mV	0.2%+10mA	0.1%+25mV	0.15%+10mA
	CH2	0.05%+10mV	0.2%+10mA	0.05%+5mV	0.15%+10mA
<b>DP811</b>	CH1	0.05%+10mV	0.1%+10mA	0.05%+10mV	0.1%+10mA

<b>Resolution</b>							
Channel		Programming		Readback		Display	
		Voltage	Current	Voltage	Current	Voltage	Current
<b>DP832</b>	CH1 CH2 CH3	Standard					
		10mV	1mA	10mV	1mA	10mV	10mA
		10mV	1mA	10mV	1mA	10mV	10mA
		10mV	1mA	10mV	1mA	10mV	10mA
		With the high-resolution option					
		1mV	1mA	0.1mV	0.1mA	1mV	1mA
<b>DP831</b>	CH1 CH2 CH3	Standard					
		1mV	1mA	1mV	1mA	10mV	10mA
		10mV	1mA	1mV	1mA	10mV	10mA
		10mV	1mA	1mV	1mA	10mV	10mA
		With the high-resolution option					
		1mV	0.3mA	0.1mV	0.1mA	1mV	1mA
<b>DP821</b>	CH1 CH2	Standard					
		10mV	1mA	10mV	1mA	10mV	1mA
		10mV	10mA	10mV	10mA	10mV	10mA
		With the high-resolution option					
		1mV	0.1mA	1mV	0.1mA	1mV	0.1mA
		1mV	1mA	1mV	1mA	1mV	1mA
<b>DP811</b>	CH1	Standard					
		10mV	10mA	1mV	1mA	10mV	10mA
		With the high-resolution option					
		1mV	0.5mA	0.1mV	0.1mA	1mV	1mA

<b>Transient Response Time</b>
Less than 50µs for output voltage to recover to within 15mV following a change in output current from full load to half load or vice versa.

<b>Command Processing Time</b> <sup>[2]</sup>
<118ms

<b>OVP/OCP</b>
Accuracy ±(Output Percentage+Offset)    0.5%+0.5V/0.5%+0.5A

<b>Voltage Programming Control Speed (1% within the total variation range)</b>					
Channel		Rise		Fall	
		Full Load	No Load	Full Load	No Load
<b>DP832</b>	CH1	<50ms	<33ms	<46ms	<400ms
	CH2	<50ms	<38ms	<46ms	<400ms
	CH3	<15ms	<14ms	<24ms	<100ms
<b>DP831</b>	CH1	<18ms	<17ms	<20ms	<200ms
	CH2	<33ms	<36ms	<44ms	<400ms
	CH3	<35ms	<42ms	<45ms	<400ms
<b>DP821</b>	CH1	<110ms	<30ms	<110ms	<800ms
	CH2	<15ms	<15ms	<20ms	<400ms
<b>DP811</b>	CH1	<45ms	<42ms	<51ms	<1089ms

<b>Temperature Coefficient per °C (Output Percentage+Offset)</b>			
Channel		Voltage	Current
<b>DP832</b>	CH1	0.01%+5mV	0.01%+2mA
	CH2	0.01%+5mV	0.01%+2mA
	CH3	0.01%+2mV	0.01%+2mA
<b>DP831</b>	CH1	0.01%+2mV	0.02%+3mA
	CH2	0.01%+2mV	0.02%+3mA
	CH3	0.01%+2mV	0.02%+3mA
<b>DP821</b>	CH1	0.01%+3mV	0.02%+3mA
	CH2	0.01%+3mV	0.02%+3mA
<b>DP811</b>	CH1	0.01%+3mV	0.02%+3mA

<b>Stability</b> <sup>[3]</sup> $\pm$ (Output Percentage+Offset)			
Channel		Voltage	Current
<b>DP832</b>	CH1	0.02%+2mV	0.05%+2mA
	CH2	0.02%+2mV	0.05%+2mA
	CH3	0.01%+1mV	0.05%+2mA
<b>DP831</b>	CH1	0.03%+1mV	0.1%+3mA
	CH2	0.02%+2mV	0.05%+1mA
	CH3	0.02%+2mV	0.05%+1mA
<b>DP821</b>	CH1	0.02%+1mV	0.1%+1mA
	CH2	0.02%+1mV	0.1%+1mA
<b>DP811</b>	CH1	0.02%+1mV	0.1%+1mA

<b>Mechanical</b>	
Dimensions	239mm(W) x 157mm(H) x 418mm(D)
Weight	DP832: 10.5kg DP831: 9.75kg DP821: 10.0kg DP811: 10.3kg

<b>Power</b>	
AC Input (50Hz-60Hz)	100Vac $\pm$ 10%, 115Vac $\pm$ 10%, 230Vac $\pm$ 10% (maximum 250Vac)
Maximum Power	DP832: 521VA DP831: 416VA DP821: 450VA DP811: 503VA

<b>I/O</b>	
USB Device	1
USB Host	1
LAN	1 (Option)
RS232	1 (Option)
Digital IO	1 (Option)
USB-GPIB	1 (Option, extend a GPIB interface using the USB-GPIB interface converter)
Rear Output Interface	1 (only for DP811)

<b>Environment</b>	
Cooling Method	Fan Cooling
Working Temperature	0°C to 40°C
Storage Temperature	-40°C to 70°C
Humidity	5% to 80% relative humidity
Altitude	Below 1500m

**Beachte<sup>[1]</sup>:**

The accuracy parameters are acquired via calibration under 25°C after 1-hour warm-up.

**Beachte<sup>[2]</sup>:**

The maximum time required for the output to change accordingly after receiving the APPLy and SOURce commands.

**Beachte<sup>[3]</sup>:**

The variation of the output within 8 hours after 30-minute warm-up when the load circuit and environment temperature are constant.

# Kapitel 6 Anhang

## Anhang A: Zubehör und Optionen

	Description	Order NO.
<b>Modelle</b>	Programmable Linear DC Power Supply (Three-channel)	DP832
	Programmable Linear DC Power Supply (Three-channel)	DP831
	Programmable Linear DC Power Supply (Dual-channel)	DP821
	Programmable Linear DC Power Supply (Single-channel)	DP811
<b>Standard Zubehör</b>	Power Cord	--
	USB Cable	CB-USBA-USBB-FF-150
	Fuse 50T-032H 250V 3.15A (DP832/DP811)	--
	Fuse 50T-025H 250V 2.5A (DP831/DP821)	--
	Short-circuit Equipment (DP821/DP811)	--
	Quick Guide (Hard Copy)	--
<b>Optionales Zubehör</b>	Digital I/O Interface Connecting Terminal	Terminal-Digital I/O-DP800
	Provide high-resolution setting	HIRES-DP800
	Provide 4 trigger input and output channels	DIGITALIO-DP800
	Provide on-line monitor and analysis functions	AFK-DP800
	Provide RS232 and LAN communication interfaces	INTERFACE-DP800
	USB to GPIB Interface Converter	USB-GPIB
	DP800 Series Rack Mount Kit (Single Instrument)	RM-1-DP800
	DP800 Series Rack Mount Kit (Two Instruments)	RM-2-DP800
	DP800 Series Red Safety Plug	SPR-DP800
	DP800 Series Black Safety Plug	SPB-DP800
DP800 Series Green Safety Plug	SPG-DP800	

**Beachte:**

Für sämtliche Zubehörteile und Optionen setzen Sie sich bitte mit ihrem lokalen **RIGOL** Händler in Verbindung.

## Anhang B: Gewährleistung

**RIGOL** gewährleistet für den Gewährleistungszeitraum, dass das Gerät und die Zubehörteile für dieses Gerät frei von Material- und Verarbeitungsfehlern sind.

Wenn das Produkt nachweislich innerhalb der Gewährleistungszeit fehlerhaft wird, sagt **RIGOL** kostenlosen Ersatz oder die Reparatur des Produktes zu.

Weitergehende Gewährleistungsinformationen entnehmen Sie bitte der offiziellen **RIGOL** Web-Seite oder den Angaben auf der Gewährleistungskarte.

Für den Kundendienst wenden Sie sich bitte an den **RIGOL** Partner in Ihrer Nähe.

Weitere Gewährleistungen als die oben genannten sind von **RIGOL** ausgeschlossen. **RIGOL** leistet keinen Schadensersatz für indirekte oder Folgeschäden aufgrund von Materialfehlern oder Herstellungsmängeln.



# Stichwortverzeichnis (Index)

<b>Allgemein</b>	
Reinigung .....	VI
<b>Anhang</b>	
Zubehör und Optionen .....	6-1
<b>Betriebsweise</b>	
<b>1 CV</b>	
Anschluss Ausgangsbuchsen..	2-2
Ausgang aktivieren .....	2-4
Ausgangsspannung einstellen	2-3
Betriebsart überprüfen .....	2-4
Konstantspannungsbetrieb ....	2-2
Strombegrenzung einstellen ..	2-3
Überstromschutz einstellen....	2-4
<b>2 CC</b>	
Konstantstrombetrieb .....	2-6
<b>3 UR</b>	
UR Modus ungeregelt/kritisch	2-8
<b>4 Reihenschaltung</b>	
Reihenschaltung Ausgänge....	2-9
<b>5 Parallelschaltung</b>	
Parallelschaltung Ausgänge .	2-11
<b>6 Tracking-Funktion</b>	
Tracking Funktion .....	2-12
Tracking Modus wählen.....	2-12
<b>7 Sense Mode .....</b>	<b>2-16</b>
Anschlußschema .....	2-16
<b>Dienstprogramme</b>	
<b>Allgemein .....</b>	<b>2-76</b>
Akust. Signalgeber.....	2-77
Bildschirmschoner .....	2-77
Einschalt-Bedingungen.....	2-76
Übertemperaturschutz .....	2-76
<b>Bedienfeldsperre</b>	
Befehle über Software .....	2-90
OK Taste .....	2-77
<b>Benutzer Voreinstellungen</b>	2-85
<b>Fernbedienung</b>	
GPIB-Schnittstelle.....	3-8
LAN-Schnittstelle .....	3-5
RS232-Schnittstelle.....	3-10
Übersicht.....	3-1
USB-Schnittstelle .....	3-2
<b>GPIB</b>	
Adresse Einstellen .....	2-75
<b>LAN</b>	
Auto IP .....	2-70
DHCP.....	2-70
DNS Einstellen .....	2-72
Gateway Einstellen.....	2-72
IP Adresse Einstellen .....	2-71
IP Konfiguration.....	2-70
LAN Status .....	2-69
MAC Adresse .....	2-71
Manual IP eingeben .....	2-70
Parameter Einstellen .....	2-69
Subnetz Maske Einstellen.....	2-72
VISA Beschreibung.....	<b>2-71</b>
<b>Optionen</b>	
Installation.....	2-88
Lizenz Erwerben .....	2-88
<b>RS232 .....</b>	<b>2-74</b>
Datenfluss-Kontrolle .....	2-75
<b>Übersicht .....</b>	<b>2-68</b>
<b>Display</b>	
Display Modus .....	2-57
Helligkeit.....	2-57
Kontrast .....	2-57
RGB Luminanz .....	2-57
Start Bildschirm definieren .....	2-58
<b>Erweiterte Funktionen</b>	
<b>Analyzer</b>	
Analyse Gegenstand wählen.	2-46
Anzeige Einzelwerte .....	<b>2-47</b>
Anzeigeart wählen .....	2-46
Ergebnisse anzeigen.....	2-46
Parameter einstellen.....	2-45
<b>Monitor</b>	
Stopp Modus .....	2-49
Überwachungsbedingungen .	2-48
<b>Recorder</b>	
Abtastintervall einstellen .....	2-42
<b>Trigger</b>	
<b>Input.....</b>	<b>2-50</b>
<b>Output .....</b>	<b>2-50</b>
Trigger-Anschlüsse .....	2-50
<b>Trigger Input</b>	

Ausgangsverhalten .....	2-52	<b>Gewährleistung .....</b>	6-2
Datenleitungen .....	2-52	<b>Hilfefunktion</b>	
getriggert Kanal .....	2-52	Integrierte Hilfe-Funktion.....	1-18
Trigger Art.....	2-52	<b>Laufzeitsteuerung</b>	
Trigger Freigabe.....	2-53	Ablauf-Schema wählen .....	2-37
<b>Trigger Output</b>		Anzahl Wertepaare einstellen ..	2-34
Trigger Art.....	2-54	Anzahl Zyklen einstellen.....	2-35
Trigger Freigabe.....	2-56	Ausgangsschema wählen .....	2-37
Trigger Quelle/Kanal.....	2-54	End-Zustand Signal .....	2-35
Trigger Signal .....	2-55	Parameter einstellen.....	2-36
<b>Erweiterte Funktionen</b>		Signalverweilzeit .....	2-38
Record./Analyz./Monit./Trigger	2-41	Signalverweilzeit Fix .....	2-37
<b>Fehlersuche .....</b>	4-1	Stoppbedingung wählen .....	2-39
<b>Gerätefrontseite</b>		Zeit-/Schrittweiten .....	2-38
Anzeige Modus Taste .....	1-10	<b>Speichern und Abrufen</b>	
Ausgangsbuchsen.....	1-8	Alle Dateien.....	2-63
Ausgangsbuchsen Kanäle .....	1-8	Aufnahme-Datei.....	2-62
Back Taste.....	1-7	Bitmap-Datei .....	2-63
Erdungsbuchse .....	1-8	Datei Abrufen .....	2-66
Funktions Menü Tasten .....	1-9	Datei Kopieren und Einfügen...	2-67
Kanalwahl (Bereich).....	1-5	Datei Löschen.....	2-66
Menu-Key-Tasten .....	1-10	Datei Speichern .....	2-63
Netzschalter.....	1-11	Gerätstatus-Datei .....	2-62
OK Taste .....	1-7	Laufzeitsteuerungs-Datei .....	2-63
Parameter Eingabebereich.....	1-6	Speichersystematik .....	2-60
Preset Taste.....	1-7	Zeitsteuerungs-Datei .....	2-63
Sense-Buchsen .....	1-8	<b>Technische Daten.....</b>	5-2
<b>Geräterückseite</b>		<b>Zeitsteuerung</b>	
Ausgangsklemme Rückseite.....	2-5	End-Zustand Signal .....	2-22
Netzeingangsbedingungen .....	1-13	Signalmuster editieren.....	2-24
Netzspannungswähler .....	1-13	Signalmuster wählen.....	2-24
Netzssicherungswechsel.....	1-14	Übernahme Signalmusteränd. .	2-31