


ⓓ Bedienungsanleitung
Best.-Nr. 1343


Drehstrom- Verlängerungsadapter VLP 5



Inhalt	Seite
Auf dem Gerät oder in der Bedienungsanleitung vermerkte Hinweise:	3
1.0 Einleitung	3
1.1 Modell und Typenbezeichnung/Identifizierung	3
1.2 Produktbeschreibung	3
1.3 Lieferumfang.....	3
2.0 Transport und Lagerung	3
3.0 Sicherheitshinweise	4
3.1 Bestimmungsgemäße Verwendung	4
4.0 Anschlüsse	5
5.0 Anwendung nach DIN VDE 0701/0702	6
5.1 Prüfungen von Drehstromgeräten	6
bzw. mit CEEE 16A 3polig.	6
5.2 Prüfungen von Verlängerungsleitungen	7
5.3 Tabelle aller Möglichkeiten für	8
Funktionskontrollanzeige	8
5.4 Anschluss von Verlängerungskabeln	12
5.5 Schaltbild-Innenverdrahtung.....	12
6.0 Wartung	13
6.1 Reinigung	13
7.0 Technische Daten	13
24 Monate Garantie.....	14


Auf dem Gerät oder in der Bedienungsanleitung vermerkte Hinweise:


 Warnung vor einer Gefahrenstelle. Bedienungsanleitung beachten.


 Hinweis. Bitte unbedingt beachten.

 Vorsicht! Gefährliche Spannung, Gefahr des elektrischen Schlages.

 Durchgängige doppelte oder verstärkte Isolierung entsprechend Klasse II IEC 61140.

 Konformitätszeichen, bestätigt die Einhaltung der gültigen Richtlinien. Die Anforderungen der EMV-Richtlinie 89/336/EWG und der Niederspannungsrichtlinie 73/23/EWG mit den jeweils betreffenden Normen werden ebenfalls eingehalten.

 **Die Bedienungsanleitung enthält Informationen und Hinweise, die zu einer sicheren Bedienung und Nutzung des Produktes notwendig sind.** Vor der Verwendung des Produktes ist die Bedienungsanleitung aufmerksam zu lesen und in allen Punkten zu befolgen.

 **Wird die Anleitung nicht beachtet oder sollten Sie es versäumen, die Warnungen und Hinweise zu beachten, können ernste Verletzungen des Anwenders bzw. Beschädigungen des Produktes eintreten.**

1.0 Einleitung

Sie haben ein hochwertiges Messzubehör der Firma CH. BEHA GmbH erworben, das Sie über einen sehr langen Zeitraum zu Mess- und Prüfzwecken benutzen können. Die CH. BEHA GmbH ist ein Mitglied der weltweit operierenden BEHA-Gruppe. Der Hauptsitz der BEHA-Gruppe liegt in Glottertal/Schwarzwald, wo auch das Technologiezentrum angesiedelt ist. Die BEHA-Gruppe ist eines der führenden Unternehmen für Mess- und Prüfgeräte.

1.1 Modell und Typenbezeichnung/Identifizierung

Auf der Rückseite des Zubehörs befindet sich der Typenschildaufkleber mit der Produktbezeichnung. Bei Rückfragen zum Gerät bitte immer die Produktbezeichnung angeben.

1.2 Produktbeschreibung

Der VLP 5 ist ein universell einsetzbarer Adapter, der in Verbindung mit allen 0701/0702-Prüfgeräten die Überprüfung von ortsveränderlichen Geräten und Verlängerungsleitungen ermöglicht bei

- 16 A CEE-Steckdose 5-polig,
- 32 A CEE-Steckdose 5-polig,
- 16 A CEE-Steckdose 3-polig
- Kaltgeräteanschluss - Stecker/Steckdose
- Schuko Stecker/Steckdose

1.3 Lieferumfang

- 1 VLP 5 (1343)
- 1 Messleitung mit Klinkenstecker 6,35 mm (für 8992)
- 2 Messleitungen mit Sicherheitssteckern (für 8993)
- 1 Bedienungsanleitung

2.0 Transport und Lagerung

Bitte bewahren Sie die Originalverpackung für eine spätere Versendung, z.B. zur Überprüfung auf. Transportschäden aufgrund mangelhafter Verpackung sind von der Garantie ausgeschlossen.

Die Lagerung des Produktes muss in trockenen, geschlossenen Räumen erfolgen. Sollte das Produkt bei extremen Temperaturen transportiert worden sein, benötigt es vor der Inbetriebnahme eine Akklimatisierung von mindestens 2 Stunden.

3.0 Sicherheitshinweise

Der UNITEST VLP 5 wurde entsprechend den geltenden Sicherheitsbestimmungen gebaut, geprüft und hat das Werk in sicherheitstechnisch einwandfreiem Zustand verlassen. Um diesen Zustand zu erhalten und einen gefahrlosen Betrieb sicherzustellen, muss der Anwender die Hinweise und Warnvermerke, die in dieser Bedienungsanleitung enthalten sind, beachten.

⚠ Bei sämtlichen Arbeiten müssen die jeweils gültigen Unfallverhütungsvorschriften der gewerblichen Berufsgenossenschaften für elektrische Anlagen und Betriebsmittel beachtet werden.

⚠ Um einen elektrischen Schlag zu vermeiden, sind unbedingt die geltenden Sicherheits- und VDE-Bestimmungen bezüglich zu hoher Berührungsspannung zu beachten, wenn mit Spannungen größer 120 V (60 V) DC oder 50 V (25 V) eff AC gearbeitet wird. Die Werte in Klammern gelten für eingeschränkte Bereiche (wie z.B. Medizin, Landwirtschaft).

⚠ Messungen in gefährlicher Nähe elektrischer Anlagen sind nur nach Anweisung einer verantwortlichen Elektrofachkraft und nicht alleine durchzuführen.

⚠ Überprüfen Sie das Zubehör und die verwendeten Anschlussleitungen vor jedem Einsatz auf äußerliche Schäden. Vergewissern Sie sich, dass das Zubehör und die verwendeten Anschlussleitungen in einwandfreiem Zustand sind. Das Zubehör darf nicht mehr benutzt werden, wenn eine oder mehrere Funktionen ausfallen oder keine Funktionsbereitschaft erkennbar ist.

⚠ Wenn die Sicherheit des Bedieners nicht mehr gewährleistet ist, muss der Adapter außer Betrieb gesetzt und gegen ungewolltes Benutzen gesichert werden. Dies ist der Fall, wenn das Zubehör:

- offensichtliche Beschädigungen aufweist
- zu lange unter ungünstigen Bedingungen gelagert wurde
- während des Transportes mechanischen Belastungen ausgesetzt war.

☞ Vermeiden Sie eine Erwärmung der Geräte durch direkte Sonneneinstrahlung. Nur so kann eine einwandfreie Funktion und eine lange Lebensdauer gewährleistet werden.

3.1 Bestimmungsgemäße Verwendung

⚠ Der VLP 5 darf nur zu Prüfzwecken in Verbindung mit den 0701/0702-Prüfgeräten verwendet werden. Eine anderweitige Verwendung ist nicht zulässig und kann zur Zerstörung des VLP 5 und zu einer Gefährdung des Anwenders führen.

⚠ Es darf nur gleichzeitig ein Prüfling (bzw. eine Verlängerungsleitung) angeschlossen werden, da sonst Fehler (z.B. PE Unterbrechung) nicht erkannt werden!

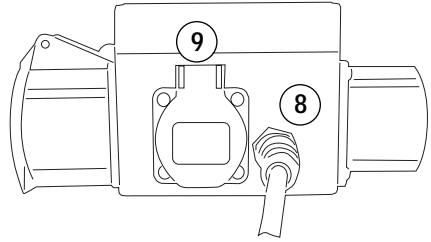
⚠ Die Betriebssicherheit ist bei Modifizierung oder Umbauten nicht mehr gewährleistet.

☞ Wartungs- oder Reparaturarbeiten dürfen nur von unserem Werkspersonal durchgeführt werden.

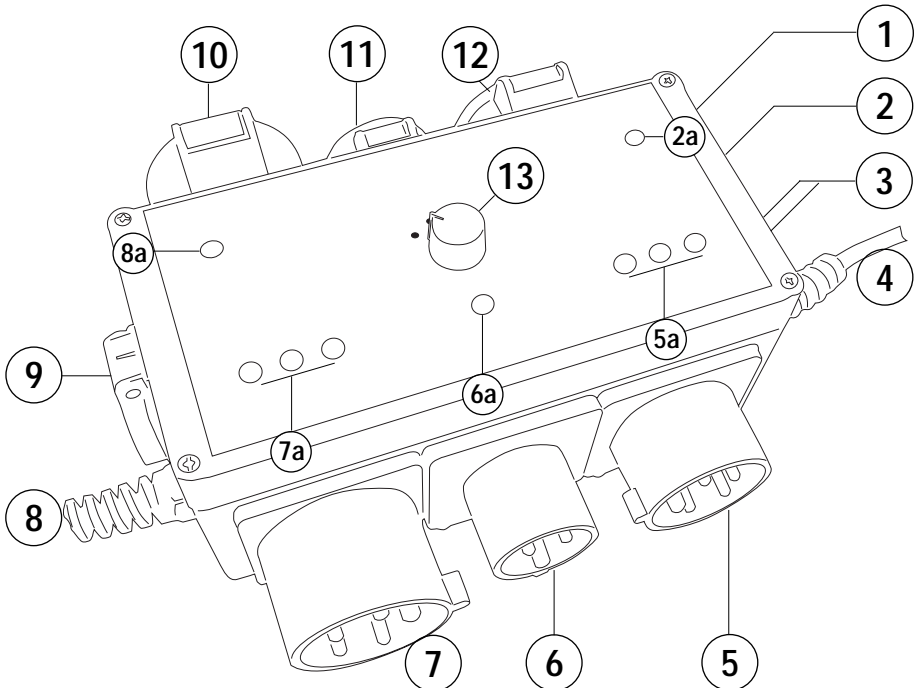
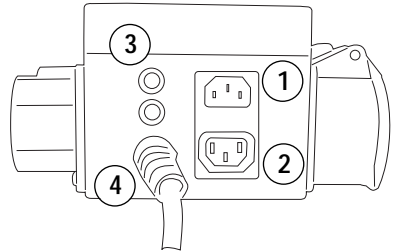
4.0 Anschlüsse

- 1) Kaltgerätestecker
- 2) Kaltgerätebuchse
- 2a) Funktionskontrollanzeige
- 3) Buchsen für PE-Sonden
- 4) Schuko-Stecker für Anschluss Prüfgerät
- 5) 16 A CEE-Stecker 5-polig
- 5a) Funktions.- und Drehfeldkontrollanzeige
- 6) 16 A CEE-Stecker 3-polig
- 6a) Funktionskontrollanzeige
- 7) 32 A CEE-Stecker 5-polig
- 7a) Funktions.- und Drehfeldkontrollanzeige
- 8) Schuko-Stecker
- 8a) Funktionskontrollanzeige
- 9) Schuko-Steckdose
- 10) 32 A CEE-Steckdose 5-polig
- 11) 16 A CEE-Steckdose 3-polig
- 12) 16 A CEE-Steckdose 5-polig
- 13) Drehschalter für:
 - Isolationsprüfung
 - Funktionskontrollanzeige
 - Drehfeldprüfung


Anschlüsse links:



Anschlüsse rechts:



5.0 Anwendung nach DIN VDE 0701/0702

 Der VLP 5 darf nur zu Prüfzwecken in Verbindung mit 0701/0702-Prüfgeräten verwendet werden. Eine anderweitige Verwendung ist nicht zulässig und kann zur Zerstörung des VLP 5 und zu einer Gefährdung des Anwenders führen.

- ▶ Den Schuko-Stecker (4) des VLP 5 in die Prüfsteckdose des 0701 /0702-Prüfgerätes einstecken.


5.1 Prüfungen von Drehstromgeräten (bzw. mit CEE 16A 3polig.)

1. Schutzleiterwiderstand nach DIN VDE 0701/0702


- ▶ Prüfling mit der entsprechenden CEE-Steckdose (10, 11, 12) verbinden.
- ▶ Die Prüflleitung für die Schutzleiterprüfung des 0701/0702-Prüfgerätes mit dem Gehäuse des Prüflings verbinden.
- ▶ Schutzleiterprüfung gemäß Bedienungsanleitung des 0701/0702-Prüfgerätes durchführen, dabei die Grenzwerte entsprechend den gültigen Normen beachten. Z.B. nach DIN VDE 0701/0702, max. $0,3 \Omega$ bis 5m, bei längeren Leitungen + $0,15 \Omega$ je weitere 7,5 m)

2. Isolationswiderstand nach DIN VDE 0701/0702

- ▶ Prüfling mit der entsprechenden CEE-Steckdose verbinden.
- ▶ Drehschalter (13) auf Position L1,L2,L3 stellen.


 Bei Prüflingen der Schutzklasse II müssen sämtliche berührbaren Metallteile während der Prüfung abgetestet werden, dazu den Anschluss des Prüfgerätes benutzen (z.B. Sonde RISO SKII)

- ▶ Prüfung gemäß Bedienungsanleitung des 0701/0702-Prüfgerätes durchführen, dabei die Grenzwerte entsprechend den gültigen Normen beachten.


 Bei Isolationsfehler bzw. bei Unterschreiten des Grenzwertes, kann durch Auswahl mit dem Drehschalter (13) bestimmt werden, in welchem Außenleiter der Fehler auftritt.


3. Ersatzableitstrom nach DIN VDE 0701

- ▶ Prüfling mit der entsprechenden CEE-Steckdose verbinden.
- ▶ Drehschalter (13) auf Position L1,L2,L3 stellen.

 Bei Prüflingen der Schutzklasse II müssen sämtliche berührbaren Metallteile während der Prüfung abgetestet werden, dazu den Anschluss des Prüfgerätes benutzen (z.B. Sonde RISO SKII)

- ▶ Prüfung gemäß Bedienungsanleitung des 0701/0702-Prüfgerätes durchführen, dabei die Grenzwerte entsprechend den gültigen Normen beachten.

 Bei Überschreiten des Grenzwertes, kann durch Auswahl mit dem Drehschalter (13) bestimmt werden, in welchem Außenleiter der Fehler auftritt.

 Nach DIN VDE 0702 Ausgabe 2004-06 Abs. 5.5 ist an Drehstromgeräten die Messung des Schutzleiterstromes nach dem Ersatzableitstromverfahren nicht zulässig.

5.2 Prüfungen von Verlängerungsleitungen

1. Schutzleiterwiderstand nach DIN VDE 0701/0702

- ▶ Bei Verlängerungsleitungen, Kaltgeräteanschlussleitungen und Leitungsrollern müssen beide Enden der zu prüfenden Leitung in die entsprechende Steckdose/Stecker einstecken.
- ▶ Die Leitung für den Schutzleiteranschluss des Prüfgerätes in eine der beiden Buchsen "PE Sonde" (3) einstecken.
- ▶ Prüfung gemäß Bedienungsanleitung des 0701/0702-Prüfgerätes durchführen, dabei die Grenzwerte entsprechend den gültigen Normen beachten. Z.B. nach DIN VDE 0701/0702, max. 0,3 Ω bis 5m, bei längeren Leitungen + 0,15 Ω /je weitere 7,5 m).

2. Isolationswiderstand nach DIN VDE 0701/0702

- ▶ Drehschalter (13) auf Position L1,L2,L3 stellen.
- ▶ Verlängerungsleitungen und Kaltgeräteanschlussleitungen einfach beidseitig in die entsprechende Steckdose/Stecker stecken.
- ▶ Prüfung gemäß Bedienungsanleitung des 0701/0702-Prüfgerätes durchführen, dabei die Grenzwerte entsprechend den gültigen Normen beachten.

☞ Bei Isolationsfehler bzw. bei Unterschreiten des Grenzwertes, kann durch Auswahl mit dem Drehschalter (13) bestimmt werden, in welchem Außenleiter der Fehler auftritt.

3. Funktions.- Drehfeldprüfung

⚠ Diese Prüfung darf erst nach erfolgter Schutzleiter.- bzw. Isolationsprüfung durchgeführt werden.

- ▶ Verlängerungsleitungen und Kaltgeräteanschlussleitungen einfach beidseitig in die entsprechende Steckdose/Stecker stecken.
- ▶ Den Schukostecker für Anschluss Prüfgerät (4) in die Netzsteckdose des 0701/0702 Prüfgerätes einstecken und Netzspannung zuschalten bzw. anlegen.

☞ Bei einphasigen Verlängerungsleitungen hat der Drehschalter (13) keine Funktion.

☞ Beim Prüfen von Drehstrom Verlängerungsleitungen müssen in der Position "L1, L2, L3" des Drehschalters (13) alle jeweils zugehörigen Funktionskontrollanzeigen leuchten.

- ▶ Bei Drehstrom Verlängerungsleitungen mit dem Drehschalter (13) nacheinander die Positionen L1, L2 und L3 auswählen. Es muss die jeweilige Funktionskontrollanzeige leuchten. Somit wird die Funktion der einzelnen Außenleiter und des Drehfeldes geprüft.

☞ **Tabelle der Funktionskontrollanzeige und mögliche Fehler, siehe nächste Seite.**

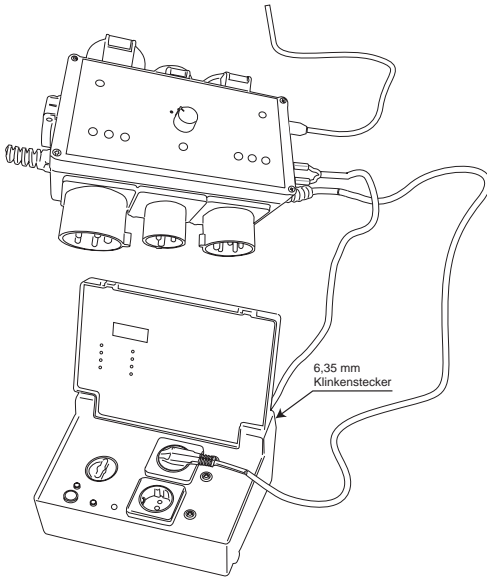
Tabelle Funktionskontrollanzeigen

5.3 Tabelle der Funktionskontrollanzeige

Funktionskontrollanzeige	L1 - N	L2 - N	L3 - N	Ergebnis
Drehschalterstellung				
L1, L2, L3				ok
L1, L2, L3				N-Unterbrechung oder Kurzschluss
L1, L2, L3				L1 unterbrochen
L1, L2, L3				L2 unterbrochen
L1, L2, L3				L3 unterbrochen
L1				L1 ok
				L1 unterbrochen oder Kurzschluss
				L1-L2 Kurzschluss
				L1-L3 Kurzschluss
L2				L2 ok
				L2 unterbrochen oder Kurzschluss
				L1-L2 Kurzschluss
				L2-L3 Kurzschluss
L3				L3 ok
				L3 unterbrochen oder Kurzschluss
				L1-L3 Kurzschluss
				L2-L3 Kurzschluss

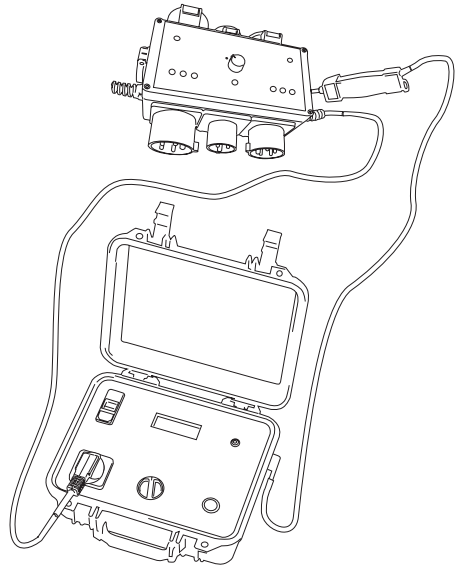
**Beispiel: Anschluss bei 8992/8993
0701/0702-Multitester Profiversion**

- ☛ Beide Buchsen PE-Sonde (3) anschließen, die Sonden müssen **eingesteckt** werden!

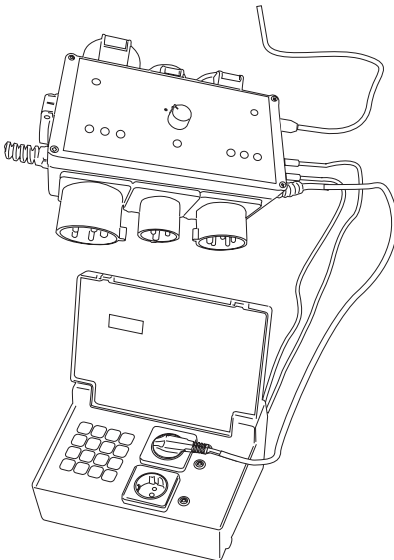


**Beispiel: Anschluss bei 9032
Maschinentester**

- ☛ Buchse PE-Sonde (3) beliebig auswählen, die Sonde muss **eingesteckt** werden!



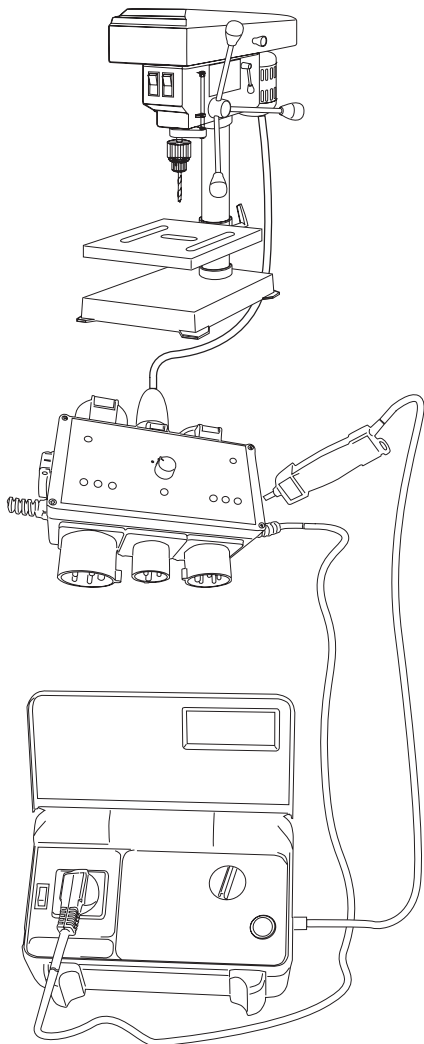
0701/0702-PC-Multitester



Beispiel Anschlüsse

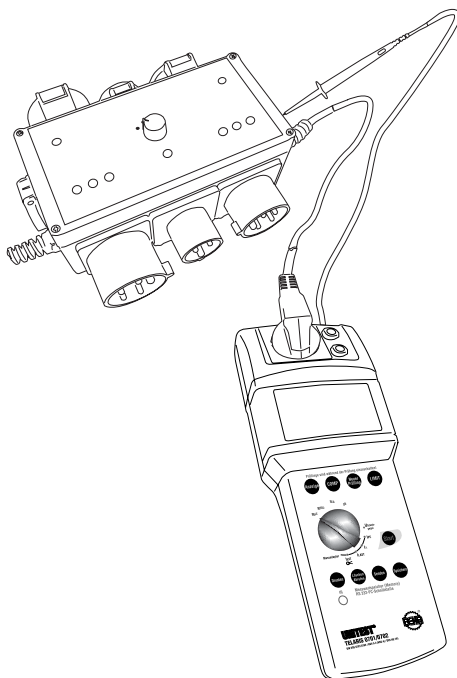
Beispiel: Anschluss bei 9050
MACHINEmaster

- ☛ Buchse PE-Sonde (3) beliebig auswählen, die Sonde muss **eingesteckt** werden!



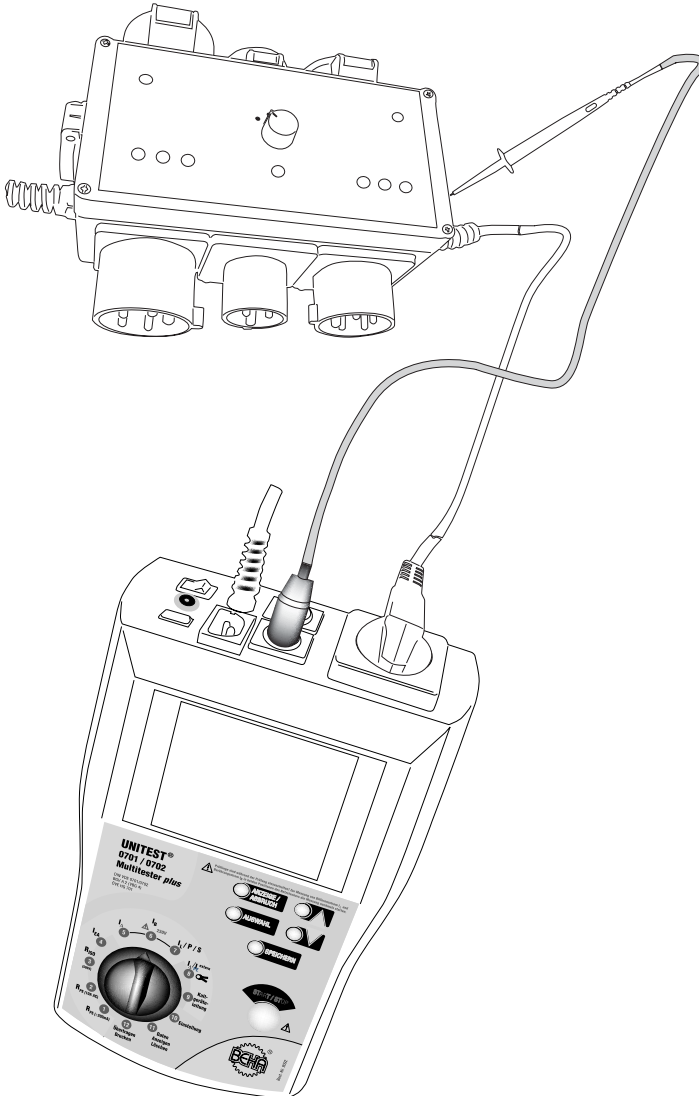
Beispiel: Anschluss bei 9090/9091
TELARIS 0701/0702 easy
TELARIS 0701/0702

- ☛ Buchse PE-Sonde (3) beliebig auswählen, die Sonde muss **eingesteckt** werden!



Beispiel: Anschluss bei 9092 0701/0702-Multitester plus

- ☞ Buchse PE-Sonde (3) beliebig auswählen, die Sonde muss **eingesteckt** werden!



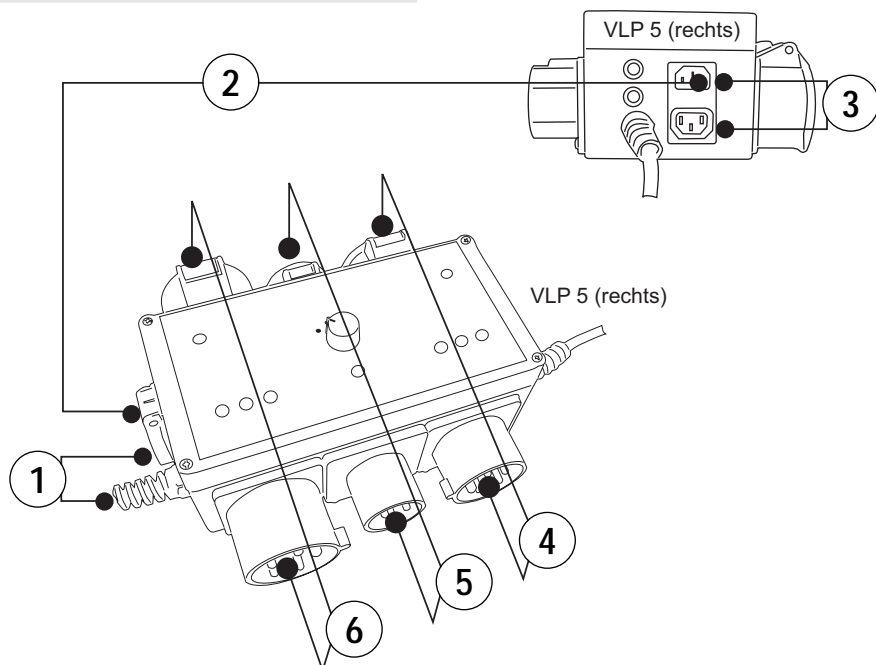
Beispiel Anschluss Verlängerungsleitungen

5.4 Beispiel:

Anschluss von Verlängerungskabeln

Zu prüfende Verlängerungsleitungen

sind wie folgt anzuschließen:



1 Schuko - Schuko

2 Schuko - Kaltgeräte

3 Kaltgeräte - Kaltgeräte

4 CEE 16 A 5 pol (Drehstrom)

5 CEE 16 A 3 pol

6 CEE 32 A 5 pol (Drehstrom)

6.0 Wartung

Das Zubehör benötigt bei einem Betrieb gemäß der Bedienungsanleitung keine besondere Wartung.

6.1 Reinigung

Sollte das Zubehör durch den täglichen Gebrauch schmutzig geworden sein, kann es mit einem feuchten Tuch und etwas mildem Haushaltsreiniger gesäubert werden.

- ⚠ Bevor Sie mit der Reinigung beginnen, vergewissern Sie sich, dass das Zubehör ausgeschaltet und von allen Stromkreisen getrennt ist.
- ⚠ Niemals scharfe Reiniger oder Lösungsmittel zur Reinigung verwenden.

7.0 Technische Daten

Anschlüsse:

- Kaltgerätebuchse
- Kaltgerätestecker
- 2 x Buchsen für PE-Sonden
- Schuko-Stecker für Anschluss Prüfgerät
- 16 A CEE-Stecker 3-polig
- 16 A CEE-Stecker 5-polig
- 32 A CEE-Stecker 5-polig
- Schuko-Stecker
- Schuko-Steckdose
- 32 A CEE-Steckdose 5-polig
- 16 A CEE-Steckdose 3-polig
- 16 A CEE-Steckdose 5-polig

Max. interner PE-Widerstand: $< 0,1 \Omega$
(muss bei Grenzwertüberschreitung berücksichtigt werden)

PTC: für Kurzschlusschutz auf Buchsenseite

Gewicht: 220 x 260 x 130 mm
Abmessungen: 1950 g

24 Monate Garantie

UNITEST-Geräte unterliegen einer strengen Qualitätskontrolle. Sollten während der täglichen Praxis dennoch Fehler in der Funktion auftreten, gewähren wir eine Garantie von 24 Monaten (nur gültig mit Rechnung).

Fabrikations- oder Materialfehler werden von uns kostenlos beseitigt, sofern das Gerät einen Defekt ohne Fremdeinwirkung aufweist und ungeöffnet an uns zurückgesandt wird.

Beschädigungen durch Sturz oder falsche Handhabung sind vom Garantieanspruch ausgeschlossen.

Treten nach Ablauf der Garantiezeit Funktionsfehler auf, wird unser Werksservice Ihr Gerät unverzüglich wieder instandsetzen.

Qualitätszertifikat • Certificate of Quality

Certificat de Qualité • Certificado de calidad



Die BEHA-Gruppe bestätigt hiermit, dass das erworbene Produkt gemäß den festgelegten Beha Prüfanweisungen während des Fertigungsprozesses kalibriert wurde. Alle innerhalb der Beha-Gruppe durchgeführten, qualitätsrelevanten Tätigkeiten und Prozesse werden permanent durch ein Qualitätsmanagementsystem nach ISO 9000 überwacht.

Die BEHA-Gruppe bestätigt weiterhin, daß die während der Kalibrierung verwendeten Prüfeinrichtungen und Instrumente einer permanenten Prüfmittelüberwachung unterliegen. Die Prüfmittel und Instrumente werden in festgelegten Abständen mit Normalen kalibriert, deren Kalibrierung auf nationale und internationale Standards rückführbar ist.



The BEHA Group confirms herein that the unit you have purchased has been calibrated, during the manufacturing process, in compliance with the test procedures defined by BEHA. All BEHA procedures and quality controls are monitored on a permanent basis in compliance with the ISO 9000 Quality Management Standards.

In addition, the BEHA Group confirms that all test equipment and instruments used during the calibration process are subject to constant control. All test equipment and instruments used are calibrated at determined intervals, using reference equipment which has also been calibrated in compliance with (and traceable to) the calibration standards of national and international laboratories.



Le groupe BEHA déclare que l'appareil auquel ce document fait référence a été calibré au cours de sa fabrication selon les procédures de contrôle définies par BEHA. Toutes ces procédures et contrôles de qualité sont régis par le système de gestion ISO 9000.

Le groupe BEHA déclare par ailleurs que les équipements de contrôle et les instruments utilisés au cours du processus de calibrage sont eux-mêmes soumis à un contrôle technique permanent.

Ces mêmes équipements de contrôle sont calibrés régulièrement à l'aide d'appareils de référence calibrés selon les directives et normes en vigueur dans les laboratoires de recherche nationaux et internationaux.



El grupo BEHA declara que el producto adquirido ha sido calibrado durante la producción de acuerdo a las instrucciones de test BEHA. Todos los procesos y actividades llevados a cabo dentro del grupo BEHA en relación con la calidad del producto son supervisados permanentemente por el sistema ISO 9000 de control de calidad.

Adicionalmente, el grupo BEHA constata que los equipos e instrumentos de prueba utilizados para la calibración también son sometidos a un permanente control. Estos equipos e instrumentos de prueba son a su vez calibrados en intervalos regulares valiéndose de equipos de referencia calibrados de acuerdo a directivas de laboratorios nacionales e internacionales.



Reg.No. 3335

CH. BEHA GmbH Elektronik - Elektrotechnik

In den Engematten 14
79286 Glottertal/Germany
Tel.: +49(0)76 84/80 09-0
Fax: +49(0)76 84/80 09-410
Techn. Hotline: +49(0)76 84/80 09-429
internet: <http://www.beha.com>
e-mail: info@beha.de

IQ NET

AENOR Spain **AFAQ** France **AIB-Vincotte Inter** Belgium **APCER** Portugal **BSI** United Kingdom **CSIQ** Italy
CQS Czech Republic **DQS** Germany **DS** Denmark **ELOT** Greece **FCAV** Brazil **IRAM** Argentina **JQA** Japan
KEMA Netherlands **KSA-QA** Korea **MSZT** Hungary **NCS** Norway **NSAI** Ireland **ÖQS** Austria **PCBC** Poland **PSB** Singapore
QAS Australia **QMI** Canada **SFS** Finland **SII** Israel **JQA** Japan **SIQ** Slovenia **SIS-SAQ** Sweden **SQS** Switzerland
IQNet is represented in the USA by the following IQNet members: **AFAQ, AIB-Vincotte Inter, BSI, DQS, KEMA, NSAI and QMI**



Reg.No. 3335



PEWA
Messtechnik GmbH

Weidenweg 21
58239 Schwerte

Tel.: 02304-96109-0
Fax: 02304-96109-88
E-Mail: info@pewa.de
Homepage : www.pewa.de