

## Beispiele für Prüfungen von Transformatoren mit dem Leistungsanalysator Fluke Norma 5000

### Anwendungsbericht



#### Messaufgaben, Zusammenfassung

Der Wirkungsgrad ist für Transformatorhersteller ein Parameter von großem Interesse. Es mag einfach erscheinen, diesen zu messen (indem man Ein- und Ausgangsleistung vergleicht), dabei sind jedoch auch einige zusätzliche Variablen zu beachten. Obwohl Eisenverluste, Kupferverluste und Leckreaktanz oft nur sehr geringe Werte aufweisen, beeinflussen Sie die Effizienz – und können dem Hersteller außerdem wertvolle Informationen liefern.

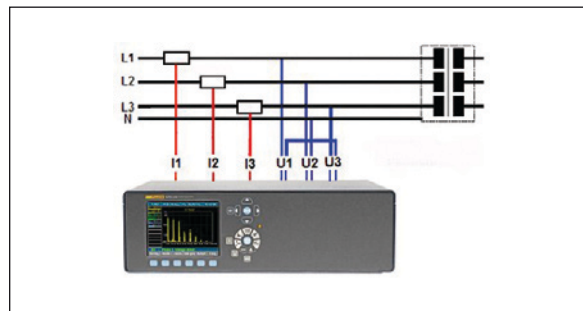
- Eisen- (Eisenleerlauf) Verluste (Leerlaufprüfung) ⇒ Offline
- Kupferverluste (Kurzschlussprüfung) ⇒ Offline
- Wirkungsgrad (= Lastverluste) ⇒ Online oder Offline
- Umwandlungsverhältnisprüfung ⇒ Offline
- Temperatur ⇒ Offline
- Wicklungswiderstand ⇒ Offline
- Erregerstrom ⇒ Offline
- Impedanzspannung ⇒ Offline
- Oberschwingungsanalysen ⇒ Online oder Offline

Folgende Messaufgaben können mit dem Leistungsanalysator Fluke Norma 5000 durchgeführt werden:

Normalerweise werden alle Prüfungen von Transformatoren (Verlust-Prüfaufgaben) „offline“ im Labor durchgeführt.

Mit dem Leistungsanalysator Fluke Norma 5000 kann eine große Anzahl verschiedener Messaufgaben durchgeführt werden. Zu den wichtigsten Aufgaben gehört das Testen von Transformatoren zur Anfertigung von Analysen, sowohl im Labor als auch direkt am Einsatzort. Der große Vorteil des Norma 5000 besteht darin, dass er dafür keine zusätzlichen Stromkreise benötigt, sondern lediglich einige neue Einstellungen vorgenommen werden müssen. Mit seiner Genauigkeit von 0,1 % (Messwert und -bereich) bei Leistungsmessungen zählt er zu den genauesten Geräten seiner Art.

Der Norma 5000 ist mit mehreren Eingangsmodulen erhältlich. Für die Prüfung von Transformatoren bietet das Eingangsmodul PP64 einen eindeutigen Vorteil. Für die Arbeit an Transformatoren mit sehr niedrigen Leistungsfaktoren bietet das Eingangsmodul PP51 eine besonders hohe Abtastrate (1 MHz), die bei Leistungsmessungen beste Ergebnisse liefert.



#### Fluke Norma 5000:

- Wirkungsgrad (Verlustleistung) von 1- und 3-phasigen Systemen.
- Übersetzungsverhältnis des Transformators von 1- und 3-phasigen Systemen.
- Oberwellenanalyse von 1- und 3-phasigen Systemen.

## Diagramm der Ersatzschaltbilder für Transformatoren

Abb. 1 zeigt das Ersatzschaltbild eines Transformators inklusive Verlusten und Leckreaktanz („Sicht“ einer Energiequelle auf einen belasteten Transformator). Der parallele Zweig, bestehend aus einem Widerstand und einer Induktionsspule, existiert eigentlich nicht, allerdings verhalten sich der Eisenverluststrom und der Magnetisierungsstrom so, als ob er vorhanden wäre. Der Widerstand stellt die Eisenverluste dar, die Induktivität die Magnetisierung des Kerns.

Die Quellen „sehen“ einen Widerstand, der aus dem primären Leiterwiderstand und dem entsprechenden Sekundärwiderstand besteht. Da der Sekundärwiderstand dem Primärstromkreis „zugewiesen“ wurde, „sieht“ die Quelle den Sekundärwiderstand multipliziert mit dem Umwandlungsverhältnis im Quadrat. Bei der abgebildeten Induktivität (Reaktanz) handelt es sich um die Streuinduktivität des Primärstromkreises plus die „zugewiesene“ Streuinduktivität des Sekundärstromkreises. Schließlich ist die Last ebenfalls dem Primärstromkreis „zugewiesen“ und entspricht der Lastimpedanz im Quadrat.

**Wichtig: Die Diagramme beziehen sich auf Einphasen-Transformatoren, alle Prüfungen können jedoch auch mit Dreiphasen-Transformatoren durchgeführt werden!**

Auf den folgenden Seiten finden Sie einige Beispiele für typische Prüfungen, wie sie von Herstellern zur Bestimmung der angesprochenen Werte durchgeführt werden. Es folgen jeweils eine

kurze Beschreibung der Prüfung, ein Diagramm, das den Anschluss des Leistungsanalysators Fluke Norma zeigt, sowie einige der wichtigen Variablen, die mit dem Fluke Norma 5000 bestimmt werden können. Außerdem erfahren Sie, welche Vorteile das Gerät bietet. Es werden außerdem Beispiele für andere Prüfungen behandelt.

## Prüfungen von Transformatoren: Leerlaufprüfung

Obwohl Transformatoren im Idealfall sehr effizient sind, weisen sie einige kleinere Verluste auf, die bestimmt werden müssen. Dazu gehören **Eisenverluste**, die mithilfe einer **Leerlaufprüfung** bestimmt werden. Der Eisenverlust ist proportional zum Magnetfeld, das wiederum proportional zur angelegten Spannung ist. Indem die volle Spannung an den Primärstromkreis angelegt wird, während der Sekundärstromkreis offen bleibt, wird das Feld im Kern aufgebaut. Das Feld entspricht demjenigen, das vorhanden wäre, wenn der Sekundärstromkreis belastet würde. Die Verluste sind demnach dieselben wie bei einem belasteten Transformator.

Mit dem in Abbildung 2 dargestellten Anschluss kann der Leistungsanalysator Fluke Norma 5000 benutzt werden, um bei dieser Prüfung  $I_1$ ,  $U_1$ ,  $P_1$ ,  $P_{c1}$ ,  $fU_1$ , Phasenwinkel und Leistungsfaktor ( $\lambda$ ) zu bestimmen.

$P_{c1}$  ist die korrigierte Leistung, die benötigt wird, wenn es sich beim Eingangssignal des Transformators nicht um ein Sinussignal handelt. **Der Analysator Fluke Norma 5000 korrigiert die gemessene Leistung auf**

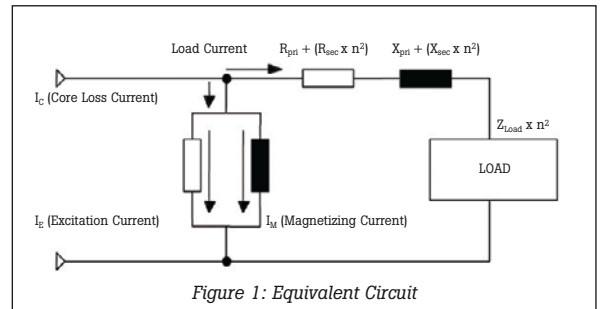


Figure 1: Equivalent Circuit

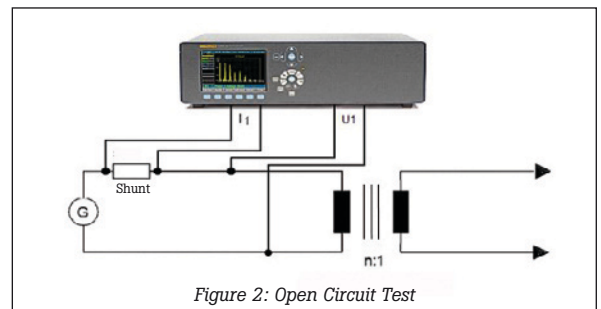


Figure 2: Open Circuit Test

**Basis der Abweichung des Formfaktors vom Formfaktor einer Sinuskurve.** Die tatsächliche Formel lautet:

$$P_{c1} = \frac{P}{0,5 + 0,5 \cdot \left( \frac{U_{rms1}}{U_{rms1} + 1,1107} \right)^2} \quad P_1 = P_{c1} + P_{21} + P_{31}$$

## Durchführen der Messung

Verbinden Sie den Norma 5000 mit dem Stromkreis wie in Abbildung 2 dargestellt. Gleichen Sie die Signalquelle mit Nennstrom (gemessen an Kanal I1) ab; bei der dargestellten Leistung  $P_1$  handelt es sich um den Wert der Eisenverluste ( $P_{lfe}$ ).

## Messausrüstung

(Zubehör jeweils abhängig von der Leistung des Transformatorsystems) Einphasen-Transformator: 1x Fluke Norma 5000 FLUKE-N5K 3PP64I 3x Eingangsmodul PP64

## Prüfungen von Transformatoren: Kurzschlussprüfung

Ebenfalls wichtig für Hersteller sind **Kupferverluste**, die über einfache Werte wie die vom Primär- oder Sekundärspulen-Widerstand hervorgerufenen Leistungsverluste definiert werden. Anders als Eisenverluste, die mit der Last konstant bleiben, variieren Kupferverluste (Widerstände) und Leckreaktanz mit der Last. Um diese Variablen zu bestimmen muss eine **Kurzschlussprüfung** durchgeführt werden.

Zuerst wird die Sekundärseite des Transformators kurzgeschlossen. Eine variable Spannung wird an den Primärstromkreis angelegt und, bei Null beginnend, graduell erhöht. Bei ungefähr 5 % der zulässigen Spannung fließt Nennstrom sowohl in der Primär- wie in der Sekundärspule. Da es sich nur um 5 % der zulässigen Spannung handelt, liegt der Kernfluss ebenfalls nur bei 5 %, wodurch die Eisenverluste unerheblich bleiben.

Mit dem in Abbildung 3 dargestellten Anschluss kann der Leistungsanalysator Fluke Norma 5000 benutzt werden, um bei dieser Prüfung die folgenden Variablen zu bestimmen: I1, U1, P1, Z (Impedanz), Leistungsfaktor und Phasenwinkel.

### Durchführen der Messung

Verbinden Sie den Norma 5000 mit dem Stromkreis wie in Abbildung 3 dargestellt. Gleichen Sie die Signalquelle mit Nennstrom (gemessen an Kanal U1) ab; bei der dargestellten Leistung P1 handelt es sich um den Wert der Kupferverluste (P<sub>lco</sub>).

### Messausrüstung

Dreiphasen-Transformator: 1x Fluke Norma 5000 FLUKE-N5K 3PP64I

3x Eingangsmodul PP64 (Zubehör abhängig von der Leistung des Transformatorsystems)

### Prüfung von Transformatoren: Effizienzbestimmung (direkt)

Die beiden vorherigen Prüfungen werden stets bei großen Hoch-

leistungstransformatoren durchgeführt, um die notwendige Genauigkeit zu erhalten. Diese Methode wird auch als **Verlusttrennung** bezeichnet. Bei kleineren Transformatoren kann eine **direkte Effizienzbestimmung** durchgeführt werden, bei der die Ein- und Ausgangsleistung gemessen werden.

Mit der Schaltung in Abbildung 4 können Ein- und Ausgangsleistung direkt gemessen werden. Auf Basis dieser Variablen lassen sich **Effizienz und Leistungsverlust** mithilfe der folgenden Formeln berechnen:

$$\text{Wirkungsgrad [\%]} = P_2 / P_1 \times 100$$

$$\text{Leistungsverlust FPL [W]} = P_1 - P_2$$

### Durchführen der Messung

Verbinden Sie den Norma 5000 mit dem Stromkreis wie in Abbildung 4 dargestellt. Die Primärleistung (P1) und die Sekundärleistung (P2) können auf dem Instrument abgelesen werden. Mit der zuvor genannten Formel erhalten Sie die Effizienz des getesteten Systems.

### Messausrüstung

Dreiphasen-Transformator: 1x Fluke Norma 5000 FLUKE-N5K 6PP64I  
6x Eingangsmodul PP64 (Zubehör abhängig von der Leistung des Transformatorsystems)

### Prüfung von Transformatoren: Prüfung des Umwandlungsverhältnisses

Die an den Primärstromkreis des Transformators angelegte Spannung, geteilt durch die Anzahl der Spulenwindungen, ergibt die Zahl der Volt pro Windung. Die Zahl der Volt pro Windung des Sekundärstromkreises ist gleich denen des Primärstromkreises. Die Primärspannung geteilt durch die Sekundärspannung ergibt das **Spannungsverhältnis**. Das **Spannungsverhältnis in Leerlaufzustand** und die **vergleichenen Grundspannungen** ergeben das **Umwandlungsverhältnis**. Eine ähnliche Beziehung besteht zwischen Primär- und Sekundärstrom, diese sind jedoch indirekt proportional.

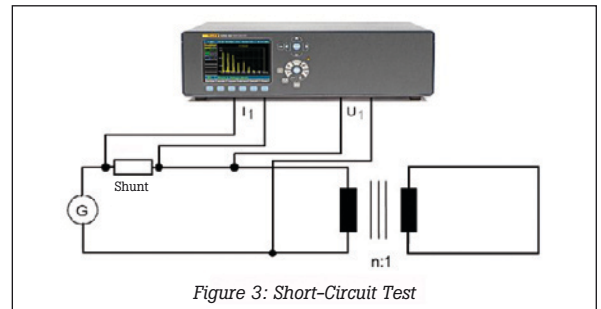


Figure 3: Short-Circuit Test

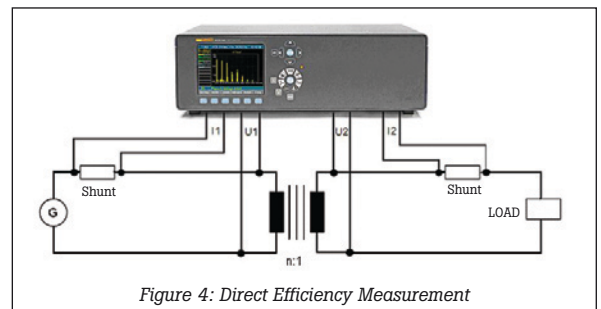


Figure 4: Direct Efficiency Measurement

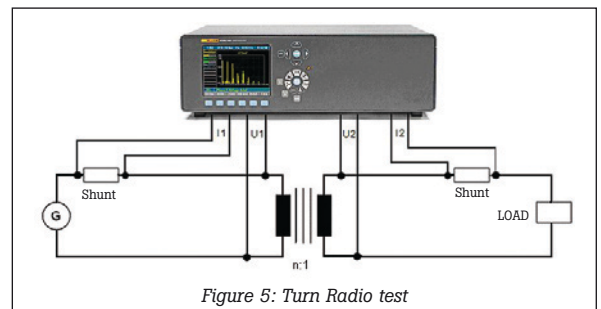


Figure 5: Turn Ratio test

Mit den Schaltungen in Abbildung 5 und der DFT-Anzeige (numerische Funktion) kann der Benutzer die Grund- (H01) werte U1, U2, I1 und I2 bestimmen. Auf Basis dieser Werte kann das **Übersetzungsverhältnis** mit  $F1 = U1H01 / U2H01$  berechnet werden. Dies kann auch bei einem Dreiphasen-Transformator durchgeführt werden, indem alle sechs Grundspannungen gemessen werden ( $F1 = U1H01 / U4H01$ ).

## Durchführen der Messung

Verbinden Sie den Norma 5000 mit dem Stromkreis wie in Abbildung 5 dargestellt. Die Primärleistung (U1H01) und die Sekundärleistung (U2H01) können auf dem Instrument abgelesen werden. Mit der oben genannten Formel erhalten Sie das Umwandlungsverhältnis des Transformators.

## Messausrüstung

Dreiphasen-Transformator:  
1x Fluke Norma 5000 FLUKE-N5K 6PP64I  
6x Eingangsmodul PP64  
(Zubehör abhängig von der Leistung des Transformatorsystems)

## Prüfungen von Transformatoren: Oberschwingungsanalysen

Für einen Hersteller können auch die von dem Transformator in der Leitung hervorgerufenen Oberschwingungen von Interesse sein. Es ist notwendig, den Einfluss des Transformators auf das Stromnetz und auf andere Spannungsverbraucher zu untersuchen. **Diese Art der Analyse ist auch deshalb wichtig, weil Oberschwingungen in direkten Einfluss auf die Wärmeentwicklung und Störungen anderer Verbraucher haben.**

Mit den Schaltungen in Abbildung 6, kann der Norma 5000 die einzelnen Oberschwingungen bis zur 40. Ordnung messen und den Gesamtklirrfaktor (THD) in Prozent berechnen. Der Benutzer kann die Amplitude von Strom, Spannung, und Oberschwingungen sowie ihre Phasenverschiebung von der Grundschwingung untersuchen. Zusätzlich kann das Spektrum für alle Primärwerte bis zur 40. Ordnung simultan berechnet werden. Das Ergebnis kann sowohl für die Anzeige wie für den Drucker numerisch oder graphisch ausgewählt werden.

## Durchführen der Messung

Verbinden Sie den Norma 5000 mit dem Stromkreis wie in Abbil-

dung 6 dargestellt. Sie können den Klirrfaktor (U1thd und I1thd) direkt auf dem Instrument ablesen. Sie können auch die Funktion FFT benutzen, um das komplette Spektrum des Testsystems zu analysieren.

## Messausrüstung

Dreiphasen-Transformator:  
1x Fluke Norma 5000 FLUKE-N5K 6PP64I  
6x Eingangsmodul PP64  
(Zubehör abhängig von der Leistung des Transformatorsystems)

## Zusatzinformation: Auswirkungen der Frequenz auf die Effizienz

Aufgrund der Reaktanz bei einem Transformator kann die Frequenz des Eingangssignals die Effizienz beeinflussen. Aus den Gleichungen  $X_C = 1/2 \pi f C$  und  $X_L = 2\pi f L$ , lässt sich ableiten, dass die Frequenz die Reaktanz des Transformators beeinflusst, die wiederum die mit diesen Werten verbundenen Verluste beeinflusst. Benutzer können die Eingangs- gegen die Ausgangsleistung bei verschiedenen Frequenzen messen um den Grad der Auswirkung zu bestimmen.

Mit den Schaltungen in Abbildung 7, können Sie U1, U2, I1, I2, P1, P2 und f messen. Damit lassen sich die Effizienzen bei verschiedenen Frequenzen vergleichen.

## Durchführen der Messung

Verfahren Sie wie beim Effizienztest, und vergleichen Sie die Ergebnisse bei verschiedenen Frequenzen.

## Messausrüstung

Dreiphasen-Transformator:  
1x Fluke Norma 5000 FLUKE-N5K 6PP64I  
6x Eingangsmodul PP64  
(Zubehör abhängig von der Leistung des Transformatorsystems)

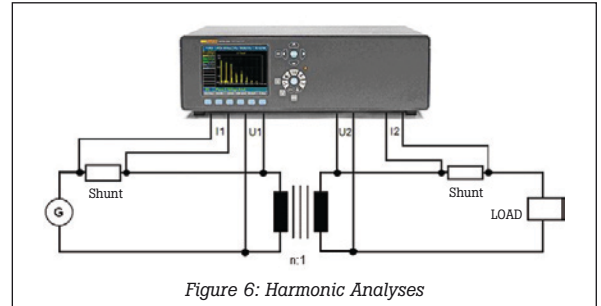


Figure 6: Harmonic Analyses

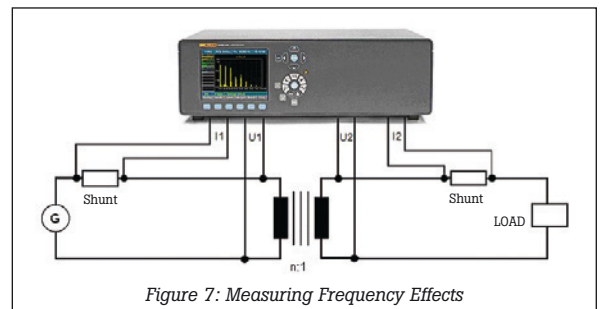


Figure 7: Measuring Frequency Effects

**Fluke. Damit Ihre Welt intakt bleibt.**

### Fluke Deutschland GmbH

Heinrich-Hertz-Straße 11  
34123 Kassel  
Telefon: (069) 2 22 22 02 00  
Telefax: (069) 2 22 22 02 01  
E-Mail: info@de.fluke.nl

**Web: www.fluke.de**

### Technische Beratung/Hotline

Tel.: (069) 2 22 22 02 04  
E-Mail: hotline@fluke.com

### Fluke Vertriebsgesellschaft m.b.H.

Liebermannstraße F01  
A-2345 Brunn am Gebirge  
Telefon: (01) 928 95 00  
Telefax: (01) 928 95 01  
E-Mail: info@as.fluke.nl

**Web: www.fluke.at**

### Fluke (Switzerland) GmbH

Industrial Division  
Grindelstrasse 5  
8304 Wallisellen  
Telefon: 044 580 75 00  
Telefax: 044 580 75 01  
E-Mail: info@ch.fluke.nl

**Web: www.fluke.ch**